

# 배터리 구동 전자레인지용 직렬 공진형 풀브릿지 인버터

정용채\*, 류종관\*\*, 김양경\*\*, 한성진\*\*  
 \*남서울대학교, \*\*LG전자(주)

## Series Resonant Full Bridge Inverter for Battery-fed Microwave Oven

Yong-Chae Jung\*, Jong-Gwan Ryu\*\*, Yang-Kyeong Kim\*\*, and Sung-Jin Han\*\*  
 \*Namseoul University, \*\*LG Electronics Inc.

### ABSTRACT

In order to solve the problem of system efficiency reduced on account of two stage power conversion, we propose a series resonant full bridge inverter circuit for battery-fed microwave oven. This circuit has both a compact size and a light weight. Also, a frequency control adjusts power levels of the microwave oven. Operational principles are explained in detail. A proto-type inverter circuit with 1[kW] power consumption is built and tested for verifying the operation.

### 1. 서 론

미주 및 유럽시장에서는 트레일러, 요트, 캠핑카 등을 많이 사용하고 있는데 여기에는 보통 요리를 할 수 있는 주방을 갖추고 있다. 이러한 주방에서는 여러 가지 가전제품을 사용하고 있는데 주로 배터리를 이용하여 교류전원을 만들어주는 인버터로 전원을 공급하고 있다. 하지만 이러한 방식은 저주파수의 트랜스포머를 사용하기 때문에 부피가 크고 무거운 단점이 있어 차량이나 요트의 무게를 무겁게 한다. 또한, 2단의 전력변환을 거치기 때문에 전체적인 효율이 감소하는 단점도 가지고 있다.

전자레인지의 무게도 줄이고 성능을 향상하기 위한 인버터 방식에 관하여 많은 연구가 이루어지고 있다.<sup>[1-5]</sup> 고주파 인버터를 이용하여 기존의 성층철심형 HVT(High Voltage Transformer)와 대형 배전압용 고압 캐패시터를 소형의 트랜스포머와 고압 캐패시터로 대체할 수 있어서 중량뿐만 아니라 크기도 줄일 수 있다. 하지만 이러한 방식들도 배터리를 사용하려면 2단의 전력변환을 거쳐야하므로 효율저감 문제는 해결할 수 없다.

따라서 본 논문에서는 이러한 문제점을 해결하기 위해서 12[V] 또는 24[V]의 배터리 전원을 받아서 직접 전자레인지의 마그네트론(Magnetron, MGT)을 구동해주는 직렬 공진형 풀브릿지 인버터를 제안한다. 이 회로는 주파수 제어를 통해서 출력을 조절한다. 제안된 회로의 동작을 이해하기 위해서 자세히 분석을 하고, 1[kW] 입력을 갖는 proto-type 인버터를 제작하여 실험을 통해서 동작을 확인하였다.

### 2. 직렬 공진형 풀브릿지 인버터

24[V] 배터리를 사용하여 전자레인지의 MGT를 직접 구동하는 인버터회로의 사양은 표 1과 같다. 입력전압이 작기 때문에 상대적으로 입력전류가 41.7[A]로 큰 값을 갖는다. 그림 1은 기존의 HVT 적용회로와 대표적인 인버터 회로를 보이고 있다. 그림 1(b)의 single-ended 고주파 인버터에 사용되는 IGBT의 손실을 계산해보면 대략 80[W] 정도의 높은 값을 갖는다. 또한 피크전류도 100[A] 이상의 값을 가지므로 여러 개의 IGBT를 병렬로 사용해야 한다. 따라서 본 논문에서는 손실문제를 고려하여 그림 2와 같은 직렬 공진형 풀브릿지 인버터 회로를 적용하였다. 그림 3에는 제안된 인버터의 각 부위별 파형을 제시하였다.

표 1 인버터 회로의 사양

항 목	사 양	비 고
입력전압	24V <sub>DC</sub>	20~28V <sub>DC</sub>
입력전력	800~1000[W]	
고주파 출력	400~500[W]	MGT효율 50%로 가정
입력전류	41.7[A]	24[V] / 1000[W] 기준

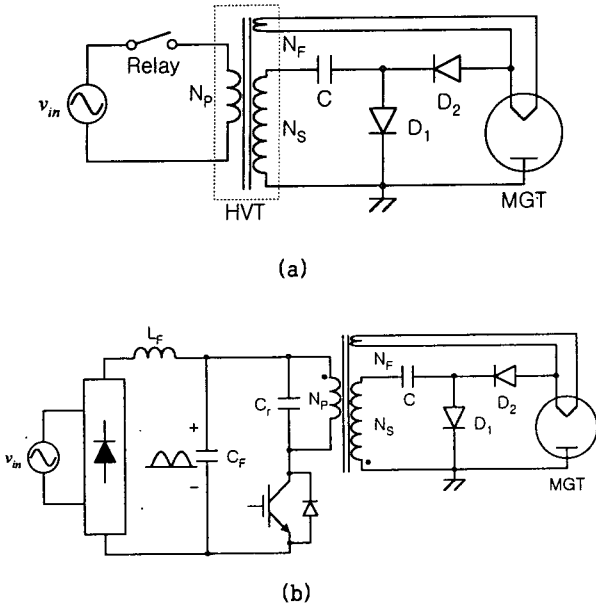


그림 1. 기존의 HVT 적용 회로와 대표적인 인버터 회로

제안된 회로에서  $S_1$ 과  $S_4$  그리고  $S_2$ 와  $S_3$ 이 동시에 50% duty로 번갈아 온 오프를 한다. 따라서 공진 탱크에는 그림 4와 같이  $\pm V_{DC}$ 가 구형파의 형태로 전압이 가해진다. 그림 4에서 공진인덕터는 고주파 트랜스포머의 누설인덕턴스이고 저항은 부하저항을 대표하는 것으로 보면 된다. 이 경우에 그림 3은 최하 입력전압인 20[V] 입력 시 각 부위 별 동작파형이다. 여기서 인버터 입력전류의 피크치  $i_{in,peak}$ 는 다음 식으로 계산된다.

$$i_{in,peak} = \frac{P_{in}}{V_{DC}} \times \frac{\pi}{2} = 78.54[A] \quad (1)$$

또한 입력 캐패시터에 흐르는 리플전류  $i_c$ 는 인버터 입력전류  $i_{in}$ 에서 배터리 전류  $i_{bat}$ 를 뺀 값으로 실효값을 계산하면 24.2[A]가 된다. 마찬가지로 공진 캐패시터로 흐르는 전류는 트랜스포머의 일차측에 흐르는 전류와 동일하므로 실효값은 55.54[A]가 된다. 그림 3과 같은 전류가 스위치에 흐를 때 하나의 스위치에서 발생하는 온손실은 다음과 같다.

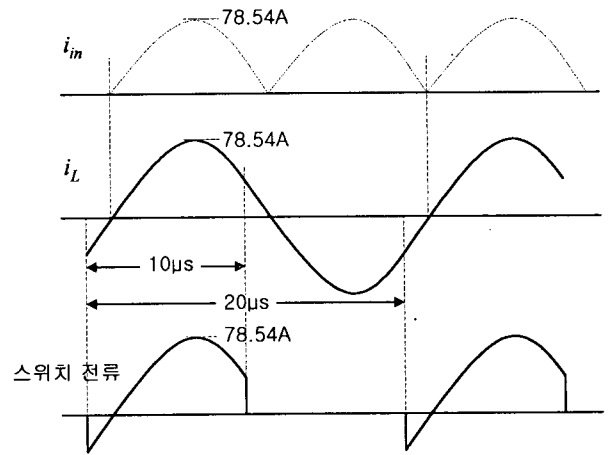


그림 3 제안된 회로의 동작파형

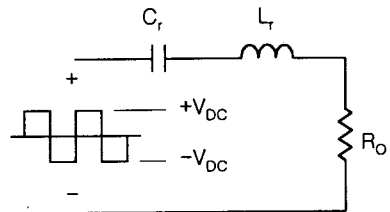


그림 4 직렬 공진회로의 등가회로

$$P_{sw} = \frac{1}{2\pi} \int_0^\pi R_{DS(on)} i_{sw}^2 d\theta \quad (2)$$

$$= \frac{R_{DS(on)} \cdot i_{sw,peak}^2}{4} = 9.25 [W]$$

따라서 풀 브릿지 네 개의 스위치에서 발생하는 온손실은 모두 37[W]가 된다. 이 수치는 single-ended 고주파 인버터 방식에 비해서 반 이하의 수치이다.

그림 4의 등가회로에서 스위칭 주파수와 공진 탱크의 공진주파수의 차이에 의해서 출력제어가 이루어지는데 보통 직렬 공진형 인버터 회로에서는 그림 5와 같이 스위칭 주파수가 공진주파수보다 높은 영역에서 동작을 시킨다.<sup>[6]</sup> 이 경우 인버터의 다이오드에서 역회복 특성이 문제가 되지 않기 때문에

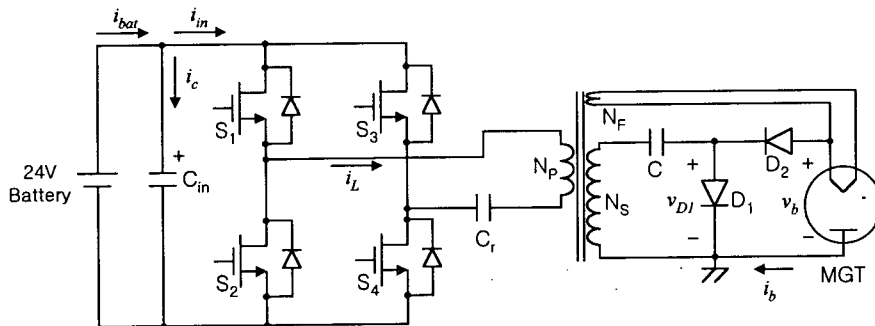


그림 2 제안된 MGT 구동용 직렬 공진형 풀브릿지 인버터 회로

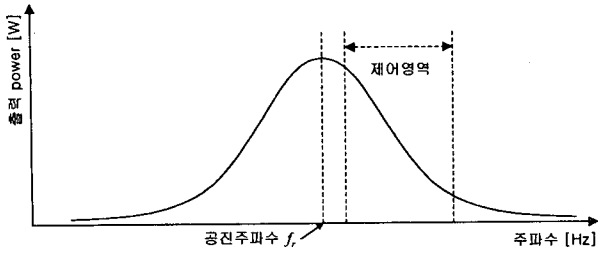


그림 5 스위칭 주파수에 따른 출력 특성

MOSFET의 내부 다이오드를 이용할 수 있다. 게다가 최대 출력이 최소 주파수에서 결정되므로 가청잡음의 문제도 없어진다. 따라서 본 논문에서는 최대 출력이 50[kHz] 부근에서 발생하도록 공진주파수를 50[kHz] 이하로 설정했다.

### 3. MGT의 구동 시 동작특성

MGT는 충분히 필라멘트가 가열된 후에 동작을 시작한다. 따라서 사용하는 MGT에 따른 정격 필라멘트 전류를 흘려주어야 한다. 이 경우 적게는 약 3초 정도의 시간이 걸리고 많게는 약 8초까지의 필라멘트 가열시간이 걸린다. 이 시간동안 MGT에는 정격전압 이상의 높은 전압이 걸려 있어서 고압부의 layout을 결정할 때 절연을 충분히 고려해야 한다. 그림 6은 발진 전의 동작파형으로 MGT 양

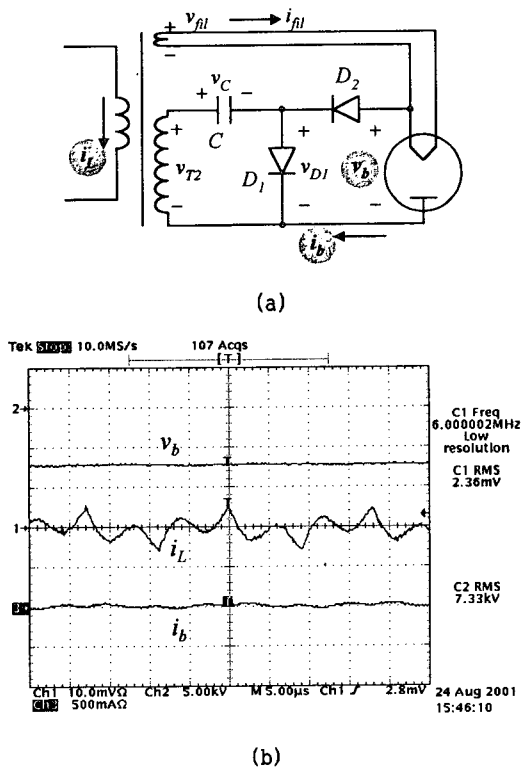


그림 6 MGT 발진 전 동작파형

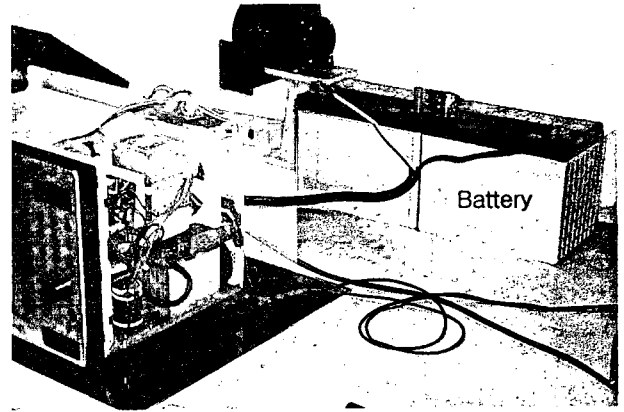


그림 7 제작된 인버터를 실장한 사진

단에는 약 7.2[kV]의 전압이 걸려있고 일차측 전류의 모양은 공진주파수 이하에서 스위칭 동작을 하는 파형이 보이고 있다. 이는 MGT 발진 전에 출력측 캐패시터 C에는 완충전이 되어 있어서 MGT가 개방된 것같이 동작하며 트랜스포머 2차측 기생 캐패시터가 일차측에 보여서 이 캐패시터에 의해서 공진주파수가 높은 영역으로 이동했기 때문이다.

### 4. 실험결과

24[V] 배터리를 이용하여 소비전력이 1[kW]인 직렬 공진형 풀브릿지 인버터의 proto-type 실험셋트를 그림 7과 같이 제작하여 전자레인지에 실장하여 실험을 하였다. 그림 8은 900[W] 입력 시 동작파형으로 스위칭 주파수는 52.4[kHz]이다. MGT 동작 시 MGT 양단의 전압  $v_b$ 는 약 4[kV]를 가지며 MGT 전류  $i_b$ 의 피크값은 560[mA] 정도의 값을 나타내고 있다. 트랜스포머의 일차측 전류는 피크값이 50[A] 정도의 정현파에 가까운 파형으로 앞에서 분석한 내용과 잘 일치하고 있다. 단지 측정노이즈 때문에 파형이 약간 지글지글하다. 이는 일차측에 큰 전류가 흘러 각 채널간 간섭작용이 발생해서 생긴 것이지 실제로는 깨끗한 파형이다.

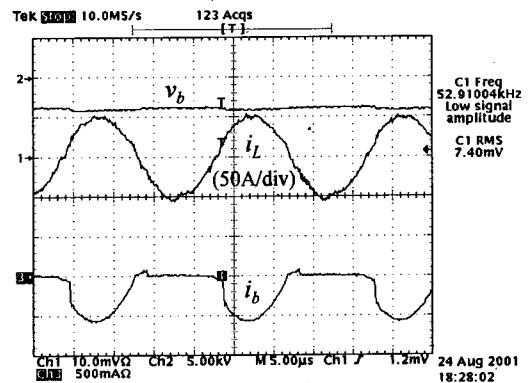
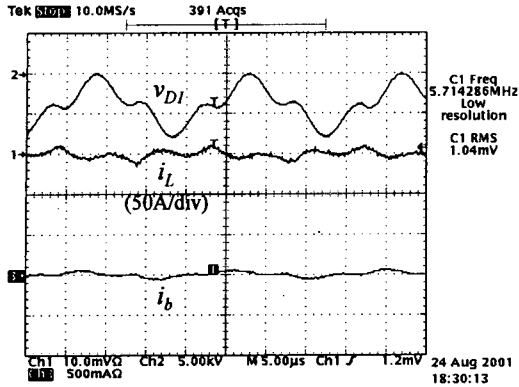
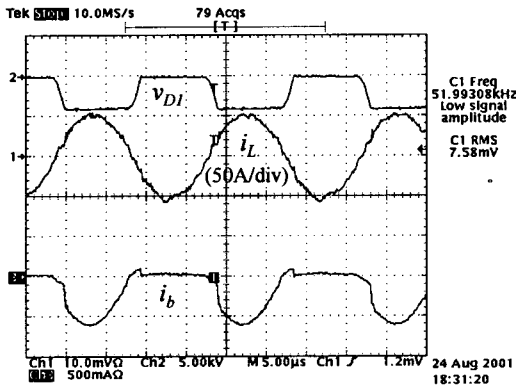


그림 8 MGT 동작 시 동작파형



(a) MGT 발진 전



(b) MGT 발진 후

그림 9 MGT 발진 전후의 동작파형

그림 9는 그림 8과 같은 조건에서 고압부 다이오드  $D_1$ 의 양단 전압파형을 보여주고 있는데 스위칭 반주기씩 온 오프를 잘 하고 있다. 본 실험에 사용된 MGT는 LG전자에서 생산하는 550[W] 고주파 출력을 내는 2M213 모델을 사용하였다. 참고적으로 출력은 500[W]에서 1000[W]까지 가변할 수 있다.

## 5. 결 론

본 논문에서는 2단 전력변환에 따른 효율저감과 중량 문제를 해결하기 위해서 배터리 전원으로 직접 전자레인지의 MGT를 구동할 수 있는 직렬 공진형 풀브릿지 인버터를 제안하였다. 직렬 공진을 이용하기 때문에 일차측 전류는 정현파에 가까운 파형을 얻을 수 있었으며 입력측 커패시터의 리플 전류를 줄일 수 있었다. 또한 직렬 공진 방식을 적용하고 있기 때문에 주파수 제어를 통해서 출력을 가변할 수 있으며 50[kHz] 부근에서 정격전력이 나오도록 설계를 하였다. 간단하게 회로를 비교하여 제안된 회로가 나오게 된 배경을 설명하였고 또한 제안된 회로에 대해서 자세히 특성분석을 하였다. 게다가 MGT 구동 시 고려해야 할 동작특성을

설명하였으며 1[kW] 소비전력을 갖는 proto-type 인버터를 제작하여 직접 전자레인지에 장착하여 실험을 하였다. 이 실험을 통해서 앞에서 설명한 동작과 잘 일치하는 동작을 함을 확인하였다.

## 참 고 문 헌

- [1] E. Miyata, S. Hishikawa, K. Matsumoto, M. Nakaoka, D. Bessyo, K. Yasui, I. Hirota and H. Omori, "Quasi-resonant ZVS-PWM Inverter-fed DC-DC Converter for Microwave Oven and Its Input Harmonic Current Evaluations", *IEEE IECON Rec.*, Vol. 2, pp. 773~778, 1999.
- [2] 오덕진, 김희준, "Micro Wave Oven용 마그네트론 구동을 위한 전원장치개발에 관한 연구", *전력전자학회 논문지*, 제5권, 제3호, pp. 300~306, 2000. 6월.
- [3] 이완윤, 정교범, 신판석, "Phase-shifted FB-ZVS PWM 스위칭을 이용한 Microwave oven 구동회로 설계", *전력전자학회 논문지*, 제6권, 제3호, pp. 265~272, 2001. 6월.
- [4] Y. Deguchi, S. Moisseev, M. Nakaoka, I. Hirota, H. Yamashita, H. Omori and H. Terai, "New Circuit Topology of Single-Ended Soft-Switching PWM High Frequency Inverter and Its Performance Evaluations", *International Conference on Power Electronics*, pp. 247~250, 2001.
- [5] T. Miyauchi, I. Hirota, H. Omori, H. Terai, Mamun Abdullah Al and M. Nakaoka, "Constant Frequency Adjustable Power Active Voltage Clamped Soft Switching High Frequency Inverter using The 4th-Generation Trench-Gate IGBTs", *International Conference on Power Electronics*, pp. 236~241, 2001.
- [6] H. W. E. Koertzen, J. A. Ferreira and J. D. van Wyk, "Design of the Half-Bridge Series Resonant Converter for Induction Cooking", *IEEE Power Electronics Specialists Conference*, pp. 729~735, 1995.