

고정자 자속제어를 이용한 유도전동기의 새로운 직접 토크 제어

박준현, 정종진*, 최종우, 김흥근
 경북대학교, 성덕대학*

A Novel Direct Torque Control of Induction Motor using stator flux

Jun-Hyun Park, Jong-Jin Jeong*, Jong-Woo Choi and Heung-Geun Kim
 Kyungpook Nat'l. Univ., Sung Duk College*

ABSTRACT

This paper describes a control scheme for direct torque and flux control of induction machines. The proposed predictive flux control scheme has directly calculated the reference voltage space vector based on flux errors in order to control the torque and flux.

This proposed control scheme has not the requirement of a separate current regulator and proportional-integral (PI) control of the flux, torque, and/or current error, thereby improving transient performance and also has the advantage of less torque ripple in steady state with a fixed switching period. The effect of proposed method has been proven by simulations and experiments.

하였으며, 그 타당성을 시뮬레이션과 실험을 통해 검증하였다.

2. 제안된 직접 토크 제어 방식의 구현

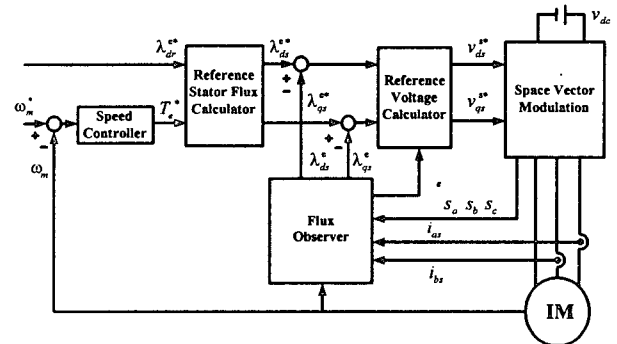


그림 1 제안된 직접 토크 제어 알고리즘의 제어기 구성도

1. 서 론

유도전동기의 직접 토크 제어방식은 제어 알고리즘이 간단하여 구현이 용이하고, 빠른 토크 응답성을 갖는 것을 특징으로 하고 있다^{[1][2]}. 그러나 히스테리시스 제어를 사용하여 출력전압을 결정하는 직접 토크 제어방식의 경우 스위칭 주파수가 운전 속도 및 부하조건에 따라 2배이상 가변하여 고속 운전영역에서 전동기의 토크맥동이 발생하는 문제점이 있다.

본 논문은 제어를 단순화하여 전류제어기, 토크제어기 및 자속제어용 PI제어기등을 모두 생략하여 직접 토크 제어방식의 가장 큰 장점인 과도상태에서의 빠른 토크 응답성을 유지하고, 공간전압벡터 PWM방식을 이용해 인버터의 스위칭 주파수를 일정하게 유지하여 정상상태에서의 토크 맥동을 최소화하도록 제어하는 새로운 제어 알고리즘을 제안

그림 1은 제안된 직접 토크 제어 방식의 제어 블록도이다.

제어블록은 크게 속도 제어기, 자속관측기, 자속지령 연산기, 비교기, 공간 전압벡터 변조기등으로 구성되어 있다. 제안된 제어 방식은 제어를 단순화하여 전류제어기, 토크제어기 및 자속제어용 PI 제어기등을 모두 생략하여 직접 토크 제어방식의 가장 큰 장점인 과도상태에서의 빠른 토크 응답성을 유지하고, 공간전압벡터 PWM 방식을 이용해 인버터의 스위칭 주파수를 일정하게 유지하여 정상상태에서의 토크 리플을 최소화 하도록 하였다.

2.1 유도전동기의 모델링

일반 회전 좌표계에서의 유도전동기 등가회로는 그림 2 와 같으며, 고정자측 및 회전자측 전압, 전류 방정식은 식 (1) ~ (4)와 같다.

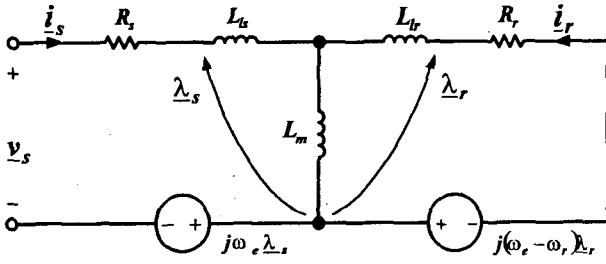


그림 2 일반 회전 좌표계에 대한 유도전동기의 등가회로

$$\underline{v}_s = R_s \underline{i}_s + p \underline{\lambda}_s + j\omega_e \underline{\lambda}_s \quad (1)$$

$$0 = R_r \underline{i}_r + p \underline{\lambda}_r + j(\omega_e - \omega_r) \underline{\lambda}_r \quad (2)$$

$$\underline{\lambda}_s = L_s \underline{i}_s + L_m \underline{i}_r \quad (3)$$

$$\underline{\lambda}_r = L_r \underline{i}_r + L_m \underline{i}_s \quad (4)$$

여기서 p 는 미분연산자, ω_e 는 회전좌표계 각속도, ω_r 는 회전자 속도를 나타낸다.

전동기의 발생토크는 식 (5)와 같이 고정자 자속 $\underline{\lambda}_s$ 과 회전자 자속 $\underline{\lambda}_r$ 의 이산형의 방정식으로 표시 할 수 있다.

$$\begin{aligned} T_e &= \frac{3}{2} \frac{P}{2} \frac{L_m}{\sigma L_s L_r} \text{Im}[\underline{\lambda}_r^* \underline{\lambda}_s] \\ &= \frac{3}{2} \frac{P}{2} \frac{L_m}{\sigma L_s L_r} |\lambda_r| |\lambda_s| \sin \eta \\ &= \frac{3}{2} \frac{P}{2} \frac{L_m}{\sigma L_s L_r} (\lambda_{dr} \lambda_{qs} - \lambda_{qr} \lambda_{ds}) \end{aligned} \quad (5)$$

여기서 P 는 전동기의 극수, $*$ 는 켈레 복소수, Im 는 허수부분, η 는 고정자 자속각 ρ_s 와 회전자 자속각 ρ_r 간의 사이각을, σ 는 누설자속계수로서 다음과 같다.

$$\sigma = \left(1 - \frac{L_m^2}{L_s L_r}\right) \quad (6)$$

식 (5)와 그림 3으로부터 회전자 자속 속도 회전 좌표계에서 q축 고정자 자속 성분 λ_{qs}^e 는 토크발생에 관계하며 ($|\lambda_s| \times \sin \eta = \lambda_{qs}^e$), 회전자 자속 λ_{dr}^e 과 d축 고정자 자속 λ_{ds}^e 는 동일축상에 존재하여 자속발생에 관여한다. 따라서, 회전자 자속은 d축 고정자 자속의 크기에 의해 제어되며, 토크는 q축 고정자 자속에 의해 제어할 수 있다.

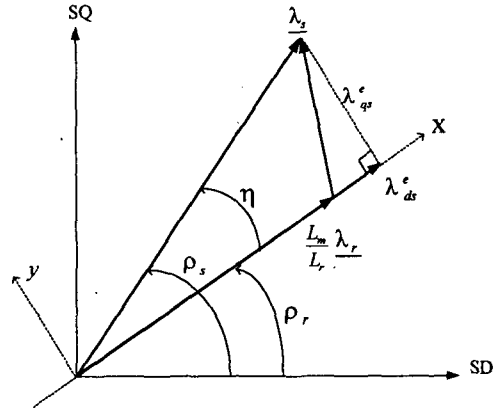


그림 3 회전자 자속과 고정자 자속의 벡터도

2.2 자속 추정기

고정자 좌표계에서 고정자 자속 및 회전자 자속은 유도전동기의 고정자측 전압과 전류로부터, d축 고정자 자속 λ_{ds} 와 q축 고정자 λ_{qs} 를 추정할 수 있으며, 이 때 입력 전압은 직류링크 전압 V_{dc} 과 출력 스위칭 패턴으로부터 구할 수 있다. 일반적으로 자속추정은 역기전력이 큰 고속영역에서는 고정자 전압을 적분하여 구한 전압모델이 유리하고, 역기전력이 작은 저속영역에서는 회전자 회로를 이용한 전류모델을 사용하여 회전자 자속과 고정자 자속을 추정하는 것이 바람직하다. 본 논문에서는 Jansen에 의해 고안된 Improved Gopinath Model을 자속추정기로 사용하였으며, 그림 4는 자속추정기의 구성도를 나타내었다^[3].

회전자 자속각은 회전자 자속정보를 이용하여 다음과 같이 구할 수 있다.

$$\theta_e = \tan^{-1} \frac{\lambda_{qr}^s}{\lambda_{dr}^s} \quad (7)$$

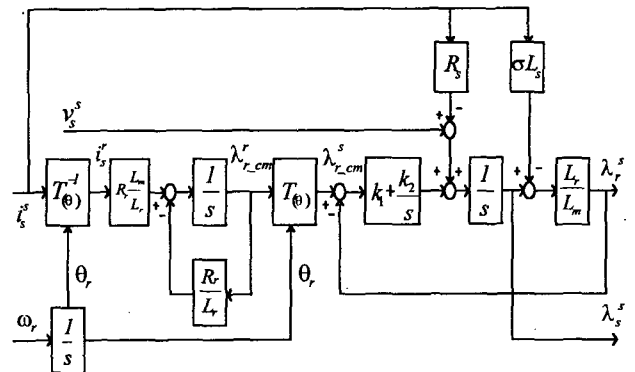


그림 4 Improved Gopinath Model 의 구성도

2.3 자속지령 연산기

회전자 자속 기준 회전자표계에서 토크지령과 회전자 자속 지령으로부터 식 (5)를 이용하여 고정자 q축 자속지령 λ_{qs}^{e*} 를 유도해 내며 다음과 같다.

$$\lambda_{qs}^{e*} = \frac{2}{3} \frac{2}{P} \frac{\sigma L_s L_r}{L_m} \frac{T_e^*}{\lambda_{dr}^{e*}} \quad (8)$$

일정 토크 영역에서 회전자 자속 λ_{dr}^e 의 변화는 고정자 d축 자속 λ_{ds}^e 의 변화와 비례하며, d축 자속지령은 λ_{ds}^{e*} 은 다음과 같다.

$$\lambda_{ds}^{e*} = \frac{L_m}{L_r} \lambda_{dr}^{e*} + \sigma L_s i_{ds}^e = \frac{L_m}{L_r} \lambda_{dr}^{e*} + \frac{\sigma L_s}{L_m} (\tau_r p \lambda_{dr}^e + \lambda_{dr}^e) \quad (9)$$

2.4 자속 비교기와 전압지령

자속 지령기에서 구해진 고정자 자속지령 λ_{ds}^{e*} , λ_{qs}^{e*} 과 자속 추정기에서 추정된 자속 λ_{ds}^e , λ_{qs}^e 은 자속 비교기에서 비교되며 다음과 같다.

$$\begin{aligned} \Delta \lambda_{ds}^e &= \lambda_{ds}^{e*} - \lambda_{ds}^e \\ \Delta \lambda_{qs}^e &= \lambda_{qs}^{e*} - \lambda_{qs}^e \end{aligned} \quad (10)$$

여기서 스위칭 시간 T_s (스위칭 주파수의 반 주기)가 일정하다고 가정한다면, 고정자 d축과 q축의 전압지령은 식 (1)을 이용해 구할 수 있으며 다음과 같다.

$$\begin{aligned} v_{ds}^{e*} &= R_s i_{ds}^e + \frac{\Delta \lambda_{ds}^e}{T_s} - \omega_e \lambda_{qs}^{e*} \\ v_{qs}^{e*} &= R_s i_{qs}^e + \frac{\Delta \lambda_{qs}^e}{T_s} + \omega_e \lambda_{ds}^{e*} \end{aligned} \quad (11)$$

구해진 d축, q축 전압지령 v_{ds}^{e*} , v_{qs}^{e*} 은 기준좌표계 이론에 의하여, 정지 좌표계에서의 고정자 자속값 v_{ds}^{s*} , v_{qs}^{s*} 으로 변환되며, 변화식은 다음과 같다.

$$\begin{aligned} v_{ds}^{s*} &= v_{ds}^{e*} \cos \theta_e - v_{qs}^{e*} \sin \theta_e \\ v_{qs}^{s*} &= v_{ds}^{e*} \sin \theta_e + v_{qs}^{e*} \cos \theta_e \end{aligned} \quad (12)$$

2.5 공간 전압벡터의 선정

공간전압벡터 PWM에서 인버터의 스위칭상태는 주어진 전압지령 v_{ds}^{s*} , v_{qs}^{s*} 으로부터 결정된다. 전압지령으로부터 인버터의 스위칭 영역과 스위칭 시간을 계산하여 순시 고정자 전압 벡터를 결정한다.^[4]

3. 실험 결과 및 검토

본 논문에서 제안된 시스템의 타당성을 보이기 위해 DSP320C31을 사용하여 그림 1에서 보인 직접 토크 제어 시스템을 구성하여 실험하였다. 본 실험에 사용된 유도전동기의 정수 및 정격은 표 1에 나타내었으며, 전동기의 정격토크는 12.1[Nm], 스위칭 주파수는 10kHz로 하였다.

표 1 유도전동기 정수 및 정격

정격출력	2.2 [kW]	R_s	3.2 [Ω]
정격전압	380 [V]	R_r	1.8 [Ω]
정격속도	1750 [rpm]	L_s	0.2204 [mH]
정격토크	12.1 [Nm]	L_r	0.2204 [mH]
극 수	4	L_m	0.211 [mH]

그림 5는 제안된 직접 토크 제어 방식이 갖는 기본적인 속도 및 토크 제어 특성을 나타낸다. 실험 조건은 무부하에서 속도지령을 0[rpm]에서 1000[rpm]으로 스텝 인가하였다.

그림 6은 제안된 제어기의 정·역회전 특성을 파악하기 위해 무부하에서 속도지령을 1000[rpm], -1000[rpm], 다시 1000[rpm]으로 변화하였을 경우의 응답 특성이다.

그림에서 주어지는 속도지령에 실제속도가 충실히 추종함을 볼 수 있으며, 기존의 직접 벡터 제어에 비해 토크 리플이 현저히 개선되었음을 알 수 있다.

그림 7은 전동기를 1000[rpm]의 속도로 구동하고 있는 경우, 50% 정격부하 토크를 인가하였을 때 응답 특성이다.

그림 8은 본 논문에서 제안한 직접 토크 제어 방식을 사용할 경우의 고정자 자속의 궤적이다. 제안한 방법에서의 고정자 자속 제어의 특성은 양호함을 확인할 수 있다.

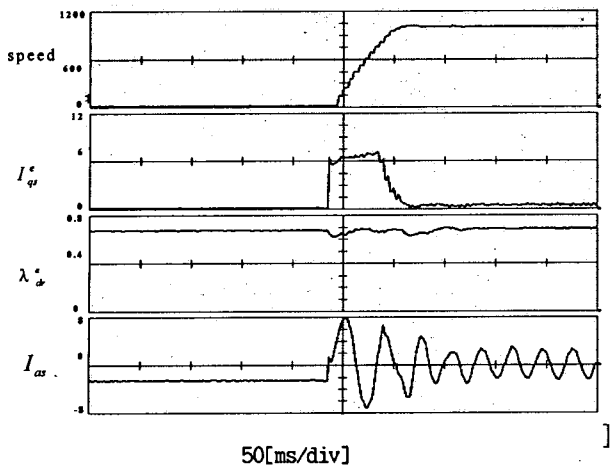


그림 5 제안된 직접 토크 제어 방식의 운전특성

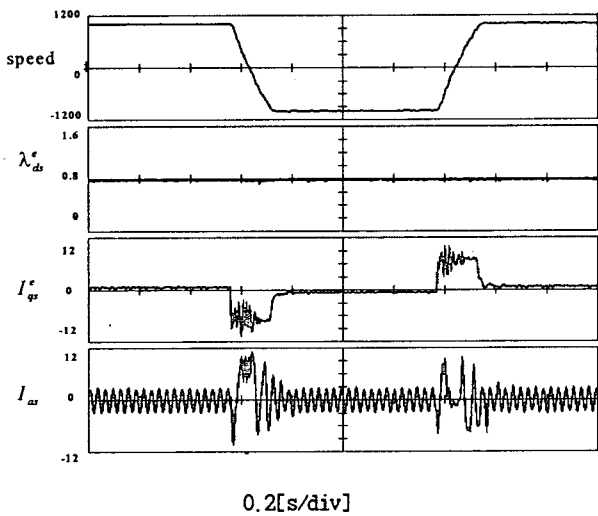


그림 6 속도지령 변화에 따른 토크 및 속도 제어특성

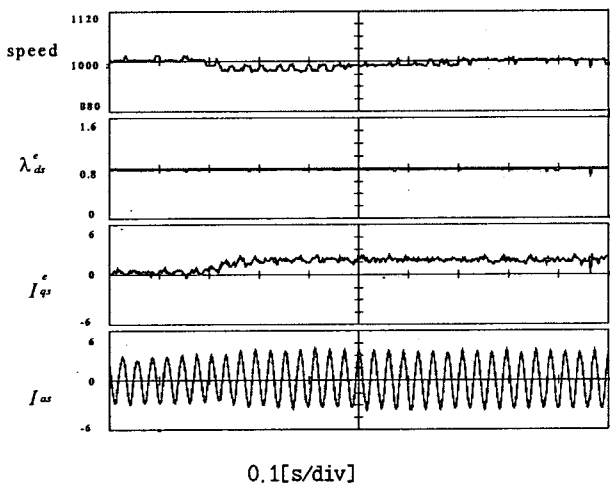


그림 7 부하토크 변화에 따른 토크 및 속도 제어특성

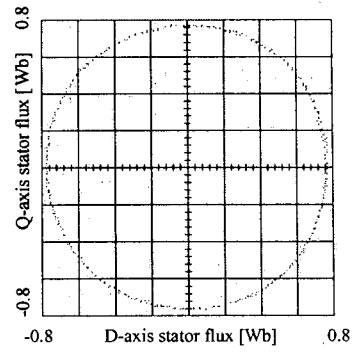


그림 8 제안된 방식의 자속제어 특성

4. 결 론

본 논문은 직접 토크 제어 방식으로서 전압, 전류, 속도의 정보로부터 스위칭 주기동안의 토크와 자속의 변화량을 계산하고, 다음 주기의 예상되는 토크지령과 자속지령으로부터 고정자 전압을 계산하였다. 공간 전압벡터 PWM방식을 이용하여 스위칭 주파수를 일정하게 하며, 매 스위칭주기마다 인버터의 스위칭 상태를 결정하도록 하였다. 제안된 직접 토크 제어 방식은 제어 알고리즘이 간단하며, 기존의 직접 토크 제어 방식이 갖는 빠른 토크 응답성을 유지하고, 일정 스위칭 주파수를 유지하여 전동기의 토크 리플을 최소화하도록 제어하는 장점을 가지고 있다. 또한 제안된 알고리즘은 실험을 통하여 구현하여 가능성과 유용성을 확인하였다.

본 연구는 한국전력공사의 지원에 의하여 기초전력공학 공동연구소 주관으로 수행되었습니다.

참 고 문 헌

- [1] I. Takahashi and T. Noguchi, "A New Quick-Response and High-Efficiency Control Strategy of an Induction Motor", IEEE Trans. Ind. Appl., Vol. IA-22, No. 5, pp. 820~827, september, 1986.
- [2] M. Depenbrock, "Direct Self-Control(DSC) of Inverter-Fed Induction Machine", IEEE Trans. Ind. Electron, vol. 3: No. 4, pp. 420~427, 1988.
- [3] Patrick L. Jansen and Robert D. Loren "Observer Based Direct Field Orientation : Analysis and Compensation of Alternative Methods", IEEE Trans. Ind. Appl., Vol. 30, No. 4, pp. 945~953, 1994, Jul./Aug.
- [4] Thomas G. Habetler, "Direct Torque Control of Induction Machines Using Space Vector Modulation", IEEE Trans. Ind. Appl., Vol. 28, No.5, pp. 1045~1052, 1992, september.