

# Hyperstable MRAS 방식의 속도추정을 위한 벡터제어

서영수, 김은기, 김용주, 김영진\*  
 명지대학교

## Vector Control for Speed Estimate of Hyperstable MRAS

Young-Soo Seo, Eun-Gi Kim, Young-Jin Kim\*  
 Myongji University

### ABSTRACT

When the vector control, which does not need a speed signal from a mechanical speed sensor, it is possible to reduce the cost of the control equipment and to improve the control performance in many industrial application.

In this paper, describes a rotor speed estimate method of induction motor based on the theory of counter EMF MRAS. This method eliminated the pure integrator. and we can be expected to rapid responsibility of the speed identification. Therefore, we improve the initial condition of the integrator and drift problem. The stability of speed estimator is proved on the basis of hyperstability theory. In order to confirm the performance of the proposed system, Simulation and experiment is performed.

### 1. 서 론

최근, 산업계에서는 구조가 간단하고 유지 및 보수가 간편한 유도전동기의 고성능 운전을 위한 벡터제어이론의 응용이 광범위해지고 있다. 그러나 이 정보는 펄스 인코더나 레졸버 등의 속도센서가 필요하게 된다. 따라서 최근에는 속도센서를 사용하지 않고 전압, 전류 등으로부터 회전속도를 측정하는 속도 센서리스 벡터제어에 관한 연구가 활발히 진행되고 있다.<sup>[1]</sup>

본 논문에서는 Hyperstable MRAS의 이론에 기초하여 유도전동기의 회전자 속도를 추정하는 방식을 제안하였다. 이 방식은 고정자 전류와 전압을 기준모델과 조절모델의 입력으로 사용하고, 이러한 입력으로부터 발생된 기준모델과 조절모델의 출력인 역기전력 성분을 비교하여 얻어진 오차 값  $\epsilon$ 를 적응메커니즘의 입력으로 사용하여 추정속도  $\hat{\omega}_r$ 을 발생시킨다. 또한 이 추정속도가

다시 조절모델의 피드백 입력이 되도록 하여 두 모델 사이의 연산으로 발생한 오차가 거의 0에 접근되도록 제어하면 정확한 추정속도  $\hat{\omega}_r$ 을 발생시키게 된다. 이 방식은 적분기가 가지는 문제점인 초기조건이나 드리프트 문제를 개선할 수 있게 되고, 속도 연산기가 필요하지 않기 때문에 속도연산 시간이 단축되어 속도 응답의 속응성을 기대할 수 있다.<sup>[2]</sup>

### 2. MRAS 시스템

#### 2.1 제안한 MRAS 시스템의 구조

유도전동기의 고정자 d, q축에서의 방정식은 다음과 같이 나타낼 수 있다.

$$V_s = R_s i_s + \sigma L_s \frac{d}{dt} i_s + e_m \quad (1)$$

$$\frac{d}{dt} i_m = \omega_r \cdot i_m - \frac{1}{\tau_r} i_m + \frac{1}{\tau_r} i_s \quad (2)$$

$$\frac{d}{dt} e_m = \omega_r \cdot e_m - \frac{1}{\tau_r} e_m + \frac{L_m}{\tau_r} \frac{di_s}{dt} \quad (3)$$

여기서  $\tau_r = \frac{L_r}{R_r}$ ,  $\sigma = 1 - (\frac{L_m^2}{L_r L_s})$ ,

$$i_m = i_s + (\frac{L_r}{L_m}) i_r : \text{자화전류,}$$

$$L_m' = \frac{L_m^2}{L_r} : \text{등가 상호인덕턴스로 정의한다.}$$

식 (1)과 식 (2)로부터 역기전력  $e_m$ 은 다음과 같이 유도할 수 있다.<sup>[3]</sup>

$$e_{md} = V_{ds} - (R_s + \sigma L_s p) i_{ds} \quad (4)$$

$$e_{mq} = V_{qs} - (R_s + \sigma L_s p) i_{qs}$$

$$e_{md} = L_m \left( -\omega_r \cdot i_{mq} - \frac{1}{\tau_r} i_{md} + \frac{1}{\tau_r} i_{sd} \right) \quad (5)$$

$$e_{mq} = L_m \left( \omega_r \cdot i_{md} - \frac{1}{\tau_r} i_{mq} + \frac{1}{\tau_r} i_{sq} \right)$$

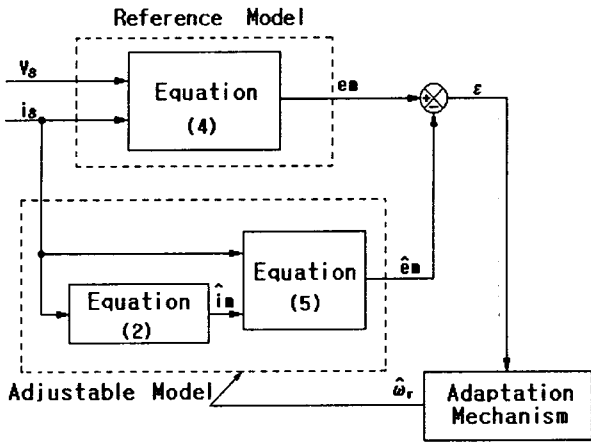


그림 1. MRAS 블록도

그림 1에 나타난 두 개의 독립적인 관측기는 식 (4)에 의한 기준모델 관측기, 식 (2)와 식 (5)에 의한 조절모델 관측기로 구성하게 된다. 기준모델에는  $\omega_r$ 의 성분이 포함되어 있지 않고, 조절모델에는  $\omega_r$ 의 성분이 포함되어 있다. 두 관측기 사이의 출력값의 오차는 적당한 적응메커니즘을 통해  $\hat{\omega}_r$ 을 발생시킬 수 있다.

### 2.1.1 역기전력 기준모델의 구성

역기전력 기준모델의 구성은 유도전동기의 회전자 기준좌표계에 대한 고정자 및 회전자 전압방정식을 이용하여  $e_m$ 에 대해 정리하면 식 (4)와 같다. 이를 기준모델로 잡고 블록도를 구성하면 그림 2와 같이 역기전력 기준모델을 나타낼 수 있다.

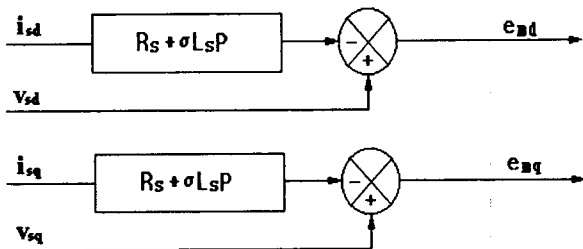


그림 2. 역기전력 기준모델

### 2.1.2 역기전력 조절모델의 구성

역기전력 조절모델의 구성방식은 회전자 기준좌표계에서 고정자 및 회전자의 전압방정식을 이용하여 정리하면 식 (2)와 식 (5)에 의하여 그림 3과 같이 조절모델을 구성하게 된다.

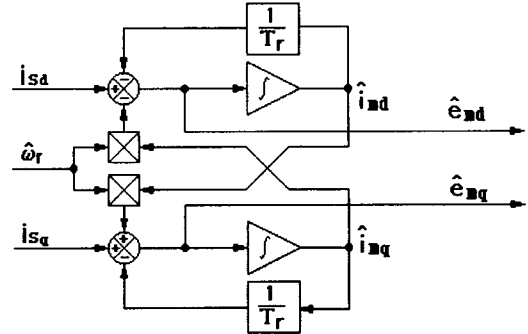


그림 3 역기전력 조절모델

### 2.1.3 적응메커니즘의 구성과 안정성

Landau는 MRAS에 따른 적응메커니즘의 설계에 있어서 초안정도(Hyperstability)개념에 근거한 실제적인 구성법을 제시했고, 이 법칙에 따라 설계되었을 때 MRAS의 상태오차방정식은 대역적으로 점근적 안정이 보장된다. Hyperstability 이론에 근거한 적응메커니즘은 역기전력 기준모델과 역기전력 조절모델 사이에서 발생한 오차값  $\epsilon$ 을 이용하는 출력오차법을 이용하여 다음과 같이 나타낼 수 있다.

$$\epsilon = e_m - \hat{e}_m \quad (6)$$

이때 기준모델식 (4)와 조절모델식 (5)의 차를 구하면 다음과 같은 상태오차방정식을 얻게 된다.

$$\frac{d}{dt} \epsilon = \omega_r \cdot \epsilon - \frac{1}{\tau_r} \epsilon - (\hat{\omega}_r - \omega_r) \cdot \hat{e}_m \quad (7)$$

$$\text{즉 } p\epsilon = A\epsilon - W$$

$$\text{여기서 } A = \begin{bmatrix} -\frac{1}{\tau_r} & -\omega_r \\ \omega_r & -\frac{1}{\tau_r} \end{bmatrix},$$

$$W = (\hat{\omega}_r - \omega_r) \cdot \hat{e}_m$$

$\hat{\omega}_r$ 은 상태오차의 함수이므로 식 (7)의 방정식은 그림 4와 같은 비선형 피드백 시스템으로 나타낼 수 있다.

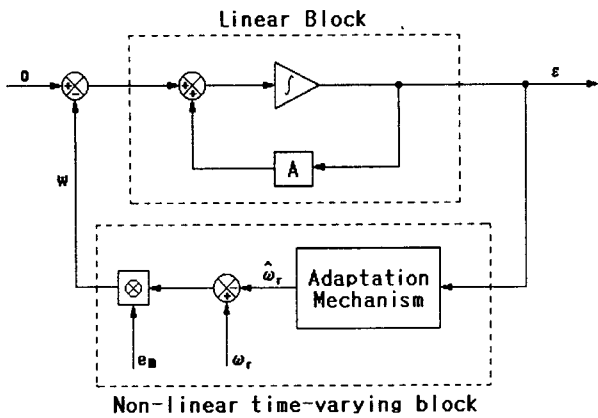


그림 4 등가 비선형 피드백 시스템

Landau에 따르면 그림 4에서 선형시불변 피드포워드 전달행렬이 SPR(strictly positive real)이고 비선형 피드백시스템이 Popov의 적분식을 만족하면 MRAS 시스템은 초안정으로 접근하게 된다. 즉 조절모델의 상태 및 파라메타는 기준모델의 상태 및 파라메타들로 수렴하게 된다. 이러한 관계를 적용하여 회전자 추정속도  $\hat{\omega}_r$ 은 식 (6)으로부터 얻어진 오차  $\epsilon$ 을 입력으로 한 적응메커니즘을 통하여 다음 식 (8)로부터 얻을 수 있다.

$$\hat{\omega}_r = \left( K_1 + \frac{K_2}{p} \right) \cdot \epsilon \quad (8)$$

#### 2.1.4 회전자 속도추정기의 구성

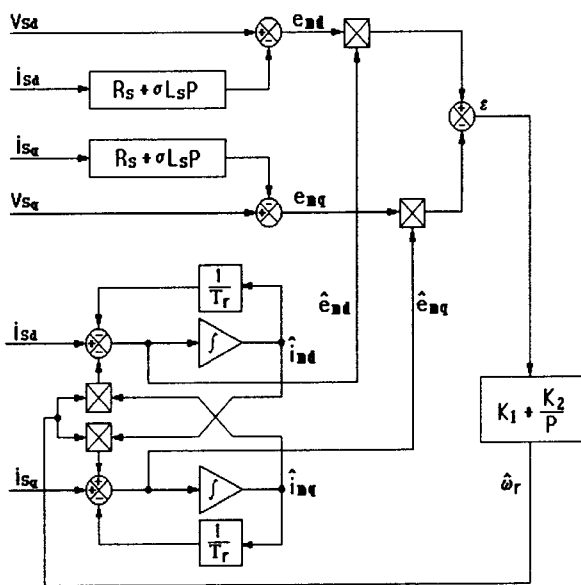


그림 5 회전자 속도추정기

위에서 알아본 그림 2의 역기전력 기준모델과 그림 3에서 나타낸 역기전력 조절모델을 병렬로 결합하고, 그 출력사이에서 발생한 오차 값  $\epsilon$ 을 적응메커니즘의 입력으로 사용하여 회전자 속도추정기를 구성하면 그림 5와 같이 나타낼 수 있다.

#### 2.2 시뮬레이션

본 논문에서 제안한 MRAS 속도추정기의 타당성을 확인하기 위하여 시뮬레이션을 통하여 알아보았다.

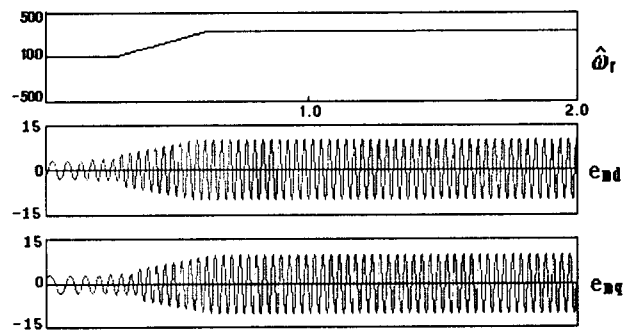


그림 6 기준모델 추정속도 및 역기전력 파형 (무부하, 100 → 400 [rpm])

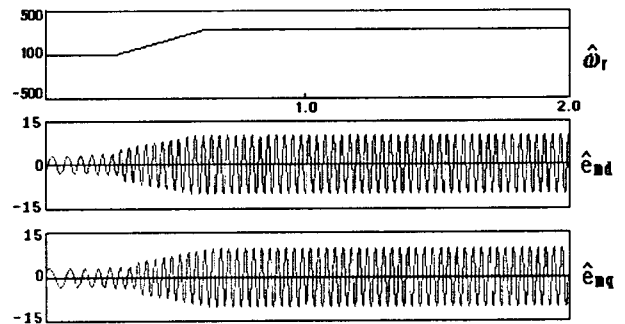


그림 7 조절모델 추정속도 및 역기전력 파형 (무부하, 100 → 400 [rpm])

그림 6과 그림 7은 전동기를 무부하 상태에서 기준속도를 100[rpm]에서 400[rpm]으로 변화시킴에 따른 추정속도와 이에 따르는 기준모델과 조절모델의 역기전력 파형을 나타낸 것이다.

#### 2.3 실험 및 결과

본 논문에서 제안한 역기전력 기준모델 적응방식을 이용한 속도 추정알고리즘의 타당성을 확인하기 위해 5 [HP], 220[V], 60[Hz], 4극, 정격속도 1750[rpm]인 3상 농형 유도전동기를 사용하여 실험을 수행하였다.

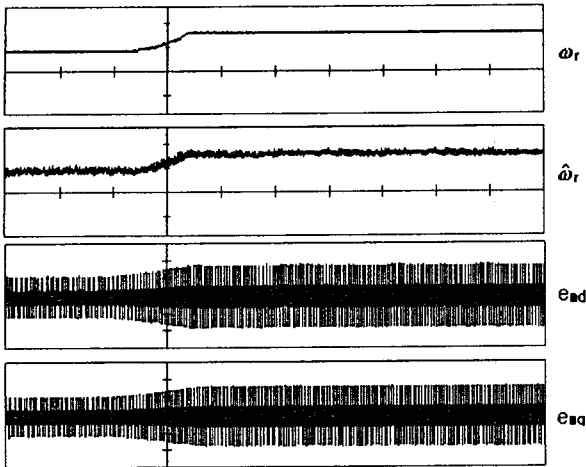


그림 8 기준모델 추정속도 및 역기전력 파형  
(무부하, 400 → 800 [rpm])

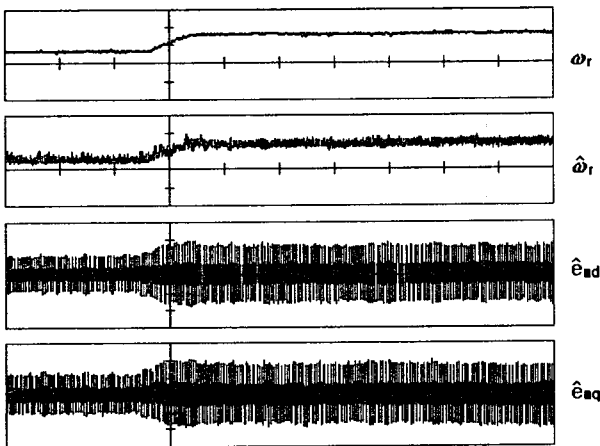


그림 9 조절모델 추정속도 및 역기전력 파형  
(무부하, 400 → 800 [rpm])

그림 8과 그림 9은 유도전동기를 무부하시 기준속도를 400[rpm]에서 800[rpm]으로 변화시켰을 때의 기준모델과 조절모델의 역기전력 파형 및 이로부터 발생된 추정속도  $\hat{\omega}_r$ 의 속도응답을 나타낸 것이다. 이처럼 추정속도  $\hat{\omega}_r$ 의 응답이 기준속도와 거의 일치함을 보임으로써 제안된 방법이 우수한 응답특성을 나타냄을 확인할 수 있다.

### 3. 결 론

본 연구에서는 센서리스 벡터제어 방식중 고정자 전압 및 전류를 입력으로 하여 추정속도를 얻는 기준모델 적용방식(MRAS)을 제안하였다.

제안한 역기전력 MRAS 방식은 기존의 MRAS의 문 제점인 저역통과 필터와 순수 적분기를 제거하여 시스템을 간략화하고, 속도추정의 오차를 줄임으로써 속도응답의 정확성을 확인하였다.

그러나 속도 추정시 제어기의 2차회로 시정수가 실제 치와 다를 때 속도 추정에 약간의 오차가 발생한다. 또한  $R_s$ ,  $\sigma L_s$ 의 값들이 실제와 차이가 날 때 오차가 생기며, 측정 노이즈에 의한 영향도 문제가 된다. 그러므로 이러한 파라메타 설정 오차나 노이즈에 대한 대책이 요구된다.

### 참 고 문 헌

- [1] Min-Huei Kim, James C. Hung, "Vector Control System for Induction Motor without Speed Sensor at very Low Speed," IECON'95, pp. 524~529, 1995
- [2] Fang-Zheng Peng, and Tadashi Fukao, "Robust speed identification for speed-sensorless vector control of induction motors," IEEE Trans. Indus. Appl., Vol. 30, pp. 1234~1240, September/October 1994.
- [3] Li Zhen and Longya Xu, "Sensorless Field Orientation Control of Induction Machines Based on a Mutual MRAS Scheme," IEEE-IE, Vol. 45, No. 6, October 1998
- [4] Colin Schauder, "Adaptive control of identification for vector control of induction motors without rotational transducers," IEEE Trans. Indus. Appli, Vol. 28 pp. 1054~1061, September 1992
- [5] Yoan D. Landau, "Adaptive control, the model reference approach," Marcel Dekker, Inc. pp. 11~152, 1979
- [6] Chee-Mun Ong, "Dynamic simulation of electric machinery using Matlab/Simulink", Prentice Hall PTR, Prentice-Hall, Inc. pp. 415~455, 1998