

설정점 제어방식의 AGC 지령 및 발전소 DCS의 관련로직 변경방안

전동훈*, 권순만**, 이호상, 신중선***
 *전력연구원, **한국전기연구원, ***전력거래소

Consideration on the Effect of Setpoint AGC Command and Related AGC Logic in DCS

Jeon Donghoon*, Kwon Soonman**, Lee Hyosang, Shin Joongseon***
 *KEPRI, **KERI, ***KPX

Abstract - A new automatic generation control (AGC) signal transmission format will be adopted in the new energy management system (EMS) that KEPCO is planning to install for managing and operating the power system efficiently under the deregulation environment. Therefore, it is necessary for the power plants to make the AGC processing logic fit the new AGC signal flow format. In this work, we compare the new signal transmission scheme with the conventional one in view of its effect to the signal flow in the distributed control systems (DCS) that are equipped in power plants to handle AGC operation. Then we propose a basic logic configuration for DCS that can be used with the new signal format. In the design of the configuration, some practical issues that should be discussed for the proper operation of the plants are considered.

와 결합되어 있는 발전소 DCS의 내부 AGC 관련 로직을 먼저 분석해 보기로 한다.

2.1.1 AGC 신호 전달 체계

AGC 지령은 앞서 설명한 바와 같이 EMS로부터 4비트의 이진수 형태로 발전소에 설치되어 있는 RTU에 전달된다. 이 값은 다음 그림1에 나타난 바와 같이 4초마다 출력되는데 RTU는 이 4비트의 이진수중 부호비트인 최상위 비트를 제외한 나머지 3비트의 값의 크기에 따라 7단계 다른 지속시간을 가진 펄스를 발생시켜 DCS로 출력한다. 결국 순시 지령값이 RTU에서는 시간축으로 mapping됨을 의미한다. 이 시간으로 변화된 지령값은 뒤에서 설명하는 바와 같이 DCS 내부에서 다시 MW값에 상응하는 순시 지령값으로 변환되게 된다.

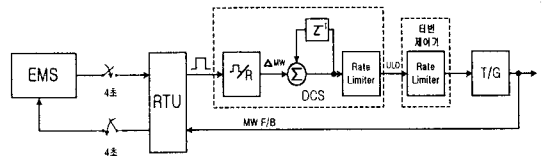


그림 1 AGC 신호 전달 체계

1. 서 론

AGC(자동발전제어)는 전력계통의 효율적·경제적인 운용을 위하여 아주 중요한 기능이다(1,2). 이 기능은 일반적으로 중앙의 EMS로부터 각 단위 발전소에 전달되는 AGC 지령에 의해 구현되고 있는데 현재 우리나라의 경우 이 지령은 각 단위발전소에 요구하는 출력 증감발신호량인 ± 7 단계의 펄스신호로 되어 있다(3,4).

2.1.2 로직의 구성

발전소에서 AGC 신호전달을 담당하는 DCS에서의 내부 신호전달 로직 구성의 한 예를 나타내면 다음 그림 2와 같다(6).

새로이 도입되는 차세대 EMS에서는 DCS 설비를 가지고 있는 발전소에 대해서는 이 AGC 지령방식을 펄스신호를 이용한 출력증감발 요구량 형태가 아닌 실제 출력값으로 요구하는 설정점 지령값(Setpoint) 형태로 보내도록 설계되어 있다. 따라서 각 DCS 형식을 가진 발전소에서는 이 설정점 지령 방식에 맞도록 기존의 펄스방식을 위한 AGC 로직을 수정해야 할 필요가 있다. 그러나 우리나라의 발전소에는 여러 가지 형식의 DCS 시스템이 도입되어 있고(5) 그 AGC 관련 로직 구성도 조금씩 달라 설정점 방식을 위한 로직 구성상에 공통으로 이용될 수 있는 기본 구성안에 대한 제시가 필요한 상황이다. 이에 따라 본고에서는 먼저 기존의 AGC 신호전송 방식과 새로이 채택되는 신호전송 방식간의 차이점을 DCS 내부의 신호 전달상의 특성을 중심으로 비교해 보며, 그 다음 단계로 국내의 발전소에 실제 설치되어 있는 각종 DCS의 AGC 관련 로직을 분석한 후 설정점 방식의 적용에 적합한 AGC 로직으로의 수정시 고려해야 할 사항들을 도출하여 수정시 이용될 수 있는 기본적인 기준 로직 구성안을 제시해 보고자 한다.

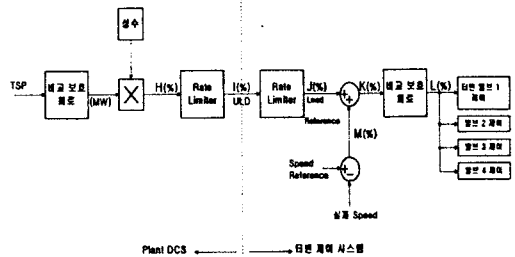
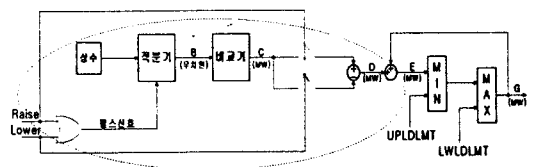


그림 2 간략화된 AGC 로직도 예

2. 본 론

2.1 기존 AGC 로직의 구성

발전소에 설치되어 RTU(Remote Terminal Unit)

그림에서 보는 바와 같이 EMS로부터 RTU를 거쳐

DCS로 입력되는 출력 증감발 신호는 적분기의 적분시간을 제어하는 신호로 되어 결국 적분기는 설정된 입력상수값을 이 펄스의 지속시간동안 적분한 값을 출력하게 된다. 이 출력값은 Megawatt(MW)값으로 변환되어 그 전에 설정된 MW값에 더해지게 되어 새로운 MW출력지령이 결정되게 된다. 그림1의 윗 블록에서의 최종부에 있는 MIN/MAX 함수들은 MW출력지령값을 제한하는 보호로직이다.

실제 발전소에 설치되어 있는 DCS 내부로직을 살펴보면 윗 그림에서 점선으로 표시된 부분이 하나의 적분기 블록으로 되어 있는 구조도 있는데 그 경우에는 적분기 입력단자 중 한 쌍이 ULD(Unit Load Demand) 신호 및 트래킹/홀드(Tracking/Hold)로 되어 있어 트래킹시는 ULD 신호(그림에서의 I신호)를 추종하고 홀드시는 마지막 트래킹값으로부터 적분동작을 수행하도록 되어 있다(7).

2.1.3 기존 방식의 동작상의 문제점

펄스방식에서 예상되는 AGC 신호 전달상의 문제점을 간단히 살펴보기로 한다. 먼저 다음 그림3을 살펴보면 펄스방식에서의 설정점 방식에서의 신호 전달 결과로서 나타나는 DCS 내부의 TSP(Target Setpoint)값이 차이가 남을 알 수 있다. 즉, 그림의 윗 부분에 나타낸 설정점 방식(SP 방식)에서는 EMS가 발전기 출력을 1.0(p.u.)에서 1.01(p.u.)로 올리고 싶을 때 설정점 지령값이 지속적으로 1.01(p.u.)이므로 발전기 출력 응답에 따른 지연특성을 나타내며 결국 1.01(p.u.)에 도달하여 지령값과 일치하게 된다. 그러나, 그림의 아래 부분에 나타낸 펄스방식의 경우에는 EMS가 1.01(p.u.)가 되도록 보내는 증발신호값인 0.01(p.u.)를 보낸 후 4초 후(A의 부분)의 MW출력 궤환값이 1.005(p.u.)이므로 다시 0.005(p.u.)에 해당하는 값을 지령하게 되는데 이 때 DCS 내부의 TSP는 이미 1.01(p.u.)에 도달해 있다. 따라서 이 새로운 지령값에 의해 내부 TSP는 1.015로 되게 되고 4초후에도 발전기 출력이 1.01(p.u.)에 도달하지 않은 경우 다시 필요

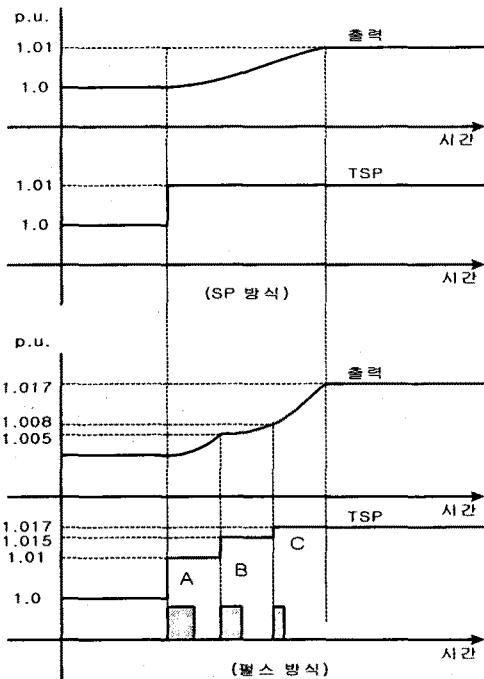


그림 3 펄스 방식에서의 누적 현상

로 하는 증분값이 지령으로 출력되어 결국 DCS 내부의 TSP는 EMS가 원하지 않는 값을 나타내게 될 수 있다. 물론 이러한 현상은 EMS가 발전기의 응답범위내의 지령값을 출력하는 경우에는 일어나지 않게 된다.

이러한 현상에 의한 문제점의 다른 형태로는 다음 그림4와 5에서 나타낸 바와 같다. 즉, 그림4에서는 계통상황이 그 발전기에 감발을 요구하고 있는 경우인데도 증발이 계속되고 있는(그림의 D구간) 현상이 일어날 수도 있으며 그림5에서와 같이 현재 발전기 출력값은 최대 또는 최소 허용값의 범위내에 있는 데도 내부적으로 TSP값이 허용범위를 넘어 AGC 모우드로 운전되지 않고 발전소 운전반으로 제어가 넘어가는 이른바 Local 모우드로 전환이 일어나는 현상도 예상될 수 있다.

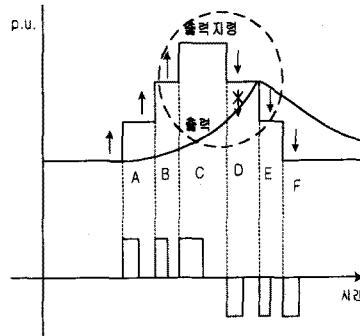


그림 4 누적문제에 의한 현상의 예 1

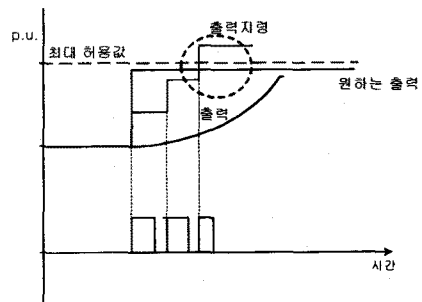


그림 5 누적문제에 의한 현상의 예 2

그림6에 IEEE(8.9)에서 제시한 전형적인 화력용 발전기 모델을 이용한 응용 시뮬레이션의 한 예를 나타내었다. 그림에서 EMS가 원하는 값과 내부 TSP 및 출력값과의 상관관계를 가늠해볼 수 있다.

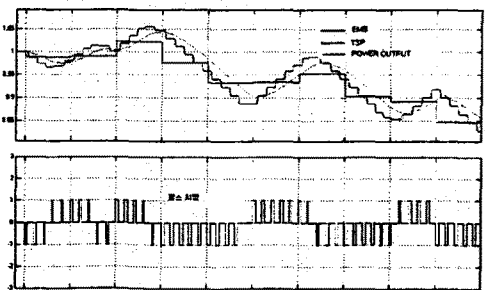


그림 6 펄스방식에서의 출력 응답 시뮬레이션 예

3. 결 론

현재 국내 전력계통의 효율적인 운용을 위해 도입하고 있는 차세대 EMS에서의 AGC 신호전송방식의 기본적인 특징을 분석해 보고 아울러 이러한 신호전송 방식에 적합하도록 현재 여러 발전소에 설치되어 운용되고 있는 AGC 관련 DCS의 내부 AGC 로직을 수정하기 위한 방안을 검토하였다. 실제 운용상에서는 DCS로의 신호 입력이 4~20[mA]의 아날로그 전류 신호이므로 이 신호상에 나타날 수 있는 노이즈 문제를 고려한 데드 밴드 (dead band) 설정 등과 같은 것도 필요하리라 생각되며 아울러 설정점 지령 입력 수순시 다중 샘플링을 통한 노이즈 averaging 등의 방법도 검토해 볼 필요가 있다고 생각된다.

[참 고 문 헌]

- [1] P. KUNDUR, Power System Stability and Control, McGraw Hill, Inc., 1994.
- [2] N. Jaleeli et al., "Understanding Automatic Generation Control," *IEEE Trans. on PS*, vol.7, no.3, pp.1106-1122, 1992.
- [3] 세일정보통신㈜, EMS RTU 취급 설명서.
- [4] 한전정보네트웍㈜, EMS RTU 사용설명서.
- [5] 한전 본사 자료, 발전소 제어 설비 현황, 1999.
- [6] Siemens, Hadong Thermal Power Plants Units 1 & 2 I & C - Operating Manual.
- [7] Bailey, INFI-90 Manual and Instructions.
- [8] IEEE COMMITTEE REPORT, "Dynamic Models for Steam and Hydro Turbines in Power System Studies", *IEEE Trans. on PAS*, vol. PAS-92, pp.1904-1915, 1973.
- [9] F. P. Demello, R. J. Mills, and W. F. B'Rells, "Automatic Generation Control: Part I - Process Modelling," *IEEE Trans. on PAS*, vol.PAS-92, pp.710-715, 1973.

펄스방식에서의 또 하나의 문제점은 지령값이 증감발각각 7단계에 불과하여 복합화력 등에서는 AGC 지령을 발전기별로 분배하는 경우 때로는 제어 불감대 영역에 걸려 응답이 나타나지 않는 경우도 발생할 수 있다.

2.2 로직 변경 방안

앞에서 설정점 AGC 지령방식의 특성을 펄스지령방식과 비교하여 설명하였다. 그러면 지금부터 기존의 펄스방식에서 설정된 AGC 관련 로직을 설정점 방식에 적합하도록 수정하는 방안을 고려해 보기로 한다. 이 경우 EMS측에서 요구하는 사항과 보호에 필요한 사항들을 종합해 보면 다음과 같다.

2.2.1 로직 변경상의 주요 사항

설정점 방식을 적용하기 위해 DCS 내부에 고려되어야 하는 것들은 다음과 같다. 즉,

- 1) EMS로의 제한 신호들 출력
 - DCS 내부 최대 및 최소 TSP 제한값
 - 출력의 최대·최소 도달 유무 상태
 - 수신된 AGC 설정점 지령 및 내부 ULD 값
 - 운전 모우드(AGC/Local)
 - 2) 보호로직
 - AGC 지령값의 정상 유무 체크 및 관련 조치
 - 출력 응답의 오차 범위 제한
 - AGC 입력신호선의 절단 등과 같은 이상현상에 대한 보호
 - AGC↔Local 운전 모우드 사이에서의 절환시의 bumpless transfer 로직
 - 3) 기타
 - 발전소 운전실로의 annunciation 로직 등
- 이 있다.

2.2.2 로직 구성 예

내위에서 검토된 사항을 고려한 AGC 로직은 다음 그림7과 같이 나타낼 수 있다. 그림에서 볼 수 있는 바와 같이 TSP 제한값들(High/Low Limit)과 그 상태들(Lower/Upper Load Limit Status), 수신된 AGC 지령(ADS Command) 및 내부 ULD, 그리고 마지막으로 AGC ON/OFF 상태(ADS Status)가 EMS로 제한되는 값들이다. 또한 보호를 위하여 AGC 신호의 정상 유무를 체크하는 Quality Checker, 출력 응답의 오차 범위를 제한하는 Error Checker, Bumpless Transfer 및 Local 운전만 제어를 위한 적분기 회로부 등이 포함되어 있다. 그림에서 Rate Limiter로 표시된 블록은 스텝 형태로 변화하는 TSP는 발전기의 기계적인 특성상 제어명령으로는 적합하지 않으므로 실제 발전기에 적합한 변화율을 ULD 신호를 생성하기 위한 역할을 하는 부분이다.

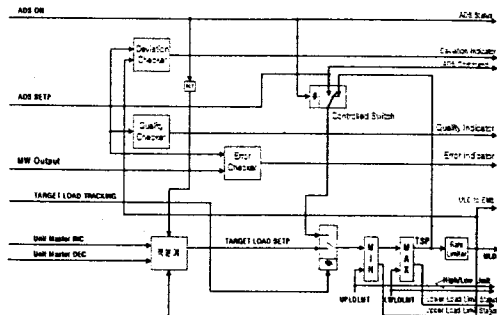


그림 7 설정점 방식을 위한 DCS 로직 수정안