

수용가 정전비용을 이용한 배전계통 공급신뢰도 산출

최상봉*, 김대경*, 정성환*, 김호웅*
한국전기연구원*

Evaluation for Reliability of Distribution Power System taking into consideration Customer Interruption Cost

Choi Sang Bong*, Kim Dae Kyeong*, Jeong Seong Hwan*, Ho Yong Kim*

KERI*

Abstract - This paper presents algorithms to evaluate reliability of distribution power system taking into consideration customer interruption cost. Customer interruption cost is considered as one of the valuable index to estimate reliability of the distribution power system from customer situation. Also, this paper estimate evaluation results regarding the reliability of distribution power system using a sample model system. Finally, evaluation results of unserved energy and system interruption cost based on customer interruption cost are shown in detail.

종별로 공급지장전력량과 수용가 정전 비용을 산출하여 수용가 종별 정전 코스트를 산출하고 이를 합산하는 기법을 제시하는 한편 수용가 종별 공급지장 전력량 산출 시 수용가 종별 부하 및 배전 기자재별 고장 확률을 고려하는 새로운 알고리즘을 제시하였다.

2. 수용가 정전비용과 공급신뢰도 평가

최근 들어 국내외적으로 전력시장의 개방은 경쟁을 통한 전력사업의 효율성 증대와 전력구매에 있어 수용가의 선택권 보장 등을 이유로 확대되고 있는 실정이며 이에 따라 수용가의 입장에서는 전기요금과 계통 공급신뢰도 간의 타당성에 대한 관심이 고조되고 있다. 이와 같은 상황에서 전력회사에서 정전사고를 감소시켜 공급신뢰도를 향상시키고자 할 때 수용가 입장에서는 이로 인해 경제적으로 얼마만한 이득이 발생하였는지를 평가하여 제시할 필요성이 제기된다. 단, 수용가에 대한 정전비용의 추정은 각 나라별로 다르기 때문에 일률적으로 적용하기는 곤란하다. 따라서 본 논문에서는 우선 거시적 지역내 총생산 지수를 이용하여 수용가 종별 정전비용을 평가한 후 샘플대상 계통에 대하여 수용가 종별 공급지장 전력량과 시스템 평균 정전시간을 산출하여 최종적으로 수용가 정전비용을 고려한 공급신뢰도를 평가하였으며 개략적인 흐름도를 다음 그림 1에 도시하였다.

1. 서 론

최근의 전기사업은 전력산업 구조개편과 맞물려 전력계통의 공급신뢰도가 큰 문제로 대두되고 있다. 또한 에너지-산업간의 경쟁 심화로 공급자측에서의 공급신뢰도와 관련된 환경조건 변화가 고려되지 않으면 안된다. 즉, 다른 에너지와의 요금 격차로 인해 수용가가 전력에너지를 타 에너지로 변환할 가능성이 있어 전력공급신뢰도의 일률적 향상은 반드시 필수적인 전략이라고 말할 수 없기 때문에 이와 같은 문제점에 효율적으로 대처하기 위해서는 수용가의 공급신뢰도와 정전비용에 대한 반응을 감지할 필요가 있다. 그러므로 과거에는 전기사업에 있어서 공급신뢰도 문제는 항상 고신뢰성에 중점을 두고 전력을 공급하였지만 현재 제도하에서는 일률적으로 공급신뢰도를 향상시키는 것이 큰 코스트 상승을 동반하기 때문에 수용가 측을 고려하여 보다 유연한 계획과 운용을 하는 것이 중요하다는 방향으로 변하고 있다. 예를 들면 배전계통의 설비를 보강하는 경우, 수용가는 공급신뢰도가 향상되어 안정적으로 전력을 공급받을 수 있는 장점이 있는 반면, 이에 소요되는 설비 투자비는 고스란히 전기 요금에 부과되어 수용가에 전담되기 때문에 단점이 될 수 있다. 따라서 공급신뢰도의 향상이 수용가 정전 비용의 감소를 유발하기 때문에 공급신뢰도의 증가에 따른 정전비용을 정량화함으로써 수용가 측에서 바라본 설비계획의 경제적 평가가 가능할 것으로 판단된다. [1][2][3] 그러므로 일본을 비롯한 여러 나라에서는 수용가의 정전비용을 고려한 전력계통의 공급신뢰도 평가에 주목하여 그 추정에 관련된 연구가 시행되어 왔다. 그 일례로서 일본의 북전 공업대학에서는 정전 코스트를 고려하여 전력계통 신뢰도를 평가할 수 있는 기법을 제안하였다. [4] 일반적으로 전력계통에는 선로, 변압기, 개폐기 등 다양한 기자재가 존재하고 있고 이들 설비들의 고장 확률은 서로 다를 수 있다. 또한 수용가 정전비용의 경우도 수용가 형태별로 정전비용이 다르게 분포되어 있다. 그러나 일본에서 제안한 기법은 이러한 요소들을 상세히 구분하지 않고 포괄적으로 고려하였기 때문에 시스템에 대한 정전 코스트 산출시 정확도가 떨어지는 단점이 있다. 따라서 본 논문에서는 이와 같은 면을 개선하기 위하여 배전계통을 대상으로 하여 우선 수용가

2.1 거시적 지역내 총생산 지표를 이용한 수용가 정전비용의 평가

지역내 총생산 지표 계산으로부터 수용가 정전비용을 평가하는 방법이 일반적으로 적용되고 있기 때문에 본 논문에서는 이와 같은 기법을 다음과 같이 적용하여 수용가 정전비용을 산출하였다. 우선 수용가 종별을 공공용, 서비스업, 주택용으로 구분하여 공공용이나 상업용 수용가의 정전비용의 산출은 국내 생활활동에서 발생한 재화·서비스로부터 원자재의 중간 투입을 제외한 부가가치를 정의하여 각 업종별 산업관련 표에 의거하여 공공용과 상업용 각 부분의 지역내 총생산(부가가치)을 이용하여 산출하였다. 한편, 주택용 수용가에 대한 정전비용은 일반 가정의 1일 전체 생활활동에 의한 「생활필수 행동」의 가사 노동에 대한 가치로 정의하였다. 즉, 이를 구체적으로 설명하면 정전으로 인해 가사 노동을 하지 못해 발생되는 생활활동의 지장으로 가정하여 일반 취업주부의 한달 월경 급여로 산출하였다. 산출 근거는 최근 한국여성개발원이 조사한 자료에 의거하여 가사 노동 인구는 5백만명 정도이며 이들의 가사노동에 대한 가치를 월 102만원으로 산출하여 총 연간 61조원으로 평가하였다. 또한 공공용, 서비스업 수용가의 업종은 앞서 설명한 업종 분류를 고려하여 서비스업의 경우는 「도소매업」, 「음식숙박업」, 「운수창고」, 「통신업」, 「금융보험업」, 「부동산사업서비스」, 「사회 및 개인 서비스」로 그리고 공공용의 경우는 「일반 공공행정」로 구성하여 각각 산출하였다. 다음 표 1은 수용가 종별로 1998년을 기준으로 판매전력량과 지역내 총생산

(부가가치)으로 산출한 정전비용 단가 추정치를 도출하였다.

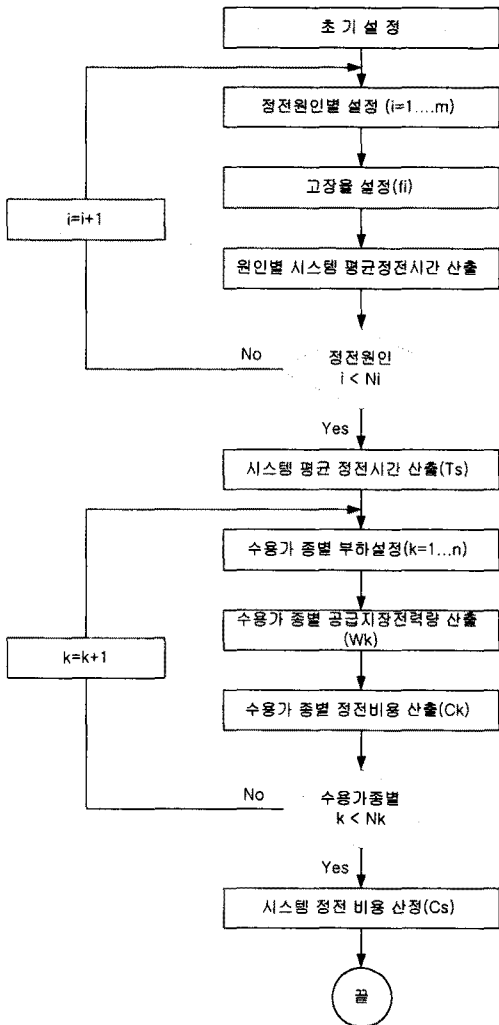


그림 1 정전비용을 고려한 공급신뢰도 평가 흐름도

표 1 수용가 종별 정전비용 단가 추정치

수용가 종별 형태	지역내 총생산 (부가가치) 백만원/년(A)	판매전력량 MWh/년(B)	정전비용 단가 원/kWh (C=A/B)
공공용	13,874.928	7,049.781	1,968
서비스업	185,023.650	44,679.883	4,141
주택용	61,200.000	32,912.601	1,859

2.2 시스템 평균 정전시간의 산출

시스템 평균 정전시간의 산출은 배전 기자재 사고 원인으로 고장을 고장 복구에 따른 정전시간 및 정전 수용가 수가 다르기 때문에 이를 고려하여 다음 식 (1)과 같이 산출한다. 따라서 구성 시스템의 형태에 따라 배전 기자재 사고 원인으로 정전시간 및 정전 수용가 수를 산출하여 시스템 전체의 평균 정전시간을 산출한다.

$$T_s = \sum_i \frac{t_i \times f_i \times \text{길이(대수)} \times N_i}{N_T \times 60} \quad (1)$$

여기서,

- i = 정전원인별 (선로, 변압기, 개폐기
- N_i = 정전원인별 정전수용가 수
- N_T = 전체 수용가 수
- t_i = 정전원인별 정전 시간[분]
- f_i = 정전원인별 고장율

2.3 공급지장 전력량의 산출

수용가측에서의 공급신뢰도를 평가하기 위한 시스템 전체의 공급지장 전력량의 산출은 우선 수용가 종별로 공급지장 전력량을 산출해야 한다. 따라서 대상 지역의 수용가 종별 부하특성을 이용하여 다음 식과 같이 수용가 종별 공급지장 전력량을 식 (2)와 같이 정의한다.

$$W_k = P_k \times T_s \quad (2)$$

여기서, k = 수용가 종별 형태

W_k = 수용가 종별 공급지장 전력량

P_k = 수용가 종별 부하

T_s = 시스템 평균 정전시간 (h)

2.4 정전비용을 고려한 공급신뢰도 평가

수용가 종별 형태에 따른 공급지장 전력량 (W_k)과 수용가 종별 정전 비용 단가 추정치 C_k 로부터 계통 구성에 따른 시스템의 정전 코스트를 다음 식(3)과 같이 산출한다.

$$C_s = \sum_k C_k \times W_k \quad (3)$$

여기서,

k = 수용가 종별 형태

C_k = 수용가 종별 정전비용

W_k = 수용가 종별 공급지장 전력량

3. 사례 검토

3.1 사례 검토 조건

앞서 제시한 수용가 정전비용을 고려한 배전계통의 공급신뢰도를 평가하기 위한 알고리즘을 적용하기 위해 다음 그림 1과 같이 고압 수용가를 중심으로 구성된 2연계 공급방식의 배전계통을 검토 대상으로 가정하였다. 본 논문에서는 그림 1에서 보여 주는 모델계통을 대상으로 각 배전기자재 형태별 사고에 대하여 시스템 평균 정전 시간과 수용가 종별 공급지장 전력량을 산출한 후 수용가 종별 정전비용을 고려하여 계통 신뢰도를 평가하였다.

일반적으로 배전계통에서는 100kW이상의 부하를 고압 수용으로 공급하고 그 이하를 변압기를 통해 저압으로 공급하도록 규정하고 있기 때문에 본 모델계통에서는 100kW이상의 고압 수용가 8호와 100kW 이하의 주택용 수용가를 저압으로 공급하는 것으로 가정하였으며 다음 표 2에 모델계통의 각 개폐기별 부하량 및 수용가 종별 형태를 포함한 부하 특성 데이터를 도출하였다.

3.2 사례 검토 결과

공급지장 전력량으로부터 정전비용을 고려한 공급신뢰도 평가를 위해 표 1에서 제시한 수용가 종별 정전비용을 수용가 형태별로 곱하여 최종적인 시스템 정전 코스트를 산출하였으며 그 결과를 다음 표 5에 도출하였다.

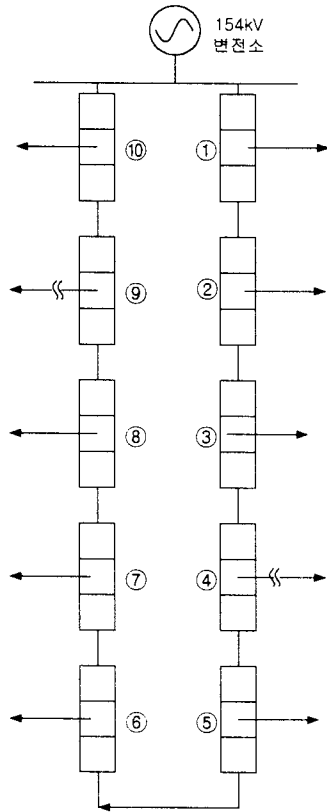


그림 1 샘플모델 계통 구성도

표 2 모델계통의 부하특성 데이터

개폐기 번호	부하 (kw)	수용가 종별 형태
①	800	공공용
②	1,500	서비스업
③	650	공공용
④	3,500	서비스업
⑤	100	주택용
⑥	2,000	서비스업
⑦	900	공공용
⑧	100	주택용
⑨	750	공공용
⑩	3,000	서비스업

표 5 시스템 정전 코스트의 산정

수용가 형태	공급지장 전력량(kW H)	수용가당 정전비용 (원/kWH)	정전 비용 (천원/년)
	①	②	③=①*②
공공용	174.48	1,968	343.38
서비스업	562.83	4,141	2,330.68
주택용	11.26	1,859	20.93
합 계	748.57	-	2,694.99

4. 결론

전력산업이 경쟁체제에 돌입함에 따라 수용가에 대한 공급신뢰도를 경제적으로 평가하기 위한 방법으로서 정전으로 인해 수용가가 입는 손실을 금액으로 환산한 정전 코스트에 의한 신뢰도 평가법이 제고되고 있다. 본 논문에서는 지금까지 공급자측에서 일방적으로 결정된 공급신뢰도에 의해 수용가가 전력을 공급받는 형태에서 보다 수용가 측의 의지를 반영시킬 수 있는 공급신뢰도 평가법을 도입하였다. 즉, 수용가에 대한 공급신뢰도를 경제적으로 평가하기 위한 방법으로서 정전으로 인해 수용가에 발생하는 손실을 금액으로 환산한 정전 비용 평가법을 적용하였다. 또한 시스템 정전비용 평가시, 그 정확성을 높이기 위하여 본 논문에서는 우선 각 배전기 자재별로 고장확률을 고려하여 수용가 종별 공급지장 전력량을 산출하고 그로부터 수용가 종별 정전비용을 이용하여 최종적인 시스템 정전비용을 산출하였다. 단, 수용가 종별 정전비용의 조사는 여러 가지 방법이 논의될 수 있으나 본 논문에서는 거시적 지역내 총생산 지수를 이용한 산출방법에 근거하여 검토하였다.

[참고 문헌]

- [1] R. Billinton, J. Oteng-Adjei, R. Ghaja, "Comparison of Two Alternative Method to Establish on Interrupted Energy Assessment Rate", IEEE Trans. On Power Systems, Vol. PWRs-2, No. 3, 1987
- [2] M.J.Sullivan, "Interruption Costs, Customer Satisfaction and Expectations for Service Reliability", IEEE Trans. on Power Systems, Vol. 11, No. 2, 1996.
- [3] Koichi Nakamura, Susumu Yamashiro, "A Survey Study on Estimation of Customer Interruption Costs", T. IEE Japan, Vol. 119-B, No. 2.
- [4] Koichi Nakamura, Susumu Yamashiro, "A Study on the Estimation of Power System Reliability taking into account Interruption Costs", PE-97-61
- [5]山城他, "停電コストを考慮した柔軟な送電設備擴充計劃決定法", 電氣學會論文誌B(電力・エネルギー)-部門誌, Vol. 115-B, NO. 12, 1995.