

DSP 를 이용한 디지털 보호 계전기의 시뮬레이터에 관한 연구

이종주, 정호성, 박철원, 신명철, 안태풍, 고인석  
 성균관대학교, 원주대학, 인텍전기전자(주)

A Study on Development of Digital Protective Relay Simulator using Digital Signal Processor

J. J. Lee, H. S. Jung, C. W. Park, M. C. Shin, T. P. An, I. S. Ko  
 SungKyunKwan Univ., Wonju National College, Entec Electric & Electronic Co. LTD

**Abstract** - This paper describes the digital relay simulator system using digital signal processor. The simulator system has two parts, one is software and the other is hardware part. The simulation software has variety calculation engines : EMTP simulation data file conversion, user define simulation data generation, sequence data generation, data analysis engines, etc, these are designed upon GUI. And simulator software provides easy control interface for users, the simulator software performs on every MS Windows OS. The simulator hardware design uses 32bit floating point DSP(TMS320C32) architecture to achieve flexibility and high speed operation.

(peak value), 실효치(RMS), 주파수 분석(FFT), 위상각(phase angle) 등의 각종 전기량 계측 및 현상을 분석할 수 있는 소프트웨어의 개발하고자 한다[1,2,3].

2. 본 론

2.1 시뮬레이터 소프트웨어 구성

계전기 시뮬레이터 소프트웨어는 Microsoft 제품군인 Windows의 모든 OS를 지원하기 위하여 Visual C++ 6.0으로 제작한 GUI 형태의 단일 도큐먼트(single document), 뷰 프레임(view frame) 기반의 응용프로그램으로 제작되었다[4,5,6]. 그래픽 기반으로 제작된 시뮬레이터는 계전기 운용 분야의 숙련자뿐만 아니라 Windows 응용프로그램을 다룰 수 있는 사용자라면 누구나 쉽게 조작할 수 있도록 사용자 편의 인터페이스를 제공한다. 그림 1은 계전기 시뮬레이터 소프트웨어의 구성도이다.

1. 서 론

정보통신 사회로 전환되면서, 전력계통은 더욱 방대해지고 복잡하게 되고 있으며, 이에 따라 양질의 전력을 필요로 하는 정밀기기가 급증하게 되었다. 따라서 전력시스템을 안정적으로 운용하기 위해서는 정상상태 및 과도상태 등을 잘 모니터하고, 사고상태를 정확하게 감지하여 고장을 신속하게 제거해야하는 보호 계전기의 책무가 더욱 중요하게 되었다. 근래, 마이크로프로세서 응용 기술이 적용된 고기능의 디지털 계전기에 관심이 집중되고 있으며 장치 그 설치 범위가 확대될 것이다. 그러므로 디지털 보호 계전기류의 올바른 성능 평가가 매우 중요하다.

최근 보호 계전기의 성능 검증을 위한 모의 시험장비들의 규격에 관한 연구가 되었으며, 또한 아날로그방식인 TNA(Transient Network Analyzer)와 Hybrid형 APSA(Advanced Power System Analyzer) 등 보호 계전기의 성능 시험을 포함한 전반적인 전력계통 해석용 시뮬레이터(simulator)가 개발되었다. 그러나 대부분의 시뮬레이터는 보호 계전기의 시험용으로 활용하기에는 과사양으로서 매우 고가이면서 대규모이기 때문에 대학의 연구실에서나 중소기업에서 설치·운용하기에 어려운 실정임으로 경제성과 유연성이 고려된 시뮬레이터의 개발이 시급하다.

따라서 본 연구에서는 TMS320C32 DSP(Digital Signal Processor) 소자를 이용하여 시뮬레이터를 설계하고, 전자과도해석 프로그램인 EMTP 등 여러 가지 시뮬레이션 프로그램에 의한 다양한 출력 데이터를 재생할 수 있도록 그 출력 데이터 형식(format)을 변환하는 프로그램을 개발하고자 한다. 또한 자체적으로 고장파형 및 사용자 정의파형의 발생이 가능하게 함으로써 복잡한 전력시스템의 고장현상에 대해서도 유연성을 가질 수 있도록 설계 하고자 한다. 그리고 PC를 이용한 개발 대상 시뮬레이터와의 통신을 가능하게 함으로써 시뮬레이터 제어와 더불어 계통의 고장현상에 대한 전압과 전류의 측두값

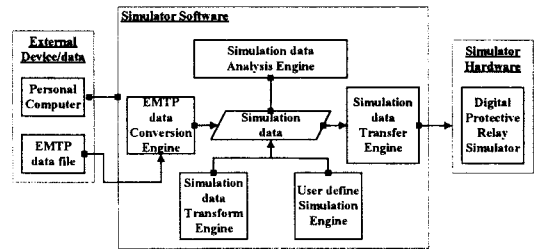


그림 1. 계전기 시뮬레이터 소프트웨어 구성

시뮬레이터의 소프트웨어는 EMTP에 의한 계통 시뮬레이션 출력데이터를 변환하는 변환 엔진, 고조파 생성 및 시퀀스(sequence) 파형 발생과 사용자 정의 시뮬레이션 데이터 생성 엔진, 계통 시뮬레이션 데이터를 CT, PT비와 시뮬레이터 하드웨어의 DAC(digital to analog convertor)의 분해능(resolution)을 고려한 데이터 스케일 변환 엔진, 시뮬레이션 데이터를 분석하는 데이터 분석 엔진, 그리고 컴퓨터와 시뮬레이터 하드웨어와 같은 외부장치와 통신을 하기 위한 RS-232 통신 기능으로 구성된다.

2.2 시뮬레이터 소프트웨어 엔진

· EMTP 데이터 변환 기능 : EMTP 시뮬레이션 데이터 변환 기능은 EMTP 데이터를 변환하여 사용자 정의 파일로 저장할 수 있으며 텍스트형식의 파일로 변환되어 스프레드시트(spread-sheet) 응용프로그램으로 데이터를 활용할 수 있도록 데이터를 변환하는 엔진을 제작하였다.

· 사용자 정의 시뮬레이션 기능 : 시뮬레이션 데이터 파일을 사용자가 정의하는 형태의 다양한 파형을 출력할 수 있는 기능이다. 사용자 정의파형은 별도의 대화상자

(dialog box)를 이용하여 기본파에서 제7고조파까지의 파형을 조합, 각 상별 전압·전류 위상, 샘플링 및 주기를 조작할 수 있는 인터페이스를 이용하여 사용자가 쉽게 시뮬레이션 데이터를 제작할 수 있고 또한 저장기 가능하도록 설계하였다.

표 1은 계전기 시뮬레이터 소프트웨어의 기능을 나타낸다. 그림 2는 계전기 시뮬레이터 실행화면이다.

표 1. 계전기 시뮬레이터 소프트웨어 기능

명칭[Engine]	기능
EMTP data Conversion	EMTP 시뮬레이션 데이터 파일 변환
User define Simulation	고조파 및 시퀀스 데이터 생성
Simulation data Transform	데이터 스케일 변환
Simulation data Analysis	시뮬레이션 데이터 분석
Sequence data Editor	사용자 정의 시뮬레이션 데이터 편집
Simulation data Transfer	파일 전송 및 통신(RS-232)
Relay Simulator Monitor	계전기 시뮬레이터 상태 모니터링

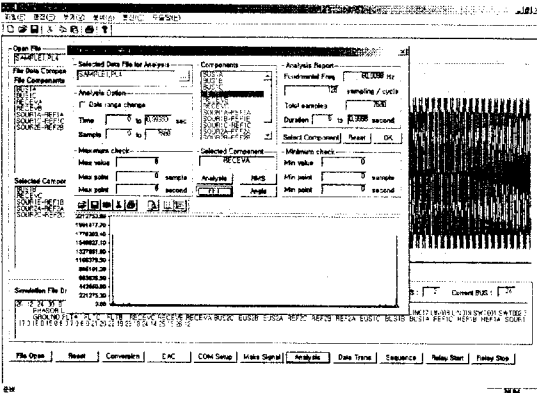


그림 2. 계전기 시뮬레이터 실행화면

· **데이터 스케일 변환 기능** : 대상 계전기 혹은 시뮬레이터 DAC의 분해능에 적당한 데이터로 변환할 수 있는 기능을 제공한다. 사용자는 해당 스케일의 비율(퍼센트), DAC 분해능을 편집 상자(edit box)를 이용하여 입력함으로써 데이터를 변환할 수 있는 엔진이다.

· **시뮬레이션 데이터 분석 기능** : 사용자가 GUI환경에서 선택한 데이터를 쉽게 조작함으로써 FFT를 이용한 주파수 분석, 위상을 계산하며, 실효값, 첨두값, 유효전력, 무효전력, 피상전력, 역률 등의 전기량을 계산하는 엔진으로 데이터 분석 후 계산 결과를 그래프 형식으로 사용자에게 표시하는 엔진을 포함한다.

· **시뮬레이션 데이터 편집 기능** : 시퀀스 데이터 파일은 사용자 정의파형 중, 한 주기 데이터인 시퀀스 데이터 파일은 시퀀스 데이터 편집 다이얼로그 박스로 편집할 수 있다. 사용자가 원하는 순서대로 이미 작성된 시퀀스 파일의 순서와 배치를 정할 수 있다. 이렇게 정의된 순서대로 계전기 시뮬레이터 하드웨어에 데이터를 전송하게 된다. 시퀀스 데이터 파일은 사용자가 선택한 파일을 그래프 창을 통하여 사용자가 확인 후 시퀀스 리스트

트에 추가나 삭제가 가능하도록 인터페이스를 마련하였다. 또한 사용자에게 의해서 배치된 시퀀스 데이터 파일의 리스트는 사용자가 정의한 별도의 파일에 편집된 시퀀스 데이터 리스트 파일이 저장된다.

· **파일 전송 및 통신 기능** : 시뮬레이터 하드웨어와 통신을 위하여 RS-232 통신 기반의 프로토콜로 구성되며, 통신은 시뮬레이션 데이터 전송과 하드웨어 제어의 2가지 방식으로 구성된다. 소프트웨어에서 작성한 사용자 정의파형 데이터 파일, 시퀀스 데이터 파일 등 모든 형식의 시뮬레이션 데이터 파일을 하드웨어에 전송할 수 있는 인터페이스를 구비하였다.

· **계전기 상태 모니터 기능** : 소프트웨어와 연계된 하드웨어의 디스플레이 모듈의 각종 운전 파라미터 설정, 모니터 및 제어를 위하여 상호간 통신으로 상태를 확인하고 제어할 수 있는 기능을 설계하였다.

### 2.3 계전기 시뮬레이터 하드웨어 구성

디지털 계전기 시뮬레이터의 하드웨어 부분은 빠른 디지털 연산이 필요하므로 Texas Instrument사의 DSP 소자인 TMS320C32를 기반으로 설계하였고, 그림 3은 제작한 시뮬레이터의 외형이다[7].

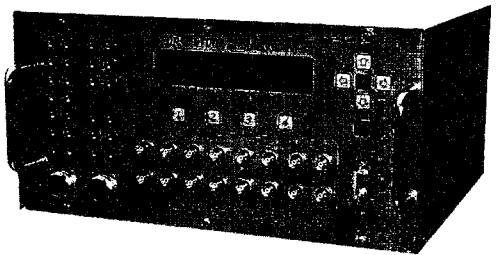


그림 3. 계전기 시뮬레이터의 외형도

표 2는 계전기 시뮬레이터 하드웨어 구성 사양과 정격을 나타낸다[7].

표 2. 계전기 시뮬레이터 하드웨어 정격

항목	정격
CPU	TI DSP TMS320C32
D/A conversion	16 bit
Output Channels	16 Channels
Output Voltage Level	±10V (가변조절 가능)
Driving Current	30mA per Channel
Input Channel Rating	Dry Contacts, 24Vdc, 48Vdc, 125Vdc
Output Channel Rating	24V/0.75A, 48V/0.50A, 125V/0.30A
EMTP Samples	128 samples/cycle
Power Supply	220Vac/3A
PC Interface	Serial(RS-232)

### 2.4 계전기 시뮬레이터 시스템 구성

디지털 계전기 시뮬레이터의 하드웨어 부분은 빠른 디지털 연산이 필요하므로 DSP를 이용하여 Main CPU 모듈을 구성하였고, I/O Power Module, LCD Module을 부가하여 외부기와 인터페이스를 구성하였다. 소프트웨어적인 부분은 Windows 환경에서 구동

될 수 있도록 MS Windows 기반의 GUI형식의 프로그램으로 개발하였다. 전체적인 구성도는 그림 4와 같다.

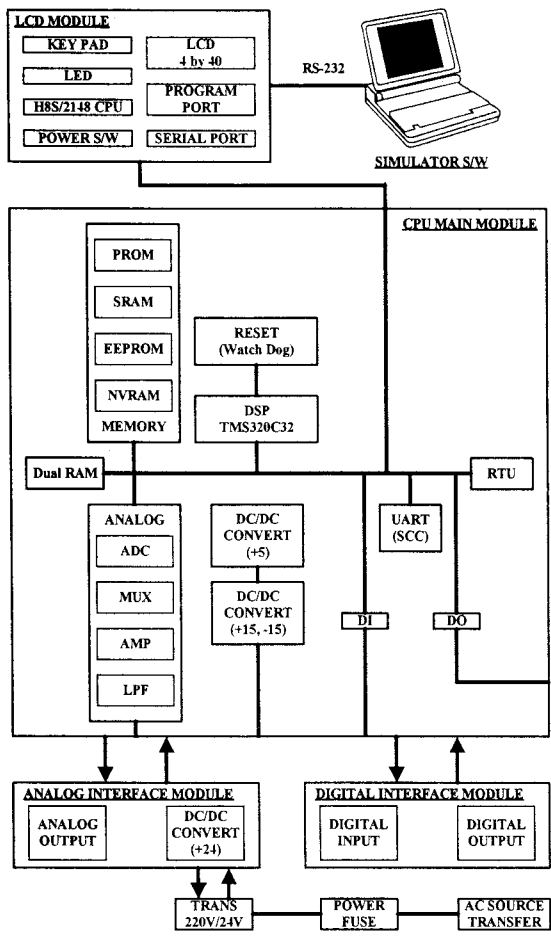


그림 4. 계전기 시뮬레이터 전체 구성도

시뮬레이터의 모듈은 DSP를 기반으로 부동 소수점 연산, 실시간 파형 변환 및 계측을 수행하며 각종 Event 모니터링 및 분석을 담당. 또한 발생된 모든 Event를 비휘발성 메모리(EEPROM)에 저장하여 향후 계전기 성능평가 및 특성파악에 활용할 수 있도록 설계하였다[7]. MMI(Man Machine Interface) 모듈은 각종 운전 파라미터 설정 및 보기를 담당. PC없이 사용할 경우를 대비하여 디지털 계전기 시뮬레이터의 기본적인 기능설정 및 결과를 확인 할 수 있도록 액정 디스플레이 및 동작상태 표시가 가능하도록 설계하였다. 아날로그 인터페이스 모듈은 시뮬레이터에서 생성된 임의의 파형을 각종 계전기의 입력에 알맞은 신호 레벨로 변환하여 출력하며 디지털 계전기 시뮬레이터의 전원을 공급한다. 디지털 인터페이스 모듈은 각종 계전기와 인출/인입되는 디지털 신호를 시뮬레이터 모듈로 연결한다.

그림 5는 시뮬레이터에서 재생된 EMTP신호를 오실로스코프에서 저장한 후, 고장발생부근을 확대한 파형이다.

### 3. 결 론

최근, 마이크로 프로세서를 이용한 디지털 보호 계전 기류에 대한 연구개발은 단지 개발자체로 끝나지 않고, 개발 단계에서 한 걸음 진전되어 올바른 성능 평가가 선

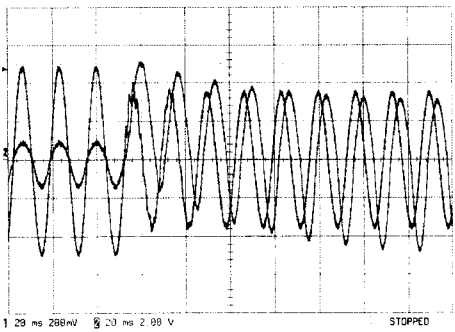


그림 5. OSC 에서 재생된 EMTP 신호

행되어야 한다. 더욱이 개발된 시제품을 실 계통에 설치·운영 하기 이전에 시제품이 겪게되는 다양한 전력 계통의 상황을 미리 분석하여 경험하게 함으로서 시제품에 대한 동작 신뢰성을 증대시켜야 하며, 또한 시제품이 계통에 운영될 때 시제품의 유지 보수 및 성능의 검증을 시뮬레이터를 이용하여 사용자에게 직접 확인시키고, 시제품의 정장 및 계통 분석을 위해서 시험장 치가 중요시되고 있다. 이에 DSP를 이용한 디지털 계전기 시뮬레이터의 연구개발의 결론을 요약하면 다음과 같다.

- (1). DSP 기반 시뮬레이터의 GUI형 소프트웨어를 개발함으로써 디지털 보호 계전기의 개발과 성능 평가를 크게 기여할 수 있다.
- (2). 기존의 매우 고가이면서 대규모인 아날로그 및 디지털 시뮬레이터를 저가형, 휴대용, 간이형으로 개발함으로써 계전기 개발 업체나 기존에 설치되어 있는 계전기의 성능 평가나 최적보호를 위한 전력계통의 분석 및 보호 계전기의 파라미터 조정에 사용할 수 있다.
- (3). 실 계통으로 수집된 데이터 및 각종 전력시스템 시뮬레이션 프로그램의 출력 데이터 포맷에 맞춘 변환 프로그램 개발함으로써 고 기능의 디지털 계기의 개발에 활용할 수 있다.
- (4). 시퀀스 등 사용자가 조합한 임의의 파형의 발생 기능을 내장함으로써 다양한 계통의 상황을 미리 경험하게 함으로써 복잡한 계통 고장현상에 대해서도 적절하게 대응할 수 있도록 함으로서 개발 시제품의 신뢰성 및 적응력을 향상시킬 수 있다.
- (5). PC에서의 GUI형 감시제어 프로그램과 시뮬레이터와의 상호 통신을 가능하게 하여 시뮬레이터 제어와 더불어 계통의 고장현상에 대한 진단과 전류에 따른 주파수분석, 위상각 및 실효치 계산 등 각종 현상분석 프로그램을 제공함으로써 디지털 계전기 개발에 효율성과 운영의 편의성을 증대 시켰다.

### (참 고 문 헌)

- [1] Paul M. Embree, Damon Danieli, "C++ Algorithms for Digital Signal Processing", 2 Edition, Prentice Hall, 1999
- [2] Yalla, M.V.V.S., "A digital multifunction protective relay", Power Delivery, IEEE Transactions on , Volume: 7 Issue: 1 , Jan. 1992, pp. 193 -201
- [3] John G. Proakis, Dimitris G. Manolakis, "Digital Signal Processing : principles, algorithms, and applications - third edition", Prentice Hall, October 5, 1995
- [4] Charles Petzold, "Programming Windows - Fifth Edition", Microsoft Press, Dec. 1998
- [5] Jeff Prosisie, "Programming Windows with MFC - Second Edition", Microsoft Press, May. 13, 1999
- [6] Fred Pandolfi, Mike Oliver, Michael Wolski, "Microsoft Foundation Class 4 Bible", Waite Group Press, 1996
- [7] Texas Instrument, "TMS320C3x User's Guide", July, 1997