

부하 모델을 고려한 전압 안정도 측면에서의 무효전력 보상량 결정에 관한 연구

함정필, 김정훈, \*이병하, \*\*원종률  
 홍익대학교 전기제어공학과, \*인천대학교 전기공학과, \*\*한국전력공사

A Study on Reactive Power Compensation against Voltage Collapse  
 Considering Load Model

Jung-Pil Ham, Jung-Hoon Kim, \*Byung-Ha Lee, \*\*Jong-Ryul Won  
 Hong-ik University, \*In-Chon University, \*\*KEPRI

**Abstract** - This paper presents the strategy of reactive power compensation which directly improves voltage stability. Voltage stability index that serves as an indirect assessment of voltage stability margin is derived from M.G.C.F (Modified Generalized Curve Fit) algorithm incorporating load model. Weak buses are ranked by this stability index, and amounts of reactive power compensation are determined by function of reactive power and stability index.

Using the proposed strategy, all load buses can be prevented from voltage collapse gradually. A simple illustrative example is given as well as simulation results obtained on 5 bus test system and 19 bus real power system.

1. 서론

현재 세계는 전력 구조 개편에 의하여 안전성을 최우선으로 삼았던 수직 독점 체제에서 효율성을 강조하는 경쟁체제로 전환하고 있다. 따라서, 그동안 안전성을 위하여 여유를 충분히 고려하여 주었던 과거의 인식에서 시장 상품성이 더욱 더 중요시 될 전망이어서 계통 운영은 점점 더 중요하게 될 것이다. 한편, 선진국에서는 1970년대 중반부터 유효전력 수급이 만족한 상태인데도 불구하고 시스템이 붕괴되어 전력 공급이 중단된 경우가 많았는데, 이것이 전압 안정도 문제라 불리우게 되었다. 이 문제는 개발 도상국에서 나타나는 것보다 선진화된 계통에서 많이 나타나는 특성이 있으며, 이 원인은 무효전력의 수급 불균형에서 기인한다고 밝혀졌다. 우리나라에서도 주요 선로의 용통전력 한계를 결정하는데 가장 역할이 큰 것은 전압 안정도임이 보고된 바 있다[1].

이렇게 그 중요성이 증가하고 있는 전압 안정도의 정확한 해석을 위해서는 부하 특성을 고려해야 한다는 사실이 발표된 바 있으며[2], 또한 계통을 전압 붕괴로부터 보호하기 위한 방법의 일환으로 무효전력 보상에 관한 많은 연구가 이루어지고 있다. 1994년 V.Ajjarap은 연속조류계산의 두 단계인 예측자-수정자와 최적화 기법을 적용, 30모선 계통에서 전압 안정도 지수와 함께 무효전력의 보상 위치와 투입량을 결정하였으나 연속조류계산 알고리즘의 특성상 부하 특성을 고려할 수 없다는 점을 지적받았으며[3] 다른 모션과의 연동이 고려되지 않았다. 1996년 C.J. Parker는 Q-V 곡선으로부터 산출되는 무효전력 여유도를 사용하는 무효전력 보상 기법을 개발하여 80모선 계통에서 그 결과를 보였으며[4], 2000년 B.Venkatesh는 유효전력 손실의 최소화 및 전압 안정도 여유의 최대화를 목적으로 하는 최적화 기법으로 IEEE 57모선에서 무효전력 투입 계획을 수립하였으나 이 역시 타모션과의 연동을 고려하지 않은 단점을 가지고 있다. 이를 비롯하여 여러 논문에서 무효전력 보상에 관한 연구가 이루어지고 있으나, 대규모 계통에 대한 무효전력 보상을 다른 모션들과 연동하여 결

정하는 연구는 아직 미흡한 상태이다.

본 연구진은 대규모 계통에서 다른 모션을 연동하는 무효전력 보상 기법을 찾기 위한 시도를 계속하였는데, 첫 번째 연구는 기존의 전압 안정도 해석에서 부하를 정전력으로 모의하던 것을 실제 운용적인 측면에서 부하 모델을 도입, 전압 붕괴 현상이 최대 전력 전달점보다 저전압인 영역에서 일어난다는 것을 밝히고 부하 특성을 반영한 지수를 개발하였다[6]. 두 번째 연구로써 제안된 지수가 30모선 계통에 적용되어 수행되었으나 도입하였던 연속조류계산 알고리즘의 특성상 일부 모션에서 정확한 P-V곡선의 하반부를 그려내지 못하여 부하 모델을 고려하는데 있어 제한적인 특성을 보였으며, 제안된 지수는 계통 규모가 커지면서 그 선형성 또한 많이 파괴되는 문제점이 있었다[7]. 이어진 세 번째 연구에서는 P-V곡선의 하반부까지 추정할 수 있는 또다른 기법인 GCF를 보완, 수정된 GCF를 제안하였다. 이 알고리즘을 통하여 부하 특성을 고려하는 전압 안정도 지수를 계산, 모션별 전압 안정도 해석을 수행함과 함께 무효전력 보상에 의한 전압 안정도 개선 효과를 보인 바 있다[8]. 이러한 연구 추세를 이어, 본 논문에서는 무효전력 보상과 계통의 전압안정도 증가의 관계를 정량화하고 이를 이용한 무효전력의 운용방법론 측면에 그 중점을 두어 취약 모션부터 점차적으로 무효전력 보상을 수행하는 구체화된 무효전력 투입 전략을 제안하였다. 제안된 무효전력 보상 전략은 5모선 계통과 19모선 실제 계통에서 그 효과를 입증하였다.

2. MGCF와 전압 안정도 지수의 보완

2.1 Modified Generalized Curve Fit(MGCF)

지난 연구에서 제안되었던 GCF는 반복조류계산을 통한 결과 중 P-V 곡선의 하반부를 그리기 위한 세 점을 선정하는 방법을 개선하였지만, 실제 계산에서 표준화를 시키지 못하여 다른 모션의 P-V 곡선과 전압 안정성 한계를 결정할 때 일관된 방법의 적용이 어렵다는 단점을 가지고 있었다[8].

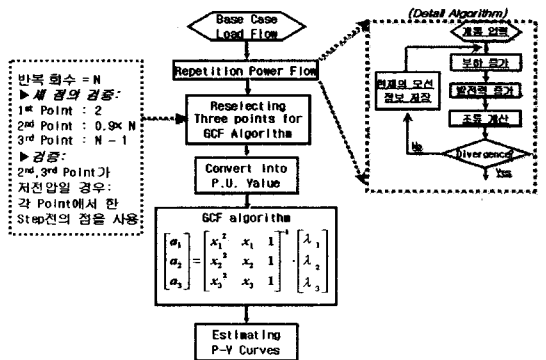


그림 2.1. MGCF 알고리즘의 흐름도

이번 연구에서는 이를 계통 기준(Base)개념을 도입하여 P.U 값을 다루어 일관된 고려가 가능하도록 하였다. 그림 2.1은 수정 보완된 MGCF의 흐름도를 나타낸 것이다.

### 2.2. 전압 안정도 지수

제안되어진 전압 안정도 지수를 표준화시켜 보완한 다음 식으로 수정함으로써 선형성을 더욱 확보할 수 있었다[7].

$$NI_i = \frac{1 - \sqrt{\exp\left(\left(\frac{dP_i}{dV_i}\right)^{nose} - \left(\frac{dP_i}{dV_i}\right)^{load}\right) / K_0}}{NI_i^{MAX}} \quad (1)$$

### 3. 무효전력 보상 전략

역률 변화에 따른 모션별 무효 전력의 투입량을 결정하여 이의 관계를 수리모델화시키고, 앞의 지수를 통한 무효전력 보상의 우선 순위를 모션에 부여하여 이에 따라 여러 모션을 연동하여 무효전력을 투입하는 두 단계의 보상 전략을 세웠다.

#### 3.1. 무효전력 투입량의 결정

무효전력의 보상에 의하여 운전점은 점차 안정한 영역으로 이동하게 된다. 그림 3.1은 이를 3차원 공간에서 보여 준 것으로서 점차 운전점이 전압 붕괴점으로부터 점차 멀어지는 것을 보여주고 있다.

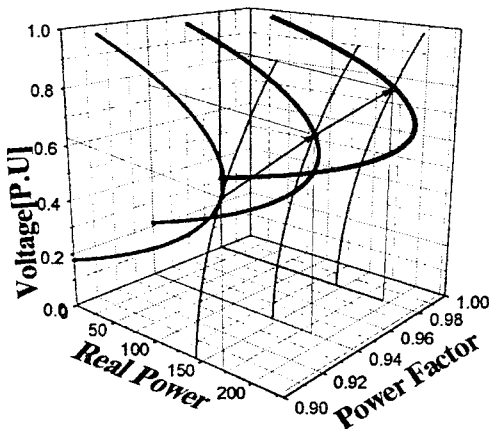


그림 3.1 P-V 곡선에서의 운전점의 변화

계통 운용의 측면에서 이 변화의 정도를 정량화하기 위하여, 운전점에서의 무효전력과 전압 안정성 지수의 관계를 다음식으로 모델화하였다.

$$Q_i = a_i L_i^2 + b_i L_i + c_i \quad (2)$$

이 수식으로 모션의 전압 안정도를 원하는 수준까지 올리기 위한 무효전력의 보상량을 쉽게 결정할 수 있다.

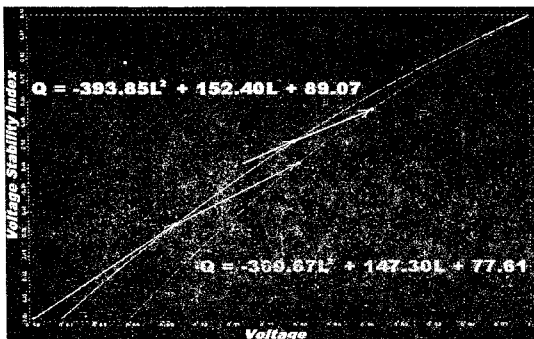


그림 3.2 지수 - 전압 영역에서의 운전점의 변화

그림 3.2는 (2)식에 의하여 구해진 무효전력 보상에 따른 운전점의 변화가 지수 - 전압 영역에서 거의 선형적임을 보여주고 있다.

#### 3.2. 무효전력 투입 전략

무효전력 보상의 우선 순위는 전압 안정도 지수가 작은 순서로 정해지고 이에 따라 (2)식에 의해 투입되어질 무효전력의 보상량이 결정되는데, 만약 무효전력 보상 설비 용량에 대한 제약조건이 있는 경우에는 다른 모션의 상태를 고려하여 무효전력을 해당 취약모션들에 보상함으로써 취약 모션들이 같은 안정도 여유를 가질 수 있는 방향으로 보상이 수행되어야 할 것이다. 이를 위하여 본 논문에서는 다음과 같은 무효전력 보상 절차를 제안하였다.

Qtotal	Q <sub>A</sub> <sup>Total</sup>	Q <sub>B</sub> <sup>Total</sup>	Q <sub>C</sub> <sup>Total</sup>	Q <sub>D</sub> <sup>Total</sup>	-	
네번째 보상	▲ Q <sub>A</sub> <sup>4</sup>	▲ Q <sub>B</sub> <sup>4</sup>	▲ Q <sub>C</sub> <sup>4</sup>	▲ Q <sub>D</sub> <sup>4</sup>	[Shaded Area]	0.9
세번째 보상	▲ Q <sub>A</sub> <sup>3</sup>	▲ Q <sub>B</sub> <sup>3</sup>	▲ Q <sub>C</sub> <sup>3</sup>			0.8
두번째 보상	▲ Q <sub>A</sub> <sup>2</sup>	▲ Q <sub>B</sub> <sup>2</sup>				0.7
첫번째 보상	▲ Q <sub>A</sub> <sup>1</sup>					0.6
-						0.5
						0.4
						0.3
						0.2
						0.1
모션	A	B	C	D	E	Margin

Step	보상되어질 모션	Target Margin
①	A	B
②	A,B	C
③	A,B,C	D
④	A,B,C,D	E

그림 3.3 무효전력 보상 절차도

단,  $Q_n^i$  : 모션 n에서의 i번째 단계에 투입되어질 무효전력 보상량  
 $Q_n^{Total}$  : 모션 n에 투입되어질 총 무효전력 보상량

위의 절차를 통하여 가장 취약한 모션부터 전압 안정도 여유를 증가시키는 순차적인 무효전력 보상이 이루어질 수 있다.

#### 3.3. 흐름도

그림 3.4는 본 논문의 전체 시뮬레이션 절차를 간략히 도식화한 것이다.

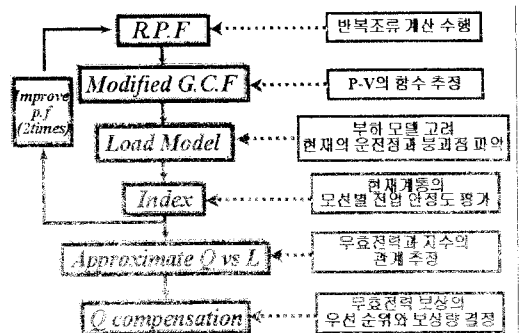


그림 3.4 전체 시뮬레이션의 흐름도

#### 4. 사례 연구

##### 4.1 사례 연구 계통

제한된 보상 전략을 적용할 계통으로 간단한 2기 5모선 계통과 19모선 계통을 선정하였다. 그 각각의 계통도는 다음과 같다. 표 4.1은 계통의 정보를 간단히 요약한 것이다.

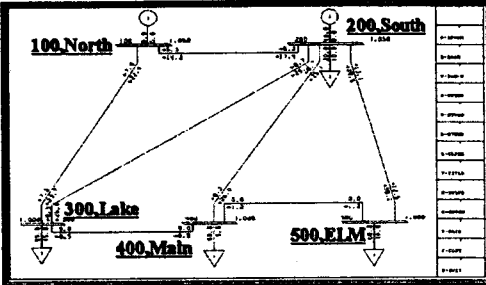


그림 4.1. 2기 5모선 계통도

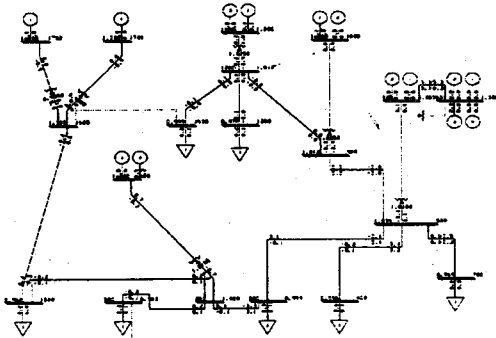


그림 4.2. 19모선 계통도

표 4.1. 계통 정보

	발전		계통 MVA	총 발전량		총 부하	
	모선수	부하 모선수		P	Q	P	Q
5모선 계통	2	3	100.0	169.6	38.34	165.0	40.0
19모선 계통	7	12	3.0	2.57	0.38	2.52	0.83

위의 두 계통을 대상으로 전압 안정도 여유 평가 및 무효전력 보상 시뮬레이션을 수행하였다. 표 4.2, 표 4.3은 그 결과를 보인 것이다.

표 4.2 모선 계통에서의 무효전력 보상 결과

Bus Num, Name	500, ELM	300, Lake	400, Main
Order of Q.C.	First	Second	Third
Current Q	120.397	91.166	81.003
Current Index	0.374	0.374	0.374
Q Compensation	13.703	-	-
Index After 1st QC	0.374	0.374	0.374
Q Compensation	0.266	0.186	-
Index After 2st QC	0.374	0.374	0.374
Q Compensation	177.285	132.050	122.131
Q Compensation	0.800	0.800	0.800

표 4.3 19모선 계통에서의 무효전력 보상 결과

Bus Number Bus Name	1500, T.H.	300, K.R.	800, P.D.	700, C.D.	400, T.D.	1300, C.B.
Order of Q.C.	1st	2nd	3rd	4th	5th	6th
Current Index	0.374	0.552	0.552	0.552	0.554	0.706
Q Compensation	0.009	-	-	-	-	-
Index After 1st QC	0.374	0.552	0.552	0.552	0.554	0.706
Q Compensation	0.005	0.004	-	-	-	-
Index After 2st QC	0.374	0.552	0.552	0.552	0.554	0.706
Q Compensation	0.040	0.114	0.288	-	-	-
Index After 3rd QC	0.552	0.552	0.552	0.552	0.554	0.706
Q Compensation	0.001	0.002	0.001	0.006	-	-
Index After 4rd QC	0.554	0.554	0.554	0.554	0.554	0.706
Q Compensation	0.034	0.200	0.044	0.361	0.306	-
Index After 5rd QC	0.706	0.706	0.706	0.706	0.706	0.706
Q Compensation	0.043	0.392	0.056	0.455	0.378	0.142
Index After 6rd QC	0.900	0.900	0.900	0.900	0.900	0.900
Total Q Comp.	0.131	0.712	0.389	0.822	0.684	0.142

부하 모델이 고려된 지수를 통하여 취약 모선이 결정되었으며, 무효전력 보상이 수행됨에 따라 순차적으로 모든 부하모선이 전압 붕괴의 위험으로부터 벗어나는 것을 확인할 수 있다.

#### 5. 결론

본 논문은 다모선 계통에서 부하 모델을 고려한 전압 안정도 지수를 이용, 계통의 무효 전력 용량의 제약을 감안하여 무효전력 보상 전략을 세우는 데 그 초점을 두고 있다. 이를 위하여 지난 연구에서 MGCF와 선형적인 지수를 적용하여 모선별 무효전력과 지수의 관계가 모델화되어 무효전력 보상량을 결정할 수 있었다.

이렇게 수립된 모델을 이용하여 다모선 계통에서 취약한 여러 모선들을 연동하여 차례대로 전압 붕괴의 위험을 벗어날 수 있는 절차를 제시하였다. 또한, 시뮬레이션에서 사용되는 GCF와 무효전력 - 지수 모델은 2차식으로 추정되어 빠른 계산속도를 가지고 있어 On-Line 해석으로의 가능성을 확인할 수 있었다.

추후 계통의 무효전력 보상 설비 용량을 충분히 고려하는 보상 전략에 관한 연구가 이루어져야 할 것이다.

#### (참고 문헌)

- [1] 한국 전력 공사, 계통 운용상의 적정 송전능력 산정에 관한 연구, 2000.
- [2] F.L. Alvarado, "Voltage Stability Including Detailed Load Models", Bulk Power System Voltage Phenomena III, pp. 471-475, Aug.1994
- [3] V. Ajarapu, Ping Lin Lau, "An Optimal Reactive Power Planning Strategy against Voltage Collapse", IEEE Transaction, on Power Systems, Vol.9, No.2, pp. 906-917, May 1994.
- [4] C.J. Parker, "Application of an Optimisation Method for Determining the Reactive Margin from Voltage Collapse in Reactive Power Planning", IEEE Trans. on Power Systems, Vol.11, No.3, pp. 1473-1481, Aug 1996.
- [5] B. Venkatesh, "A New Optimal Power Scheduling Method for Loss Minimization and Voltage Stability Margin Maximization Using Successive Multi-Objective Fuzzy Technique", IEEE Trans. on Power Systems, Vol.15, No.2, pp. 844-851, May 2000
- [6] 위원석, 추진부, 김정훈, "부하모델을 고려한 전압안정도 평가지표 개발과 시스템 안정도 연구", 대한 전기학회 1999년 추계 학술대회 논문지, 1999년
- [7] W.S. Wee, J.H. Kim, "A Study on Developing Voltage Stability and Reactive Power Compensation by Incorporating Load Modeling", IC2K, 2000
- [8] 김정훈 외 3인, "정확한 전압붕괴점 결정에 의한 무효전력 보상효과 산정에 관한 연구", 대한 전기 학회 2001년 춘계 학술대회 논문지.