

최적화 기법을 적용한 전압제어 조류계산

최정흠*, 김건중*, 엄재선*, 한현규*, 박철우*, 진동훈**
 *충남대, **전력연구원

Voltage Control Load Flow Algorithm with Optimization

J.H.Choi*, K.J.Kim*, J.S.Eum*, H.G.Han*, C.W.Park*, D.H.Jeon**
 *Chungnam National Univ. **KEPRI

Abstract - The load bus voltage is controlled by not only using several control device but also generation bus voltage adjustment. This paper deals with a load bus voltage control problem which used optimization and load flow technique. The usage of proposed control algorithm is verified through the comparison with normal load flow on the IEEE 14 sample system. The proposed control algorithm can be used to optimal decision of position and capacity for voltage control device.

1. 서 론

조류계산은 계통의 상태를 파악하는 계산으로 계통운용의 기본이 되고 있다. 또한 조류계산은 계통의 운용뿐만 아니라 계통의 확장계획, 계통의 제어 등에서도 그 기반을 이루고 있다. 그런데 조류계산은 주어진 계통의 계통설비들의 동작 특성에 의한 계통의 상태만을 나타낼 뿐이다. 따라서 조류계산을 이용하여 계통의 전압을 제어하기 위해서는 계통의 전압을 제어하는 설비들이 설치되어야만 가능하게 된다. [3]

현재 계통에서 부하모선의 전압 크기를 제어하기 위한 방안으로 사용되고 있는 방법은 크게 2가지로써 첫 번째는 OLTC 설비를 이용하는 방법이고, 두 번째는 Switched Shunt를 이용하는 방법이다. OLTC 설비는 지정된 모선의 전압을 특정한 설정값으로 유지하도록 동작하고 Switched Shunt는 지정된 모선의 전압을 일정 범위값을 유지하도록 동작한다.

하지만 계통의 전압을 제어하는 것은 특별한 계통전압 제어설비를 이용하는 방법 이외에도 계통의 발전전압을 조절하는 것으로도 가능하다. 계통의 전압은 단독으로 결정되는 것이 아니라 인근 모선과의 상호 관계에 의해서 결정된다. 따라서 발전모선의 전압을 조절한다면 특별한 제어설비가 없더라도 부하모선의 전압을 제어할 수 있게 된다.

발전모선의 전압을 조절하여 부하모선의 전압을 제어하게 되면 계통의 운용시 신뢰도를 증진시킬 수 있을 뿐만 아니라 부하모선 전압 제어를 OLTC나 Switched Shunt와 같은 특별한 설비를 필요로 하지 않고 단순히 해석을 통해 구현할 수 있기 때문에 부하모선의 전압을 조절하기 위한 설비를 설치할 필요가 없다. 따라서 부하모선의 전압을 제어하기 위한 장치를 설치하기 위한 비용을 절감할 수 있을 뿐만 아니라 제어장치를 운용하기 위한 경비를 절감할 수 있게 된다.

이러한 발전전압 조절을 통한 부하모선의 제어는 발전전압을 고정하고 계통을 해석하는 일반 조류계산에서는 불가능하지만 최적화기법을 도입한다면 소기의 목적을 달성할 수 있다. 따라서 최적화 기법을 이용한 전압제어 조류계산을 구현함으로써 계통에 특별한 전압 제어설비의 설치를 최소화 할 수 있게 된다. [1][3]

2. 본 론

2.1 전압제어 조류계산 문제의 정식화

전력조류계산은 계통의 상태를 나타내는 전력방정식의 해를 구하는 문제이다. 그런데 일반조류계산은 발전모선의 전압을 고정시킨 상태에서 전력방정식의 해를 구하기 때문에 부하모선의 전압을 주어진 값으로 제어하여 해를 도출할 수 있는 방법이 없다. 따라서 본 논문에서는 전력방정식을 만족하면서 주어진 제어목적을 이룰 수 있는 해석 모델로써 전압의 제어를 목적함수로 하고 전력방정식을 제약조건으로 하는 최적화 문제를 정의하였다.

그런데 일반조류계산에서는 전력방정식을 풀기 위한 조건으로 발전 모선의 유효전력은 아는 값으로 주어지고 무효전력은 모르는 값이면서 출력의 상하한치 제약을 가지고 있다. 따라서 본 논문에서 정의한 최적화 문제는 전력방정식을 등호제약조건으로 가지고 발전기 무효전력 상하한치를 부등호 제약조건으로 가지는 문제로 정의된다. 결국 전압제어 조류계산을 위한 수학적 모델은 아래와 같이 기술된다.

$$\begin{aligned} \text{Min } f(x) &= (x - x_{ref})^T \cdot [R] \cdot (x - x_{ref}) \\ \text{s.t } h(x) &= 0 \\ g(x) &\leq 0 \end{aligned} \tag{1}$$

2.2 부등호의 등호화를 통한 전압제어 조류계산의 해법

식 (1)에서 주어지는 부등호제약조건

$$g(x) \leq 0 \tag{2}$$

은

$$\begin{aligned} g(x) + z &= 0 \\ z &\geq 0 \end{aligned} \tag{3}$$

와 같은 등호제약조건과 변수부등호제약조건으로 변형할 수 있다. 이때 변수부등호제약조건을 만족하는 가장 간단한 형태의 함수인 2차함수 $y^2/2$ 을 도입한다면 식 (3)는

$$g + \frac{1}{2}[y]y = 0 \tag{4}$$

와 같은 등호제약조건으로 변하게 된다. 즉 식 (4)의 i 번째 방정식은 $g_i = -y_i^2/2$ 이고 $y_i^2/2$ 은 0보다 크거나 같으므로 결과적으로 식 (4)의 i번째 방정식은 $g_i \leq 0$ 와 같다. 따라서 식 (2)의 부등호제약조건은 부등호제약조건과 같은 수만큼의 슬랙변수를 도입함으로써 식 (4)와 같은 등호제약조건으로 변하게 된다.

식 (4)를 이용하여 부등호제약조건을 등호제약조건으로 변환하면 식 (1)의 최적화 문제는 다음과 같이 변환된다.

$$\begin{aligned} \text{Min} \quad & f(\mathbf{x}) \\ \text{s.t} \quad & \mathbf{h}(\mathbf{x}) = 0 \\ & \mathbf{g} + \frac{1}{2}[\mathbf{y}]\mathbf{y} = 0 \end{aligned} \quad (5)$$

식 (5)에 대한 Lagrangian Dual Function을 정의하면

$$L(\mathbf{x}, \boldsymbol{\lambda}, \boldsymbol{\mu}, \mathbf{y}) = f(\mathbf{x}) + \boldsymbol{\lambda}^T \cdot \mathbf{h}(\mathbf{x}) + \boldsymbol{\mu}^T \cdot (\mathbf{g}(\mathbf{x}) + \frac{1}{2}[\mathbf{y}]\mathbf{y}) \quad (6)$$

가 된다. 식 (6)로부터 식 (1)을 만족하는 최적 조건을 구하면

$$\frac{\partial L}{\partial \mathbf{x}} = \frac{\partial f}{\partial \mathbf{x}} + \left(\frac{\partial \mathbf{h}}{\partial \mathbf{x}} \right)^T \cdot \boldsymbol{\lambda} + \left(\frac{\partial \mathbf{g}}{\partial \mathbf{x}} \right)^T \cdot \boldsymbol{\mu} = 0 \quad (7)$$

$$\frac{\partial L}{\partial \boldsymbol{\lambda}} = \mathbf{h}(\mathbf{x}) = 0 \quad (8)$$

$$\frac{\partial L}{\partial \boldsymbol{\mu}} = \mathbf{g} + \frac{1}{2}[\mathbf{y}]\mathbf{y} = 0 \quad (9)$$

$$\frac{\partial L}{\partial \mathbf{y}} = [\mathbf{y}] \cdot \boldsymbol{\mu} = 0 \quad (10)$$

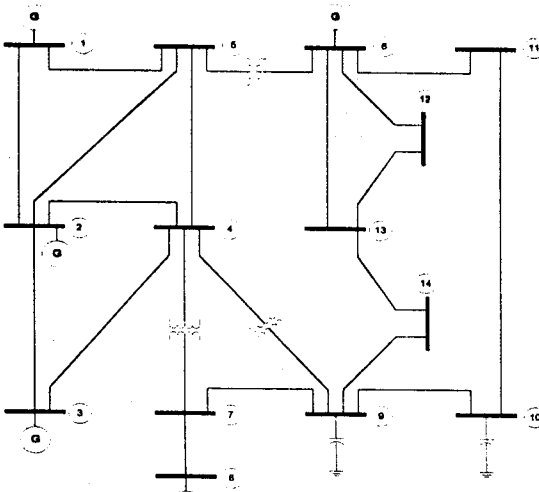
이 된다. (7)~(10)의 연립방정식의 해를 구하기 위하여 뉴턴-랩슨법을 적용하면

$$\begin{bmatrix} [\mathbf{H}_0] & [\mathbf{J}_h]^T & [\mathbf{J}_g]^T & [0] \\ [\mathbf{J}_h] & [0] & [0] & [0] \\ [\mathbf{J}_g] & [0] & [0] & [\mathbf{y}] \\ [0] & [0] & [\mathbf{y}] & [\boldsymbol{\mu}] \end{bmatrix} \begin{bmatrix} \Delta \mathbf{x} \\ \Delta \boldsymbol{\lambda} \\ \Delta \boldsymbol{\mu} \\ \Delta \mathbf{y} \end{bmatrix} = - \begin{bmatrix} \mathbf{L}_x \\ \mathbf{L}_\lambda \\ \mathbf{L}_\mu \\ \mathbf{L}_y \end{bmatrix} \quad (11)$$

이다.

3. 사례연구

사례연구는 [그림 1]과 같은 IEEE 14 샘플 계통에 대해 수행하였다.



[그림 1] IEEE 14 모선 시스템

[표 1] IEEE 14 모선 입력 데이터

모선 번호	타입	모선이름	전압 (크기)	전압 (각)	유효 전력	무효 전력
1001	3	swing0	1	0	0	0
1002	2	gen001	1	0	21.7	12.7
1003	2	gen002	1	0	94.2	19
1004	1	load01	1	0.1	47.8	-3.9
1005	1	load02	1	0	7.6	1.6
1006	2	gen003	1	0	11.2	7.5
1007	1	load03	1	0	0	0
1008	2	gen004	1	0	0	0
1009	1	load04	1	0	29.5	16.6
1010	1	load05	1	0	9	5.8
1011	1	load06	1	0	3.5	1.8
1012	1	load07	1	0	6.1	1.6
1013	1	load08	1	0	13.5	5.8
1014	1	load09	1	0	14.9	5

[표 2] IEEE 14 발전기 입력 데이터

모선 번호	유효 전력	무효 전력	유효 최대값	무효 최대값	유효 최소값	무효 최소값	Vs
1001	232.4	-16.9	399.99	99.99	0	-99.99	1
1002	40	42.4	50	50	0	-40	1
1003	0	23.4	99.99	40	0	0	1
1006	0	12.2	99.99	24	0	-6	1
1008	0	17.4	99.99	24	0	-6	1

[표 3] IEEE 14 선로 입력 데이터

Num	From	To	R	X	C	Ratio
1	1007	1009	0	0.11001	0	1
2	1009	1010	0.03181	0.0845	0	1
3	1006	1011	0.09498	0.1989	0	1
4	1006	1012	0.12291	0.25581	0	1
5	1006	1013	0.06615	0.13027	0	1
6	1009	1014	0.12711	0.27038	0	1
7	1010	1011	0.08205	0.19207	0	1
8	1012	1013	0.22092	0.19988	0	1
9	1013	1014	0.17093	0.34802	0	1
10	1001	1002	0.01938	0.05917	0.0528	1
11	1002	1003	0.04699	0.19797	0.0438	1
12	1002	1004	0.05811	0.17632	0.0374	1
13	1001	1005	0.05403	0.22304	0.0492	1
14	1002	1005	0.05695	0.17388	0.034	1
15	1003	1004	0.06701	0.17103	0.0346	1
16	1004	1005	0.01335	0.04211	0.0128	1
17	1005	1006	0	0.25202	0	0.932
18	1004	1007	0	0.20912	0	0.978
19	1007	1008	0	0.17615	0	1
20	1004	1009	0	0.55618	0	0.969

[그림 1]의 계통에 대한 각모선의 전압과 요구 전력을 나타내는 입력데이터는 [표 1]과 같고 각 발전기의 전압과 발전량을 나타내는 입력 데이터는 [표 2]와 같다. 그리고 각 선로의 임피던스와 충전용량, 변압기 탭비를 나타내는 입력 데이터는 [표 3]과 같다.

모선번호	모선이름	전압(크기)	전압(각)	유효발전	무효발전
1001	swing0	1.000000	0.000000	234.389596	-21.076910
1002	gen001	0.987777	-5.715091	40.000000	50.000000
1003	gen002	0.963511	-14.611207	0.000000	40.000000
1006	gen003	1.000000	-16.190843	0.000000	14.195183
1008	gen004	1.000000	-15.117497	0.000000	8.923493

[그림 2] IEEE 14 일반조류계산 결과(발전모선)

모선번호	모선이름	전압(크기)	전압(각)	모선무효	모선무효
1004	load01	0.956199	-11.651870	-47.800000	3.900000
1005	load02	0.957709	-9.921456	-7.600000	-1.600000
1007	load03	0.984281	-15.117497	0.000000	0.000000
1009	load04	0.979356	-16.936758	-29.500000	-16.600000
1010	load05	0.974991	-17.132320	-9.000000	-5.800000
1011	load06	0.983593	-16.808209	-3.500000	-1.800000
1012	load07	0.983660	-17.171032	-6.100000	-1.600000
1013	load08	0.978087	-17.253146	-13.500000	-5.800000
1014	load09	0.959365	-18.235726	-14.900000	-5.000000

[그림 3] IEEE 14 일반조류계산 결과(부하모선)

[그림 2]는 [그림 1]의 계통에 대한 일반조류계산 수행시 각 발전기의 전압과 발전량에 대해서 나타내었고 [그림 3]은 [그림 1]의 계통에 대한 일반조류계산 수행시의 각 부하 모선의 전압을 나타내었다. 이때 1002번 발전기와 1003번 발전기는 발전량이 무효전력 상한값에 걸려 전압제어를 할 수 없는 상황이 되어 발전기의 전압이 기저전압을 벗어나는 결과가 초래되었다.

[표 4] 부하모선 전압제어 요구량

모선 번호	일반조류계산 결과 전압	제어요구 전압
1007	0.98428	1.01
1014	0.95936	1

[그림 3]의 조류계산 결과에서 1007번의 전압은 0.98428이고 1014번의 전압은 0.95936인데 이때 부하 모선의 전압을 [표 4]와 같이 1007번의 전압은 1.01로 제어하고 1014번의 전압은 1.00으로 제어한다고 가정한다.

모선번호	모선이름	전압(크기)	전압(각)	유효발전	무효발전
1001	swing0	1.063443	0.000000	232.790193	20.535505
1002	gen001	1.032776	-4.758914	40.000000	28.881142
1003	gen002	0.988244	-12.639037	0.000000	19.956570
1006	gen003	1.048310	-14.459088	0.000000	18.807277
1008	gen004	0.999431	-13.259474	0.000000	-6.000000

[그림 4] IEEE 14 전압제어조류계산 결과(발전모선)

모선번호	모선이름	전압(크기)	전압(각)	모선무효	모선무효
1004	load01	0.995840	-10.101308	-47.800000	3.900000
1005	load02	1.002199	-8.614112	-7.600000	-1.600000
1007	load03	1.010006	-13.259474	0.000000	-0.000000
1009	load04	1.013521	-14.927992	-29.500000	-16.600000
1010	load05	1.011951	-15.139871	-9.000000	-5.800000
1011	load06	1.026271	-14.923496	-3.500000	-1.800000
1012	load07	1.031621	-15.345975	-6.100000	-1.600000
1013	load08	1.025244	-15.392186	-13.500000	-5.800000
1014	load09	0.999997	-16.198881	-14.900000	5.000000

[그림 5] IEEE 14 전압제어조류계산 결과(부하모선)

[그림 4]와 [그림 5]는 [그림 1]의 계통에 대해 [표 4]와 같은 전압제어 조건을 가지고 전압제어 조류계산을 수행한 결과이다. [그림 5]에서 보면 1007번과 1014번 모선의 전압이 [표 4]에서 주어진 값에 일치함을 알 수 있다. 그리고 이때 각 발전기의 전압의 크기와 무효전력 발전량을 [그림 4]에서 확인할 수 있다.

4. 결 론

본 논문에서는 계통에서 요구하는 부하량을 공급하면서 주어진 특정모선의 전압을 제어하여 계통의 신뢰도를 향상시킬 수 있도록 발전 전압을 제어하는 전압제어 조류계산 알고리즘을 제시하였다. 본 논문에서 제안된 방법에서는 행렬의 크기가 일반 조류계산보다 2배만큼 늘어나지만 행렬의 희소성으로 인하여 계산시간은 크게 증가하지 않는다. 또한 본 알고리즘의 결과로서 도출되는 라그랑지안 상수는 모선 부하의 변화에 대한 모선 전압의 변화율을 나타내므로 모선 전압 제어를 위한 무효전력 보상기의 설치 계획에 유용하게 이용될 수 있다.

앞으로의 과제는 특정 선로 양단의 전압 제어를 통한 선로의 조류를 제어하는 알고리즘의 개발과 본 알고리즘의 결과로서 도출된 전압 감도 지수를 이용하여 무효전력 보상기의 최적 위치와 최적 용량을 산출할 수 있는 알고리즘의 개발에 있다고 하겠다.

[참 고 문 헌]

- [1] Mokhtar, S. Bazaraa, "Nonlinear Programming", John Wiley & Sonss, Inc., 1979
- [2] Richard L. Burden, J.Douglas Faires, "Numerical Analysis", ITP, 1997
- [3] M.E.EL-HAWARY, "Optimal Economic Operation of Electric Power Systme", ACADEMIC PRESS, INC. 1979
- [4] Allen J. Wood, Bruce F. Wollenberg, "Power Generation, Operation, And Control", John Wiley & Sonss, Inc., 1996
- [5] Giorgio Tognola, Rainer Bacher, "Unlimited Point Algorithm For OPF Problems", IEEE Transaction on Power System, Vol 14, No. 3, Aug. 1999, pp 1046-1054
- [6] Hadi Saadat, "Power System Analysis", WCB/McGraw-Hill, 1999