

추진장치 시험을 위한 전기적 관성 부하 구현에 관한 연구

김길동, 한영재, 박헌준, 조정민, 장동욱, 한경희.

A Study on Electrical-Inertia System For Traction System

Gil-Dong Kim, Young-Jae Han, Hyun-Jun Park, Jeong-min Jho  
Dong-Uook Jang, Kyung-Hee Han.

**Abstract** - A propulsion system apparatus is needed for a railroad vehicle to test and estimate propulsion performance. The electrical inertia simulator to facilitate the development and testing of propulsion systems, is presented in this paper. It is based on a vector-controlled induction motor drive supplied from the AC mains through a double PWM converter that provides desirable features such as bi-directional power flow, nearly unity power factor and low harmonic factor at the AC mains. A theoretical analysis is first presented, followed by a detailed simulation study to assess the overall system performance under dynamic conditions.

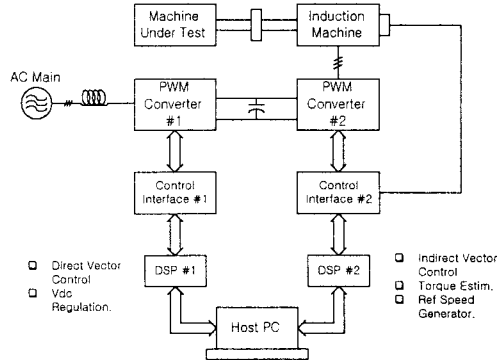


그림 1. 시스템의 구성도

1. 서론

철도차량(경량전철, 도시철도, 고속철도)은 성능시험 및 신뢰성 평가를 위한 조합 성능시험설비 구축이 필요하다. 이를 위해 전기적 서보시스템을 이용하여 전동차의 관성부하를 구현하는 방법이 제안되었다.[1][2]

[2]의 논문에서는 전체적인 시스템을 구동용 인버터와 부하용 인버터로 구성하고 DC링크단의 공유하였다. 여기에서 PWM 컨버터#2는 부하로 동작함으로써 회생전력을 만든다. 그리고 이때 발생된 전력은 공유로 링크되어있는 시험대상 인버터로 회생되어 에너지 소비를 효과적으로 감소시킬 수 있다. 그러나 시험체는 용량 및 정격전압이 대상에 따라 다양하므로 실질적인 시험시 DC전압은 별도로 공급되어야 함으로 DC전압을 공유하는 방식은 비현실적이다.

본 논문에서는 이러한 문제점을 해결하기 위해 PWM 컨버터 #1를 이용하여 PWM컨버터 #2에 전원을 공급하고, PWM 컨버터 #2가 회생시 발생하는 전력은 PWM 컨버터 #1를 통하여 전원으로 회생할 수 있도록 역률 1로 제어하였다. 또한 PWM 컨버터 #2는 Dynamometer의 기능을 충실히 수행할 수 있도록 부하용 모터의 고정자 전압과 전류를 검출받아 실제로 부하측에서 발생되고 있는 토크를 연산하였다.

2. 제어시스템 구조

2.1 전체적인 시스템 블록도

본 논문에서 연구된 PWM컨버터를 이용한 전기적 관성 시뮬레이터의 전체적인 구조는 그림1과 같다. 제어보드 #1은 제어보드 #2에 의한 전력회생시 DC링크 전압 상승을 막기위해 3상 선로측으로 에너지를 역변환하는 역할을 수행하고, 인버터가 부하로 동작할 경우에는 입력 전류가 정회로가 되도록 제어한다. 제어보드 #2는 토크 측정 및 지령치 속도발생과 간접벡터제어를 수행한다.

2.2. 전체적인 제어 블록도

그림 2는 전체적인 시스템의 제어블록도를 보다 자세히 표현한 그림이다. 전력회로는 IGBT PWM 컨버터 #1와 DC 링크단 커패시터 그리고 PWM 컨버터 #2로 구성되어 있다. 이러한 제어 블록도는 4상한 운전이 가능하여 양방향으로 전력이 흐를 수 있다. 따라서 전기적 관성 시뮬레이터 역할을 하는 PWM 컨버터 #2가 Dynamometer로 운전될 때, 유도기는 발전기로 동작됨으로서, 유도기로부터 AC선로측으로 에너지가 흐르기 때문에, 결과적으로 PWM 컨버터 #2은 정류기로 동작되고 선로측 PWM 컨버터 #1는 인버터로 동작된다.

선로측의 PWM 컨버터 #1의 제어방법은 DC링크단의 전압을 ( $V_{dc} = 480V$ )로 일정하게 유지시키고, 단위 역률로 에너지를 공급하며, 전동기측의 PWM 컨버터 #2가 Dynamometer로 운전중에는 계통 상전압을 검출받아 단위 역률로 계통쪽으로 회생할 수 있도록 제어된다. 그래서 PWM 컨버터 #1의  $i_{dc}^*$ 은  $i_{dc}^* = 0$ 으로 설정하였다.

전동기측의 PWM 컨버터 #2는 전기적 관성 시뮬레이터 전동기에서 발생하는 발생토크를 연산하고 식 (1)을 이용하여 PWM 컨버터 #2의 전동기에 속도지령으로 사용한다. 그래서, 시험체측의 토크를 실제 관성체로 운전된 것처럼 제어한다.

2.3. 모터측 인버터의 전기적 관성부하 제어전략

모터측 PWM컨버터 #2는 주행조건 및 구배저항을 고려한 토크 입력을 변수로하여 속도 기준치를 계산하는 부분으로 식(1)과 같이 나타낼 수 있다.

$$\omega_m^* = \frac{1}{J_{em}} \int [T_e - T_L] dt \tag{1}$$

$$T_L = T_g + T_r + T_b + a \cdot \omega^2 \tag{2}$$

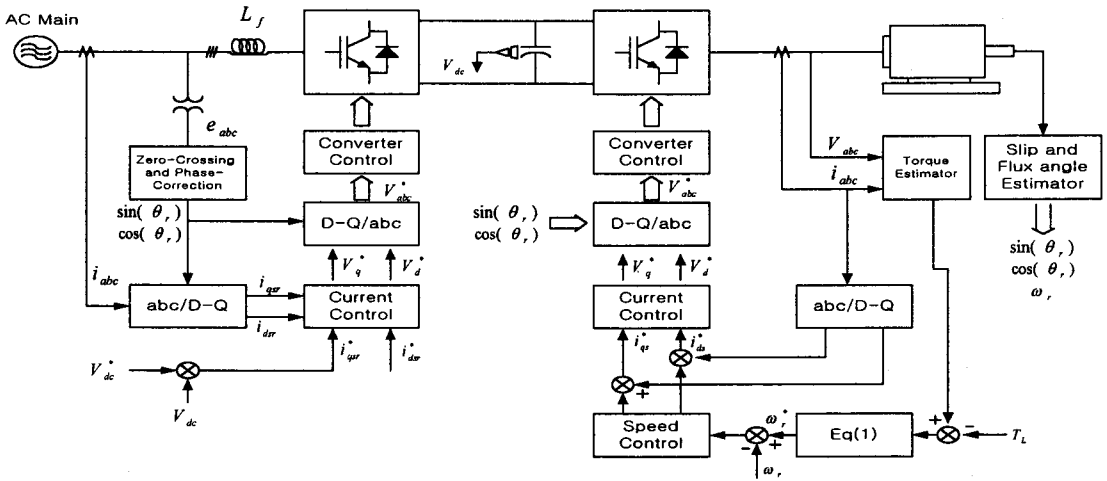


그림 2. 전체 제어 블록도

- $T_g$  : 구배저항분 토크
- $T_r$  : 운행 선로의 구배 형태에 의한 주행저항성분
- $T_b$  :  $T_b$ 는 BCU(Brake Control Unit)로부터 전달받으며, 실제 많은 경우에서 공기 브레이크는 조합시험에서 제외
- $a$  : 속도의 제곱에 비례하는 부하의 파라미터
- $J_{em}$  : 모의관성크기

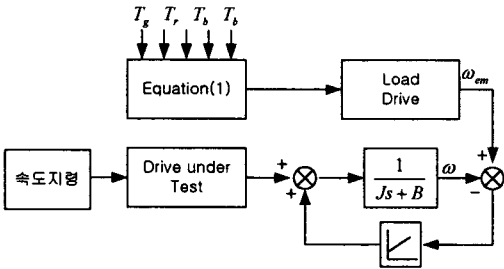


그림 3. 구동부와 부하부의 제어시스템 블록도

그림 3은 본 연구에서 실행한 전동차 조합시험을 위한 시험체와 피시험체의 전체 제어시스템 블록도이다. 시험대상모터는 속도지령에 의한 속도제어를 수행하였고, 부하용모터는 식(1)에 의해 지령된 속도값을 수렴할 수 있도록, 속도제어를 행하였다.

### 2.4. PWM 컨버터 #2의 토크 추정기

전기적관성부하를 구현하기 위하여 필요한 PWM컨버터 #2의 전동기 토크는 식 (3)과 같다.

$$T_L = \frac{3}{2} \frac{P}{2} (\Psi_s^* \times i_s^*) \quad (3)$$

여기서, P는 극수(pole)수이다.

고정자 전류  $i_s^*$ 는 전류제어루프에 이용하기 위해서 측정되어질 수 있고, 고정자 자속벡터  $\Psi_s^*$ 는 식(4)와 같이 고정자 전압  $v_s^*$ 로부터 연산될 수 있다.

$$\Psi_s^* = \int (v_s^* - R_s i_s^*) dt \quad (4)$$

그러나, 위의 방법은 역기전력이 작은 저속영역에서는 고정자 임피던스강하 및 잡음의 영향으로 추정값이 정확

하지 않고, 적분시 측정 변수들의 offset 때문에, 순수적분대신 고주파통과필터를 사용하여 고속운전영역에서 사용한다. 그래서 그림 4와 같은 고정자 자속 추정기를 이용하였다.

그림 4의  $\tau$ 는 시정수이고,  $e_s^* = v_s^* - R_s i_s^*$ 는 고정자 역기전력이고,  $p = d/dt$ 이다. 그리고,  $\Psi_s^*$ 는 동기회전좌표계의  $\Psi_s^*$ 로부터 얻어진다. 저속영역에서, 역기전력  $e_s^*$ 는 작은 값이므로 자속추정기는  $\Psi_{s1}^*$ 에 의해 영향을 받는다. 그리고, 구동 주파수가 상승함에 따라,  $\Psi_{s1}^*$ 가 보다 정확해지고 동시에  $\Psi_{s2}^*$ 는 저역통과필터에 의해 그 크기가 감소해진다. 따라서 저속영역에서는  $\Psi_{s1}^*$ 에 의해 자속 추정이 가능하고 고속에서는  $\Psi_{s2}^*$ 에 의해 보다 정확한 자속을 추정할 수 있다.

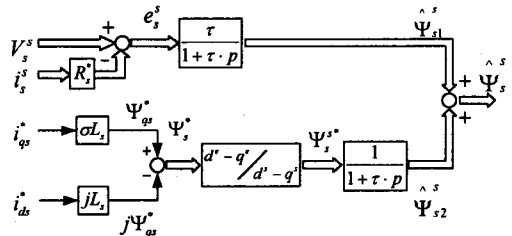


그림 4. 고정자 자속 추정기

### 2.5. 선로측 컨버터의 위상 보상기

PWM 컨버터에서 회전좌표계의 q축 전압 벡터를 전압 전압  $e_a$ 와 동기시키기 위해서, zero crossing을 검출하는 방식이 있다. 그림 5는 이러한 방식의 기본 구성을 보여준다.

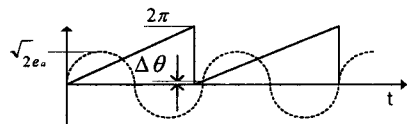


그림 5. 전원전압의 위상검출

이러한 방식은  $\Delta\theta$ 만큼의 오차가 발생할 수 있으므로,  $\Delta\theta$ 의 보정이 필요하다. 그림 6은 이러한 오차를 보정하는 블록도로 상용 전원 주파수의 초기치 지령을  $\omega_0^*$ 로 하고 보정량으로  $\Delta\omega$ 를 빼서 주파수 지령  $\omega^*$ 를 만드는 방식을 이용하였다. 즉,  $\Delta\theta$ 가 양(+)인 경우는  $\Delta\omega$ 를 감소시키고,  $\Delta\theta$ 가 음(-)인 경우는  $\Delta\omega$ 를 증가 시킴으로써  $\theta$ 의 기울기가 변함에 따라  $\Delta\theta$ 가 0으로 수렴하도록 하고 있다.

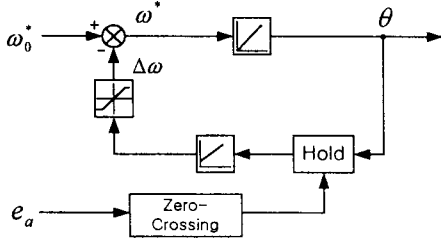


그림 6. 전원 전압의 위상검출 보정방식

3. 시뮬레이션결과 및 고찰

시뮬레이션 조건은 다음과 같다.

- ▶ 모든 전류제어기 100[ms]
- ▶ 전압제어기 및 속도제어기 5[ms]

그림 7은 PWM 컨버터 #1의 구동과 회생 동작을 알아보기 위하여 기동후 인버터단으로 전력을 공급하다가 45[ms]초에 전력을 회생하는 경우의 파형으로서 전력회생시 DC링크단 전압 상승 후 다시 지령전압에 수렴함을 볼 수 있으며,  $e_a$ 와  $i_a$ 에서 알 수 있듯이 회생역시 단위 역률로 회생하는 컨버터의 기능을 충실히 수행함을 볼 수 있다.

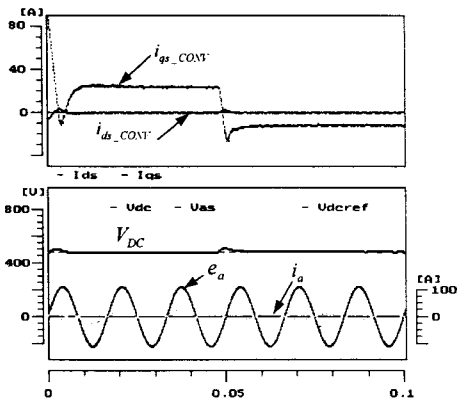


그림 7. PWM 컨버터의 구동과 회생시의 각부 파형

그림 8과 그림 9의 각각의 파형은 다음과 같다. 파형 (1)은 시험대상모터, 파형(2)는 전기적 부하관성을 구현하기 위한 PWM컨버터 #2, 파형(3)은 PWM 컨버터 #1의 d 축 전류와 q축 전류파형을 나타내며 파형 (4)는 DC링크단 전압과 모터의 회전속도  $\omega$ , 그리고, 부하토크  $T_L$ 을 나타낸다. 시뮬레이션의 조건으로 그림 8은 전기적 부하관성을 3\*/로 하였으며 기동후 86초뒤에 부하토크를 가변하였을 경우이다. 그림에서 볼 수 있는 것처럼 부하관성 및 부하토크를 충실히 수행하고 있음을 알 수

있다.

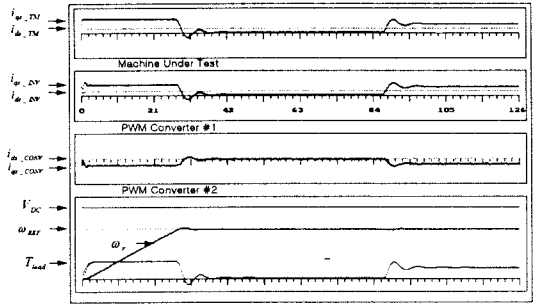


그림 8. 시험체 인버터와 두 대의 PWM 컨버터의 전체적인 파형(조건: 모의관성 3\*J 과 모의 부하 가변)

그림 9에 나타난 시뮬레이션의 조건은 전기적 부하관성을 8\*/로 하였을 경우로 이것 또한 모의 부하관성을 충실히 수행함을 볼 수 있다.

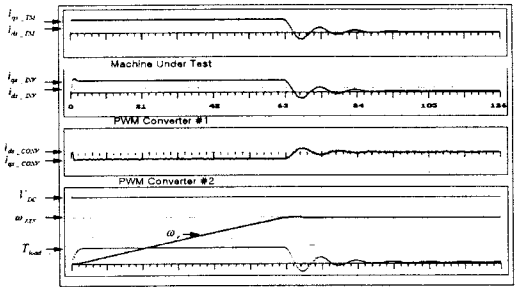


그림 9. 시험체 인버터와 두 대의 PWM 컨버터의 전체적인 파형(조건: 모의관성 8\*J )

4. 결 론

본 논문에서는 철도차량의 성능시험 및 신뢰성 평가를 위하여 전기적 서보시스템을 이용하여 전동차의 전기적 관성부하를 구현하였다. 그리고 PWM컨버터 #1를 이용하여 부하용 인버터의 구동 및 회생전력을 제어할 수 있는 방법에 대하여 고찰하였다.

전체적인 시스템은 구동용 인버터와 PWM컨버터 #1 그리고, PWM컨버터 #2로 구성하였으며, 부하용 PWM 컨버터 #2에는 범용적으로 시험할 수 있도록 PWM컨버터 #1를 부가하여 원하는 DC링크단 전압을 안정적으로 공급할 수 있도록 하였다. 또한, 부하용 인버터에서 발생된 전력을 역률 1로 회생할 수 있도록 하였다. 부하용 컨버터 #2는 Dynamometer의 기능을 충실히 수행할 수 있도록 부하용 모터의 고정자 전압과 전류를 검출 받아 수정된 자속추정기를 이용하여 보다 정확한 토크를 연산하였다. 위의 기능을 충분히 이행할 수 있는지 여부를 확인하기 위하여 시뮬레이션을 행하여 그 타당성을 확인하였다.

[참고 문헌]

[1] Z. Hakan, "Dynamic Emulation of Mechanical Loads Using a Vector-Controlled Induction Motor-Generator Set", IEEE Transactions on Industrial Electronics, Vol. 46, NO 2, April, 1999  
 [2] 김길동의5명, "벡터제어 유도전동기를 이용한 축소형 관성 시뮬레이터", 대한전기학회 춘계학술대회, p413, 2001