

자체 진동 보상기능을 가진 레이저 도플러 진동측정계에 관한 연구

이영진*, 김호성

중앙대학교 전자전기공학부

Laser Doppler Vibrometer with self vibration compensation

Youngjin Lee*, Hoseong Kim

Dept. of Electrical & Electronic Eng. Chung Ang University

Abstract - A dual probe laser Doppler vibrometer (LDV) that has one laser source and provides two independent object beams has been developed for the first time. An electronic circuit that converts light signal to electronic signal has been also developed using digital phase locked loop(DPLL). It was found that this types of dual probe LDV can be used in differential mode and self-vibration compensation mode.

1. 서 론

최근 들어 hard disk driver(HDD), CD driver(CDP) 등이 고속, 경량화 되어감에 따라 그 동작특성을 측정하기 위한 진동측정기의 수요가 크게 증가하고 있으며 특히 고정밀, 비접촉식 측정기인 레이저 도플러 진동측정기(Laser Doppler Vibrometer, 이하 LDV)의 사용이 크게 증가하고 있다. 또한 진동 물체의 몸체에 대한 상대적 진동을 측정하기 위하여 차동모드(differential mode) 측정이 가능한 LDV가 개발되어 사용되고 있다. 그런데 LDV를 이용하여 정밀한 진동을 측정함에 있어 측정기 자체의 진동은 측정의 오차요인으로 작용하게 되어 자체 진동을 보상할 수 있는 새로운 시스템이 요구된다.

이에 본 논문에서는 하나의 레이저 source를 이용하나 독립된 두 개의 빔을 사용하여 측정하고자 하는 물체의 진동과 계측기 자체 진동을 측정하여 자체 진동에 의한 오차를 보상할 수 있는 시스템을 제시하였다.

2. 본 론

2-1. LDV의 구성과 이론

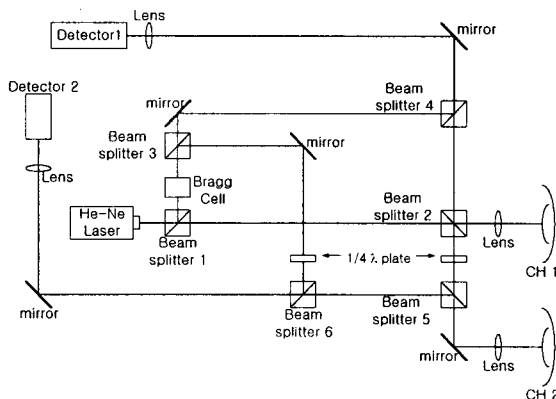


그림 1. LDV 광학부 구성도

그림 1의 구성도와 같이 He-Ne 레이저빔은 beam splitter 1에 의해 기준광과 측정광으로 각기 나누어진다. 기준광은 Bragg cell을 통과하여 40MHz의 주파수 천이가 일어나며 측정광은 beam splitter 2를 통과한 후 측정하려는 물체(CH 1)의 표면에 반사되어 기준광과 beam splitter 4에서 합쳐진다. 그리고 또 하나의 기준광은 beam splitter 3에서 나뉘어지고 또 하나의 측정광은 beam splitter 2에서 나뉘어져 beam splitter 5를 통과하여 자체진동을 측정하기 위한 진동자(CH 2)에 반사된 후 beam splitter 6에서 기준광과 합쳐지게 된다. Beam splitter 5와 beam splitter 6의 앞에 각각 1/4 λ plate를 설치하여 CH 1과 CH 2의 진동에 의한 간섭을 제거하였다.

이렇게 합쳐진 각각의 빔은 간섭을 일으키고 이 빛은 응답속도가 빠른 PIN 광검출기인 detector 1과 detector 2에 의해 전기신호로 바뀌어진다.

측정광 E₁과 기준광 E₂는 다음 식과 같이 표현될 수 있다.

$$E_1(t) = E_1 \exp(i\omega t) \tag{1}$$

$$E_2(t) = E_2 \exp[i(\omega + \omega_B)t + \delta(t)] \tag{2}$$

ω : laser beam frequency

ω_B : Bragg cell에 의한 frequency shift

$\delta(t)$: 진동에 의해 발생하는 위상변화

function generator에 의해 구동되는 진동하는 물체의 변위 S(t)와 그 진동에 의한 위상변화 $\delta(t)$ 는 다음과 같이 표현된다.

$$S(t) = A \cos \omega_s t \tag{3}$$

$$\delta(t) = \frac{4\pi}{\lambda} S(t) \tag{4}$$

A : 진폭

λ : 빛의 파장

ω_s : 진동의 주파수

이때, 각 detector에서의 출력 전류 직류성분을 제외한 교류성분만을 측정하면 다음과 같이 표현할 수 있다.

$$I(t) = I_0 \cos \left(\omega_B t + \frac{4\pi S(t)}{\lambda} \right) \tag{5}$$

식(3)을 식(5)에 대입하고 위상을 시간으로 미분하여 신호의 주파수로 나타내면

$$f = f_B - \frac{2}{\lambda} A \omega_s \sin \omega_s t \quad (6)$$

이다. 여기서 검출기의 출력신호는 중심주파수가 f_B (40 MHz)인 주파수 변조(FM)된 신호임을 알 수 있다.

두 detector에서 증폭된 FM신호의 형태를 그림 2와 그림 3에 각각 도시하였다.

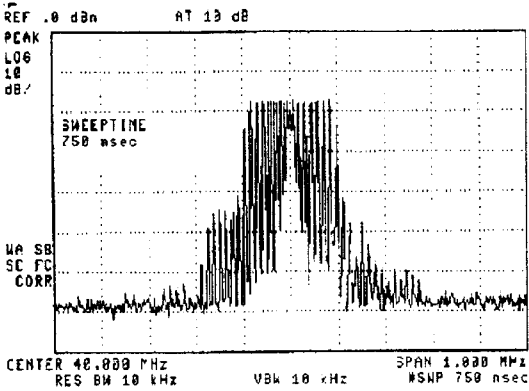


그림 2. 100Hz로 CH 1을 구동했을 때의 스펙트럼

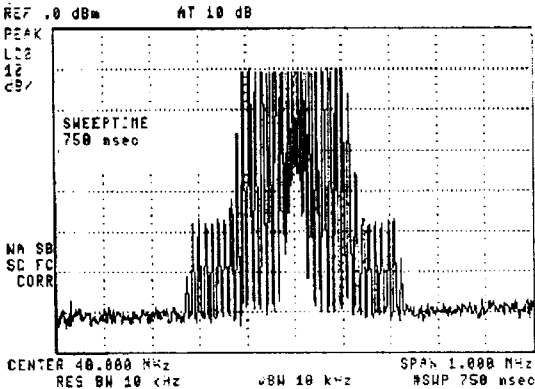


그림 3. 100Hz로 CH 2를 구동했을 때의 스펙트럼

DPLL의 출력전압은 입력 주파수에 비례하므로 DPLL 시스템 비례상수 K를 사용해 다음과 같이 표현된다.

$$V(t) = K \left(f_B - \frac{2}{\lambda} A \omega_s \sin \omega_s t \right) \\ = K \left(f_B + \frac{2}{\lambda} v(t) \right) \quad (7)$$

이때 교류성분만을 취하면 다음과 같고

$$V_{AC} = K \frac{2}{\lambda} v(t) = K \frac{2A}{\lambda} \omega_s \sin \omega_s t \quad (8)$$

이 DPLL 출력의 최대값 V_{max} 를 이용하여 진동의 최대 변이를 다음과 같이 구할 수 있다.

$$A = \frac{\lambda}{2 \omega_s K} V_{max} \quad (9)$$

2-2. 신호처리부의 구성

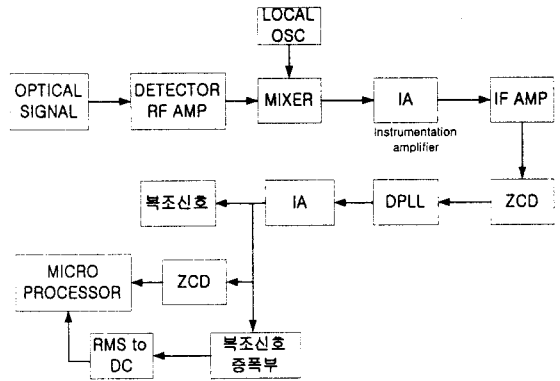


그림 4. 신호처리부 구성도

신호처리부에서는 광학부에서 측정된 신호를 Detection부에서 광 신호를 40MHz를 중심 주파수로 하고 Doppler편이에 의해 FM변조된 전기적 신호로 바꾸어 준다. 디텍터로는 PIN photodetector를 사용하였고, 40MHz에서 30dB의 증폭률을 가진 pre-amplifier를 거쳐 2단 RF증폭기에서 40dB 증폭을 한다. Mixing부는 중심주파수가 40MHz인 전기신호를 중심주파수가 2.5MHz (DPLL 중심주파수)인 IF신호로 주파수를 낮추어주며 IF증폭부에서 계속증폭기를 이용 변환부의 출력을 증폭하고 LPS (Low Pass Filter)를 사용하여 고주파를 제거한다. 디지털 신호처리부의 입력으로써 ZCD를 사용하여 DPLL에 입력하였다. DPLL의 출력 즉, FM 복조신호는 계측 증폭기를 통과하여 노이즈가 제거되고 증폭된 후 두 갈래로 나뉘어진다. 첫 번째로 ZCD를 통하여 디지털 신호로 변환되어 주파수를 계산하기 위하여 마이크로 프로세서에 입력된다. 두 번째로 계측 증폭기 형태의 복조신호 증폭부로 입력된다. 증폭된 신호는 실효치-직류치 컨버터를 통하여 직류 값으로 출력된다. 이 직류 출력전압은 변위를 계산하기 위하여 마이크로 프로세서로 입력된다.

2-3. 실험결과 및 분석

기존의 LDV 시스템에서 빔을 분할하여 각각 측정하고자 하는 물체(CH 1)와 자체 진동측정을 위한 진동자(CH 2)에서의 출력값을 측정하였는데 이때, CH 2를 진동시키고 CH 1을 고정시켜 놓으면 CH 2에서 반사된 빛이 beam splitter 2를 통해 CH 1에서 반사된 빛과 합쳐져 detector 1에서는 CH 1이 고정되어 있음에도 불구하고 진동하고 있는 것과 같은 출력이 나타났다. (그림 5)

이 같은 간섭을 제거하기 위해 CH 1과 CH 2 사이에 $1/4 \lambda$ plate를 설치하여 간섭을 제거하였다. 그결과 CH 1과 CH 2를 각각 구동시켰을 때 detector 1과 detector 2에서 간섭 없는 독립적인 출력값을 얻었다. (그림 6)

따라서 하나의 광원으로 빔을 분할하여 각각 진동하는 두 물체의 진동을 간섭 없이 측정 가능하다는 결론을 내릴 수 있었다.

중심주파수가 40MHz이고 1kHz로 변조된 FM신호를 각각의 신호처리부로 입력하였을 때 그 출력값은 그림 7과 같다. 변조된 1kHz의 주파수 파형이 측정되었지만 위상과 크기가 일치하지 않았으며 현재 개선중이다.

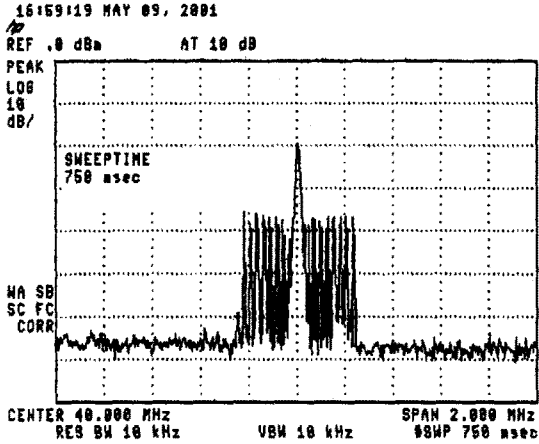


그림 5. CH2를 진동시켰을 때 detector 1의 출력

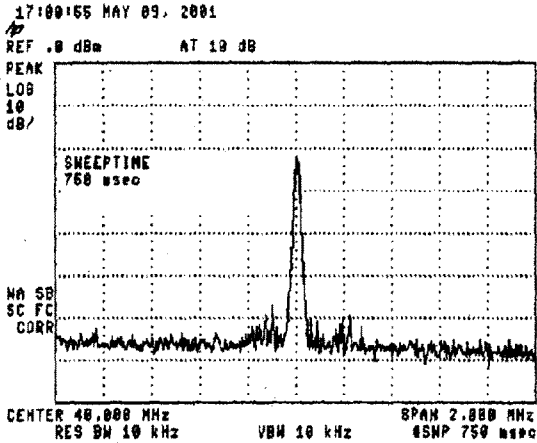


그림 6. $\lambda/4$ plate를 설치했을 때 detector 1의 출력

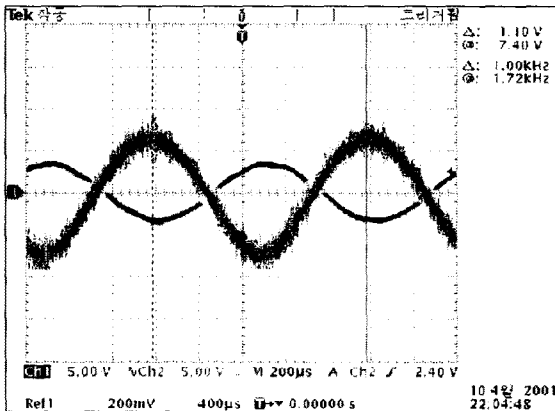


그림 7. 변조주파수가 1kHz일 때 두 신호처리부에서의 출력

3.결 론

본 논문에서는 자체진동에 의한 LDV측정 오차를 보정하기 위해 별도의 측정법없이 하나의 레이저빔을 이용하여 자체진동에 의한 오차를 보정할 수 있는 LDV를 설계 제작하였다. CH 1과 CH 2간의 간섭을 제거하기 위해서 $1/4 \lambda$ plate를 사용하였고, 두 detector에서 간섭 없는 파형이 측정되었으나, 출력의 파위가 작았고, 같은 신호가 입력된 두 신호처리부의 출력 파형의 위상과 크기가 서로 다르게 측정되었다. 이는 향후 개선해야 할 사항이다.

본 논문은 1999년 기초전력공학 공동 연구소 중기 과제 지원에 의해 수행한 연구결과입니다.

(참 고 문 헌)

- (1) Axel Sperber, Hans-Peter Schildberg, Steven Schlehlein, "Investigations on vibrations of a pipe caused by acetylene detonations using laser velocimetry" SPI E, vol. 2868, pp. 275~284, Sept. 1996
- (2) 김명선, 김승중, 김호성 한국광학회지 제 11권 제 5호, 2000년 10월
- (3) 김성훈, 고진환, 김호성, 대한전기학회 논문지 49C-2-12 (2000)