

CORBA를 적용한 WAP 게이트웨이 시스템 설계

한인구*, 고희창*, 이세훈**, 왕창종*

*인하대학교 전자계산공학과

**인하공업전문대학 전자계산기과

e-mail:population@selab.inha.ac.kr

Design of WAP Gateway System based on CORBA

Ingu Han*, Heechang Koh*, Seihoon Lee**, Changjong Wang*

*Dept. of Computer Science & Eng., In-Ha University

**Dept. of Computer Engineering, In-Ha Technical College

요약

이동 전화를 비롯한 무선 단말기에서 시간과 장소에 구애받지 않는 인터넷 이용 욕구가 증대됨에 따라 WAP 표준이 발표되었고, WAP 게이트웨이를 통해 무선단말기에서 인터넷을 제한적이거나 이용할 수 있게 되었다. 그러나 현재의 WAP 게이트웨이는 클라이언트/서버 응용과 같은 다양한 응용을 만족 시키기에는 적합하지 않다. 본 논문에서는 WAP 게이트웨이에 분산객체 표준인 CORBA 기술을 적용하여 확장함으로써 다양한 서버로 구성된 인터넷을 이용한 클라이언트/서버 응용을 보다 용이하게 개발할 수 있도록 하는 시스템을 설계하였다.

1. 서론

무선통신 가입자의 폭발적인 증가추세와 더불어 그들의 요구사항도 단순히 이동전화 서비스에서 노트북, 휴대폰, PDA 등과 같은 이동 단말기를 이용하여 실시간 증권정보 전송이나 멀티미디어 서비스 등과 같이 클라이언트/서버 시스템에 기반을 둔 요구 사항들이 증가되어 왔다. 그러나 무선 단말기는 기존의 데스크탑 환경과 비교해 보았을 때 여러 가지 면에서 제약을 가지고 있으며, 클라이언트/서버 응용에 적용할 경우, 서버 부분에서는 트랜잭션 처리 등의 문제가 발생할 수 있고 클라이언트 부분에서는 패킷의 손실과 재전송 메커니즘에 따른 오버헤드 등의 문제가 발생할 수 있다.

이러한 무선 단말기와 인터넷을 연결시켜주기 위해 WAP(Wireless Application Protocol) 표준이 제정되었으며 WAP 게이트웨이가 WAP과 인터넷의 다리 역할을 한다. 그러나 이러한 WAP 게이트웨이는 원활한 클라이언트/서버 응용을 지원하지 못하는 한계를 가진다[1].

기존의 유선 환경에서의 분산 클라이언트/서버

시스템에서는 미들웨어로 OMG(Object Management Group)의 CORBA(Common Object Request Broker Architecture)가 표준으로 정의되어 이 기종 컴퓨터 간의 통신에서 상호운용성(interoperability) 등을 제공하였으나 무선 환경에 대한 클라이언트/서버 시스템의 지원에 대한 표준은 아직 정의된 바가 없다[4].

본 논문에서는 무선 단말기에서 인터넷의 서버를 이용하는 클라이언트/서버 응용을 위해 WAP 게이트웨이에 CORBA를 적용한 시스템을 설계한다.

본 논문의 구성은 다음과 같다. 2장에서는 관련 연구로 WAP 게이트웨이와 CORBA에 대해 살펴보고 특히 WAP 게이트웨이에 CORBA를 적용할 경우의 고려 사항들에 대해 고찰한다. 3장에서는 이동성 환경을 위한 CORBA 기반의 게이트웨이 시스템의 구조를 설계하고 IIOP(Internet Inter-ORB Protocol)에 대응하는 MIOP(Mobile Inter-ORB Protocol)를 구현하기 위한 IDL(Interface Definition Language)을 정의하며, 4장에서 결론 및 향후 연구 과제를 제시한다.

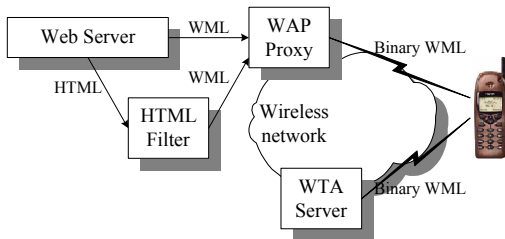
2. 관련연구

2.1 WAP

무선 단말기기는 기존의 유선으로 연결된 데스크탑 환경과 비교해 보았을 때 적은 대역폭, 상대적으로 많은 잠재성, 적은 연결 지속성, 적은 범용성 등의 문제점과 제약을 가지고 있다[5].

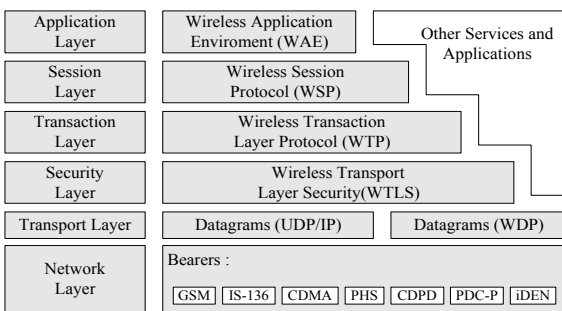
이런 이유로 무선 단말기기에 적합한 프로토콜의 제정과 표준화 작업의 필요성이 대두되었으며, 이 결과로 1997년 6월에 Ericsson, Motorola, Nokia, Phone.com 4개 사가 WAP 포럼을 결성하고 공통 규격을 제정하였다.

WAP 네트워크에서는 휴대 단말기와 웹 서버 사이에 WAP Proxy라 불리는 게이트웨이를 두도록 하고 있어서 모든 휴대 단말기의 인터넷 서비스 요구는 WAP 게이트웨이를 거치고, 전화 서비스를 이용하고자 할 때는 WTA 서버에 직접 연결하도록 되어 있다. 게이트웨이는 이동단말기로부터 WAP 프로토콜에 따라 요청 받은 서비스를 유선 인터넷망을 통해 해당 서버로 서비스를 요청하고, 서버로부터의 응답을 받아 다시 서비스를 요청했던 이동단말기에게 WAP 프로토콜로 전송함으로써 모든 과정이 이루어진다[5].



[그림 1] WAP 네트워크

WAP 프로토콜의 구조는 [그림 2]와 같다[5].



[그림 2] WAP 프로토콜 구조

·WAE(Wireless Application Environment): 다양한 애플리케이션을 개발하고 서비스 제공자가 서로 다른 형태의 무선 디바이스에 접근할 수 있도록 애플리케이션에 대한 규격을 정의하고, 무선 단말용 마크업 언어(Wireless Markup Language)나 스크립트 언어(WMLScript), 전화 서비스를 위한 애플리케이션(Wireless Telephony Application)등을 지원하는 마이크로브라우저(microbrowser) 환경을 포함한다[6].

·WSP(Wireless Session Protocol): 두 개의 세션 서비스 즉, 트랜잭션 계층 프로토콜인 WTP 위에서 동작하는 연결형 서비스와 보안 또는 비 보안 데이터그램 서비스인 WDP(Wireless Datagram Protocol) 위에서 동작하는 비 연결형 서비스를 위한 일관된 인터페이스를 가진 WAP의 애플리케이션 계층을 제공한다. 이를 위해 HTML 기반 웹 환경의 HTTP 1.1의 기능에 상응하는 기능, 세션의 상태 정보, 프로토콜 특성의 상호 교환 등의 기능을 제공한다[7].

·WTP(Wireless Transaction Protocol): 데이터그램 서비스의 상위 단계에서 실행되고 인터넷 접속 전용 컴퓨터에서 실행하기에 적합하도록 간소화된 트랜잭션 지향형 프로토콜이다. WTP에서는 상호작용적인 “브라우징”(요청/응답)하는 애플리케이션에 필요한 서비스를 정의하고, 연결형 및 비연결형 전송 기능을 제공하며, 오류복구를 위해 재전송 기능도 담당한다[8].

·WTLS(Wireless Transport Layer Security): 인터넷의 TLS(Transport Layer Security)를 기반으로 SSL(Secured Socket Layer)을 근간으로 작성된 보안 프로토콜이다. 인증, 무결성 등의 보안 서비스를 제공한다[9].

·WDP(Wireless Datagram Protocol): WAP 상위 계층 프로토콜에 일관된 서비스를 제공하며, 이용 가능한 전송 서비스 중의 하나를 가지고 통신한다. 또한 보안, 세션, 애플리케이션 계층의 기초를 이루는 무선 네트워크 기능을 독립적으로 수행한다[10].

2.2 WAP 게이트웨이

WAP 명세는 웹에 무선으로 접속할 때 표준 웹 프록시 기술을 이용한다. 이때 WAP 게이트웨이 내에 있는 컴퓨팅 자원을 이용하여 WAP 구조는 무선 단말을 간단하면서도 효율적으로 만들어준다.[5]

WAP 게이트웨이는 웹 상의 서로 다른 서버에 있는 데이터를 모으고 사용된 정보는 자주 캐싱하는 방법으로 무선 단말기기에 대한 응답 시간을 줄여준다. 또한 WAP 게이트웨이는 가입자 데이터베이스에 접속하여 위치 정보 등을 이용할 수 있고, 특정 사용자 그룹이 요청한 WML 문서를 동적으로 작성

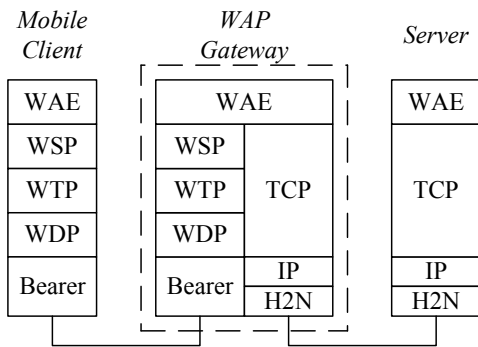
할 수 있다.

일반적으로 WAP 게이트웨이는 다음과 같은 기능을 포함한다.

·프로토콜 게이트웨이: 프로토콜 게이트웨이는 WAP 프로토콜 스택을 WWW 프로토콜 스택, 다시 말해 HTTP와 TCP/IP로 변환한다.

·컨텐츠 인코더/디코더: 컨텐츠 인코더는 무선 데이터 네트워크 상에서 패킷의 크기와 숫자를 줄이기 위해 웹 콘텐츠를 간결하게 인코딩된 형식으로 변환시켜 준다.

[그림 3]은 기본적인 WAP 게이트웨이를 보여준다.



[그림 3] WAP 게이트웨이 구조

2.3 CORBA

CORBA에서 ORB(Object Request Broker) 프로토콜은 특정의 네트워크 프로토콜부터 독립된 상위 프로토콜로서 GIOP(General Inter-ORB Protocol)를 정의하고 있으며, GIOP는 ORB 사이의 통신을 위한 메시지 형태와 공통의 데이터형을 정의하고 있다. 이런 GIOP는 다음과 같은 특징을 나타낸다[1].

·매우 간단한 프로토콜이다.

·IIOP는 메시지 형식 등과 같이 전송 프로토콜에 독립적인 속성을 정의한다.

·ORB 구현에 독립적이다.

IIOP는 CORBA 2.0 명세에서 정의한 GIOP를 인터넷을 통한 서비스를 위해 TCP/IP 상에서 구현한 것으로 IIOP로 명시된 클라이언트의 요구사항은 TCP/IP 네트워크를 통해 다른 ORB에게 전달된다. 이때 IDL로 정의된 데이터 타입을 네트워크 메시지 형태로 변환하기 위해 CDR(Common Data Format)을 이용한다. 일반적인 IIOP 메시지는 IIOP 헤더, 메시지 헤더, 메시지 본체 등으로 구성되며 전달되어야 할 메시지 내의 IDL 자료형들은 IIOP 메시지에서 CDR 형태로 변환되어 저장되며, 이는 다시 캡슐화(Encapsulation)되어 송수신된다[3, 4].

그러나 IIOP는 매우 고정적인 환경을 위해 설계되었기 때문에 이동성 환경에서 그대로 적용하면 다

음과 같은 문제점이 발생한다[2].

1. IIOP 서버는 DNS 네임과 IP 주소 등 그들의 전송 접속 종단점(endpoint)를 변경하지 않는다.

2. IIOP과 전송 접속은 중단이 거의 없다는 가정하에 설계되었다. IIOP는 매우 접속 지향적인 프로토콜이나 서로 다른 전송 접속에 대한 IIOP 접속이 중단되었을 때 그 접속을 재개할 메커니즘이 없다. 따라서 전송 접속이 중단되었을 때, IIOP의 데이터는 손실된다.

3. IIOP는 IIOP 접속의 생명주기동안 접속을 한 가지 방식으로만 하기 때문에 무선에서 이더넷으로 등의 네트워크 인터페이스의 변화에 대처할 방법이 없다.

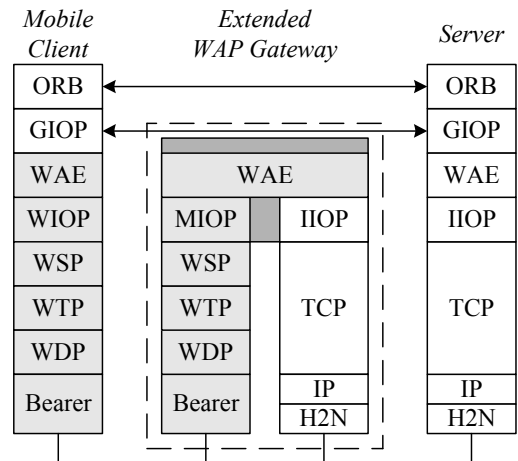
이런 문제점을 해결하기 위해 본 논문에서는 이동성 환경에서 개선된 클라이언트/서버 시스템의 모델을 제안한다.

3. CORBA 기반 WAP 게이트웨이 시스템

본 논문에서는 WAP 게이트웨이에서 WAP 프로토콜 스택에 CORBA의 IIOP에 대응하는 MIOP(Mobile Inter-ORB Protocol)를 적용한 시스템을 설계하였다.

3.1 시스템 구조

본 논문에서 제안한 확장된 WAP 게이트웨이 시스템의 구조는 [그림 4]와 같다.



[그림 4] CORBA를 적용한 WAP 게이트웨이 구조

클라이언트의 기본 구조는 기존의 WAP 구조에 GIOP와 ORB를 첨가하였으며 GIOP와 ORB는 게이트웨이를 거치지 않고 서버와 직접 통신한다. 서버 측 구조는 일반적인 분산환경에서의 서버 구조를 기본으로 하고 있으며 클라이언트 측 구조와 마찬가지로 ORB와 GIOP를 첨가하였다. 클라이언트와 서버

의 중간에 위치한 MIOP 게이트웨이는 기존의 IIOP를 이용하는 클라이언트에서의 접근을 위한 컴포넌트로 각기 서버와 클라이언트와 통신을 할 수 있는 모듈이 있으며 이들 모듈의 중간에는 IIOP와 MIOP를 서로 치환해주는 모듈이 있다. 이런 MIOP 게이트웨이는 주소 치환이나 메소드의 치환, 입출력 설정 등의 작업을 수행한다. MIOP 게이트웨이와 서버 사이에는 연결형 접속 프로토콜인 TCP/IP와 IIOP를 이용하며, MIOP 게이트웨이와 클라이언트 사이에는 이동 단말이 휴대 전화와 같이 IP를 지원하지 않을 경우를 고려하여 WAP을 이용하여 통신한다. WAP을 이용하여 통신을 할 경우에 실제적인 네트워크에 관련된 프로토콜은 WSP 계층까지이며 WAE 계층은 응용 프로그램을 위한 계층이므로 WAE 계층에 대한 고려는 하지 않는다.

3.2 MIOP IDL 정의

[그림 5]는 본 논문에서 제안한 모델에서 MIOP를 지원하기 위한 ORB의 IDL의 기본 구조를 나타낸다.

```
#include<IOP.idl>
#pragma prefix "omg.org"
module IOP {
    ... // (1)
};
module MIOP {
    struct Version {
        ... // (2)
    };
    ... // (3)
    struct ProfileBody {
        ... // (4)
    };
};
```

[그림 5] ORB의 IDL 구조

가장 먼저 (1) 부분에는 객체의 WAP 주소를 확인하는 태그를 정의한다. 예로, OMG에서 선언한 공식적인 사용을 위한 태그는 4이다. (2) 부분에는 버전 정보가 수록되어 있으며, (3) 부분에는 IP나 MSISDN, X.25 등 각기 다른 주소 체계를 정의한다. 마지막으로 (4) 부분에는 주어진 전송 프로토콜의 서버를 선택하는데 필요한 모든 정보, 즉 버전 정보, 주소 타입, 호스트 이름, 포트 번호 등의 정보가 포함된다.

[그림 5]는 실제 MIOP를 위한 실제 IDL의 예이

다.

```
#include<IOP.idl>
#pragma prefix "omg.org"
module IOP {
    const IOP::ProfiledId TAG_MIOP = 4;
};
module MIOP {
    struct Version {
        octet major;
        octet minor;
    };
    typedef unsigned long AddrType;
    const AddrType WAP_IP = 1;
    const AddrType WAP_MSISDN = 2;
    const AddrType WAP_X.25 = 3;

    struct ProfileBody {
        Version 4;
        AddrType 3;
        host http://selab.inha.ac.kr
        getString();
    };
};
```

[그림 6] 실제 IDL의 예

[그림 6]에서 정의된 IDL은 OMG에서 정의한 공식적인 사용을 위한 태그를 사용하였으며, IP와 MSISDN, X.25의 주소 체계 중에서 X.25를 이용하였다. 또한 서버의 호스트 네임은 http://selab.inha.ac.kr이며 getString() 함수의 파라미터 값을 전달받도록 하였다.

4. 결론 및 향후 연구

본 논문에서는 WAP 게이트웨이를 확장하여 무선 이동 단말기에서 인터넷의 분산된 서버를 이용하는 클라이언트/서버 응용을 위해 CORBA를 적용한 WAP 게이트웨이 시스템을 설계하였다.

설계한 시스템은 WAP 게이트웨이 시스템의 구조를 확장하여 CORBA의 IIOP를 추가하고 IIOP에 대응하는 MIOP 설계하고 프로토타입을 구현하였다.

본 논문에서 설계한 WAP 게이트웨이 시스템은 분산 환경에서 미들웨어로 가장 각광받고 있는 CORBA 기술을 무선 인터넷을 위한 WAP 게이트웨이에 적용함으로써 보다 원활하고 안정된 클라이언트/서버 응용이 가능하도록 하였다.

5. 참고문헌

- [1] J.Jing, A.Helal, A.Elmagarmid, "Client-Server Computing in Mobile Environments", ACM Computing Surveys, Vol31, No.2, June 1999
- [2] M.Haahr, R.Cunningham, V.Cahill, "Supporting CORBA Application in a Mobile Environment", Mobicom '99, 1999
- [3] R.Ruggaber, J.Schiller, J.Seitz, "Using WAP as the Enabling Technology for CORBA in Mobile and Wireless Environments", 1999
- [4] OMG, "The Common Object Architecture Request Broker : Architecture and Revision 2.2", 1998
- [5] WAP Forum, "WAP White Paper", http://www.wapforum.org/what/WAP_white_pages.pdf, 1999
- [6] WAP Forum, "Wireless Application Environment Specification", <http://www1.wapforum.org/tech/documents/SPEC-WAESpec-19991104.pdf>, 1999
- [7] WAP Forum, "Wireless Session Protocol Specification", <http://www1.wapforum.org/tech/documents/SPEC-WSP-19991105.pdf>, 1999
- [8] WAP Forum, "Wireless Transaction Protocol Specification", <http://www1.wapforum.org/tech/documents/SPEC-WTP-19990611.pdf>, 1999
- [9] WAP Forum, "Wireless Transport Layer Security Specification", <http://www.wapforum.org/what/technical/SPEC-WTLS-19990211.pdf>, 1999
- [10] WAP Forum, "Wireless Datagram Protocol Specification", <http://www.wapforum.org/what/technical/SPEC-WDP-19991105.pdf>