

## 병렬기구형 CNC 공작기계의 개발

이민기\* · 최병오\*\* · 김태성\*\*\* · 박근우\*\*\*

### Development of a Parallel-Typed CNC Machine

Min Ki Lee, Byung Oh Choi, Tae Sung Kim and Kun Woo Park

**Key Words:** CNC Machining Tool(CNC 공작기계), Stewart Platform(스튜워트 플랫폼), Parallel Mechanism(병렬기구)Kinematics(기구학), GUI(Graphic User Interface) Program(그래픽 사용자 인터페이스 프로그램), Calibration(보정)

#### Abstract

This paper presents the development of a Parallel-Typed CNC Machining Tool. It is specially designed to machine a complex shaped workpiece by controlling the orientation of the tool. The inverse/direct kinematics of a parallel mechanism is derived and implemented in a PC based controller. With graphics icons, the GUI (Graphic User Interface) program is developed for the CNC programming. The calibration is accomplished by geometric constraint motion, which is a parallel motion of the platform with respect to a table. The calibration result is introduced and the future study is proposed .

#### 1. 서 론

기계 가공작업은 대부분 직각좌표형 공작기계에 의해서 행해진다. 그러나 직선 운동만 하는 공작기계로 수행할 수 없는 작업이 있다. 즉, 주조과정에서 형성된 주물 귀를 제거하는 페틀링(Fettling), 가공물의 안팎에 형성된 버(bur)를 제거하는 디버링, 복합형상을 가공하는 밀링(milling) 등은 가공 툴이 절삭부위에 자유롭게 접근할 수 있도록 툴의 자세가 제어되어야 한다. 따라서 위치와 자세를 동시에 생성할 수 있는 병렬기구형 공작기계가 차세대 공작기계로 부각되고 있다. 그러나 병렬기구는 작업공간<sup>(1,2)</sup>이 작고, 운동해석

<sup>(3,4)</sup>이 난해하며, 특이점<sup>(5)</sup>이 존재하고, 능수 능란성(Dexterity)<sup>(6)</sup>이 형상에 따라 달라진다. 이런 문제들을 해결하기 위해 많은 종류의 병렬기구가 제안되었으나 스튜워트 플랫폼의 구조를 변경한 어떤 경우도<sup>(7-10)</sup> 강성을 떨어뜨리며, 컴퓨터의 발달로 난해한 기구해석은 더 이상 문제가 되지 않는다. 따라서 본 연구에서는 고 강성을 유지하기 위해 6개의 다리가 플랫폼을 지지하는 스튜워트 플랫폼형 병렬기구로 CNC 공작기계를 개발하고자 한다.

병렬기구형 공작기계 개발에서 가장 큰 문제가 되는 것은 보정작업과 가공 프로그램 개발이다. 보정작업은 가공 및 조립 시 발생하는 오차를 줄이기 위해 실제 기구학적 변수 값을 찾아내는 것으로 병렬기구가 고 정밀 기계가공 작업에 적용되기 위해서는 꼭 필요한 작업이다. 그러나 병렬기구의 보정작업<sup>(11)</sup>은 찾아야 할 변수의 수가 많고, 각 방향의 운동이 각 액추에이터로 분리되지 않아 운동과 변수의 관계식이 고차 비 선형방

\* 창원대공대

\*\* KIMM

\*\*\* 창원대대학원

정식<sup>(12)</sup>으로 표현된다. 본 연구에서는 툴의 평행이동을 구속운동으로 하고, 이를 측정하는 센서로 다이얼 게이지를 사용한다. 보정의 목표인 툴의 출력이 정밀도 범위 안에 들어오면 그때 리니어 액추에이터의 길이를 측정함으로써 실질적인 작업이 되도록 한다.

CNC 전용 컨트롤러 및 프로그램이 많이 개발되었으나 이는 직선운동에 근거한 것으로 병렬기구형 공작기계에는 적용할 수 없다. 본 연구에서는 PC Based CNC 컨트롤러를 구성하고, 병렬기구 제어에 적합한 프로그램을 개발했다. 기존 공작기계 프로그램은 CUI (Character User Interface)의 형식을 띠고 있어 사용자가 각각의 명령을 암기해야 하므로 숙련자가 아니면 작업 프로그램을 작성하기가 힘들다. 그러나 최근 계측 및 자동화 관련 프로그램들은 Windows 운영체제 하에서 GUI(Graphic User Interface)<sup>(13)</sup>의 형식으로 개발되고 있고, 사용자의 편리를 극대화할 수 있는 RAD (Rapid Application Development) 방식을 취하고 있다. 또한, 실시간으로 작업상태를 모니터링 해주는 기능을 가지고 있다. 본 연구에서는 준비된 아이콘들을 편집 창에 배열하고 이들 아이콘들을 순서도에 따라 연결함으로써 프로그램을 완성하도록 한다. 따라서 Windows 환경에 익숙한 사용자라면 직감적으로 프로그램을 작성할 수 있다.

본 논문에서는 위에서 언급한 보정, 프로그램 외에 설계, 컨트롤러, 시스템 구성을 소개하고 그 결과를 보인다.

## 2. 병렬기구형 공작기계의 설계 및 기구학 해석

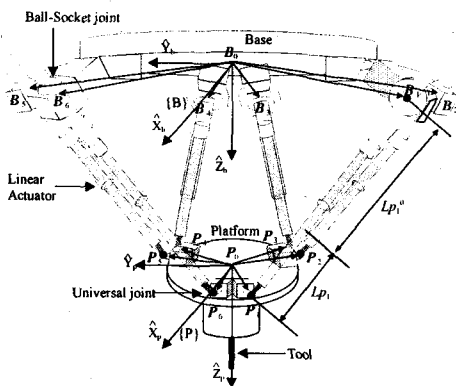


Fig. 1 Architecture of a parallel-typed CNC machine

병렬기구형 공작기계는 Fig. 1과 같이 베이스, 플랫폼, 그리고 그 사이에 설치된 6개의 리니어 액추에이터,  $LA_i$ , for  $i=1,2,\dots,6$ 로 이루어져있다.  $LA_i$ 의 직선운동이 플랫폼을 밀고, 당겨 원하는 위치와 자세를 갖게 한다.  $LA_i$ 의 상단은 볼-소켓 조인트에 의해 베이스 상의 점  $B_i$ 에 연결되어 있고, 하단은 유니버설 조인트에 의해 플랫폼 상의 점  $P_i$ 에 연결되어 있다. 장성을 높이기 위해 볼-소켓 조인트가 중간에서  $LA_i$ 의 하우징을 감싸므로써  $\| \overline{B_i P_i} \|$ 의 거리를 줄였다. 각  $LA_i$ 는 링크 트레인<sup>(7)</sup>을 형성하는데 5개의 회전 조인트 (볼-소켓, 유니버설)는 피동 조인트들이고, 1개의 슬라이딩 조인트만 능동으로  $LA_i$ 의 길이를 늘이고, 줄인다. 6개의  $LA_i$ 와 6개의 볼-소켓 및 유니버설 조인트에 의해 병렬기구형 공작기계는 6자유도를 갖게된다.

병렬기구의 역방향과 순방향 기구학<sup>(3,4)</sup>으로 부터 플랫폼의 위치/자세와  $LA_i$ 의 길이 관계를 구한다. 기구학 해석을 위해 베이스와 플랫폼의 중심점  $B_0$ 와  $P_0$ 에 직각좌표  $\{B\}$ 와  $\{P\}$ 를 각각 부여한다. 플랫폼의 위치( $\overline{B_0 P_0}$ )와 자세( $R_P$ )가 주어질 때, 폐 루프  $B_0 P_0 P_i B_i$ 으로부터 벡터  $\overline{B_i P_i}$ 는

$$\overline{B_i P_i} = \overline{B_0 P_0} + R_P \overline{P_0 P_i} - \overline{B_0 B_i} \quad (1)$$

for  $i=1, 2, \dots, 6$

으로 벡터의 윗 첨자는 그 벡터를 나타내는 좌표를 말한다. 따라서  $LA_i$ 의 제어 가능한 길이는

$$Lp_i = \| \overline{B_i P_i} \| - Lp_i^0 \quad (2)$$

for  $i=1, 2, \dots, 6$

으로  $Lp_i^0$ 는  $LA_i$ 의 고정 길이이다. 위 식은 플랫폼의 위치/자세가 주어졌을 때  $LA_i$ 의 길이를 구하는 역방향 기구학이다. 순방향 기구학 해석은 반대로  $\| \overline{B_i P_i} \|$ 가 주어질 때 플랫폼의 위치/자세를 구하는 것으로 식 (1)으로부터 아래와 같은 구속식이 얻어진다.

$$\| \overline{B_0 P_0} + R_P \overline{P_0 P_i} - \overline{B_0 B_i} \| - \| \overline{B_i P_i} \| = 0 \quad (3)$$

for  $i=1, 2, \dots, 6$

위치벡터, ( $\overline{B_0 P_0}$ )을 직각좌표 상의 점  $\{x, y, z\}$ 로 나타내고, 회전행렬, ( $R_P$ )를 Euler 각도

{yaw, pitch, roll}로 나타내면 위 식은 6개의 미지수를 포함하는 6개의 연립방정식이 된다. 따라서  $Lp = \{Lp_1, Lp_2, \dots, Lp_6\}$ 가 주어질 때 위 방정식의 근을 구하면, 아래와 같이 플랫폼의 위치와 자세를 얻을 수 있다.

$$(\overrightarrow{B_0P_0}, R_p) = \mathcal{J}(Lp, \Psi) \quad (4)$$

여기서  $\mathcal{J}$ 는 순방향 해석을 나타내는 함수이고,  $\Psi$ 는 베이스 및 플랫폼의 크기와  $LA_i$  ( $i=1, 2, \dots, 6$ )의 고정길이 등을 나타내는 기구학적 변수이다.

### 3. 병렬기구형 공작기계의 보정

볼-소켓 및 유니버설 조인트가 공간상에서 조립되고, 이들의 조립 공차가 커 병렬기구형 공작기계의 기구학적 설계 값은 실제 값과 많은 차이가 있다. 식 (2)와 (4)에서 기구학적 변수,  $\Psi$ 가 실제 값과 다를 경우 아무리 정교한 제어를 구현한다 할지라도 원하는 위치/자세를 생성할 수 없다. 따라서 정교한 작업을 요하는 공작기계에서 실제 변수 값을 정확히 찾는 보정은 매우 중요한 작업이다. 직선 운동만 하는 일반 공작기계는 찾아야 할 변수가 작고 (3개 이하), 각 축의 기구학적 변수가 그 축 방향의 운동만 관여하므로 보정 작업이 용이하다. 그러나 병렬기구는 각  $LA_i$  ( $i=1, 2, \dots, 6$ )에 대해 위치벡터  $\overrightarrow{B_0B_i}$ 와  $\overrightarrow{P_0P_i}$  그리고 고정 길이  $Lp_i$ 가 찾아야 할 변수로 총 42개나 된다. Zhuang<sup>(11)</sup>이 제안했듯이 첫 리니어 액추에이터의  $B_1$ 과  $P_1$ 를 기준으로 나머지 조인트 위치 벡터를 나타내면 변수가 36개로 줄어든다.

나 그 이하의 줄일 방법이 없다. 따라서 보정 작업은 36개의 변수를 포함한 벡터  $\Psi = \{\overrightarrow{B_0B_i}, \overrightarrow{P_0P_i}, Lp_i\}$ ,  $i=2, 3, \dots, 6$ ,  $j=1, 2, \dots, 6$ 을 플랫폼의 출력운동으로부터 찾아내야 한다.

순방향 기구학을 이용한 구속식<sup>(14,15)</sup>을 유도하고, 플랫폼의 구속운동으로부터 기구학적 변수를 찾는다. 순방향 방법은 36개의 기구학적 변수를 동시에 찾아야 하므로 구속식이 고차 비선형 함수가 되어 최적화에 문제가 있지만 구속운동이 간단해 데이터 측정이 용이하다. 3개의 다이얼 게이지를 플랫폼에 설치하고, 접촉 probe가 항상 테이블 면에 닿게 한다. 게이지는 자세(yaw, pitch)와 이동량(z)을 감지한다. 따라서 게이지의 "0"점을 유지하면서 평행 이동하면 플랫폼의 높이(Z)와 요오(Yaw), 피치(Pitch)는 변하지 않는다. 플랫폼을 이동시켜 3개의 게이지가 "0"점을 가르치는 위치에서  $LA_i$ 의 제어길이  $Lp_i$  for  $i=1, 2, \dots, 6$ 을 읽어 보정 데이터로 사용한다. 식 (4)로부터 각 데이터에 대한 플랫폼의 높이, 요오, 피치를 구할 수 있는데 이들 값을 측정된  $Lp(k)$  for  $k=0, 1, 2, \dots, n$ 에 대해서 3n개의 동차 방정식을 아래와 같이 표현된다.

$$F(\Psi, Lp(0), Lp(1), \dots, Lp(n)) = 0 \quad (5)$$

보정 작업은 위 연립방정식을 만족시키는  $\Psi$ 를 찾는 것이다. 즉, 서로 다른  $Lp(k)$  for  $k=0, 1, 2, \dots, n$ 에 대해서 같은 높이, 요오, 피치가 되게 하는 기구학 변수 값을 찾는 것이다.  $\Psi$ 가 포함하고 있는 변수의 수가 36개이므로  $n=12$ 이면 단일해를 얻을 수 있다. 그러나 데이터를 충분히 측정해서 찾고자 하는 변수의 3배의 구속 식이 나오도록 한다. 이때 측정 위치는 모든 작업영역에서 골고루 취한다.

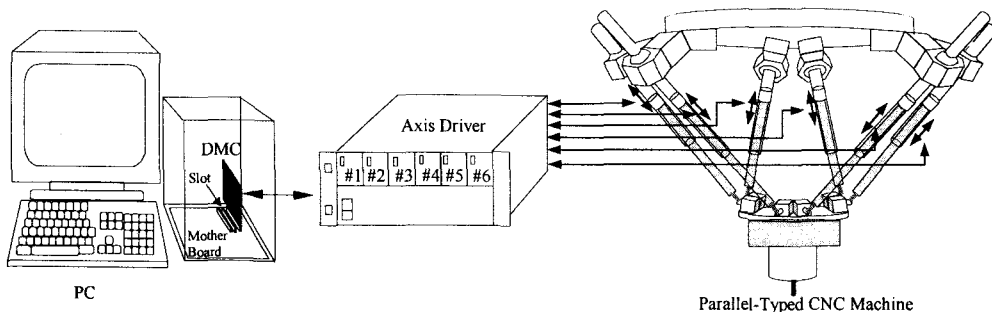


Fig. 2 PC Based-Controller for a Parallel-Typed CNC Machine

충분한 구속식이 확보되면 근을 찾는 최적화 문제로 귀결된다.

$$e = F^T(\Psi) F(\Psi) \quad (6)$$

여기서, Gauss-Newton<sup>(11)</sup>방법과 이를 보완한 Levenberg-Marquardt<sup>(14)</sup>방법, 확장 칼만필터(Extend Kalman Filter)<sup>(15)</sup>등을 적용한다.

#### 4. 병렬기구형 공작기계의 콘트롤러 구성 및 프로그램 개발

기존 공작기계 콘트롤러는 병렬기구형 공작기계에 적용될 수 없다. 따라서 PC 베이스 콘트롤러를 Fig. 2와 같이 구성한다. PC는 사용자가 개발한 모든 수학적 연산을 실시하며 키보드에 의해서 명령을 교시한다. 연산결과 및 키보드 명령은 Data Bus를 통해서 DMC에 제공하며, DMC는 Axis Driver, 입출력 I/O, 엔코더 등과 연결되어 공작기계를 구동한다. 구동 명령은 DMC에 의해 해석 가능한 "C"-언어 함수로 위치, 속도, 제적등을 제어하는 함수, 디지털 및 아날로그 센서의 입출력을 처리하는 함수, 시스템을 관리하는 함수 등으로 되어 있다. 따라서 사용자가 이들 함수를 이용하여 공작기계 프로그램을 개발할 수 있다. 기존의 공작기계 프로그램은 G코드의 기능을 암기해 입력해야 한다. 그러나 병렬기구형 공작기계에서는 GUI 방식으로 모든 명령어들이 다이얼로그 형식으로 되어 있어 처음 접하는 사용자라도 쉽게 작성할 수 있다. Fig. 3과 같이 왼쪽 윈도우 창에 나타나있는 명령들을 선택해 오른쪽 에디터 윈도우 창에 배열하고, 아이콘 형태의 명령들을 흐름도를 그리듯 서로 연결하여 프로그램을 작성한다.

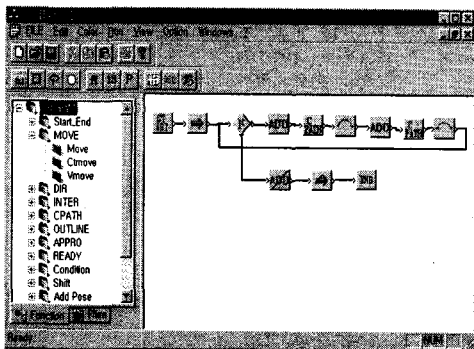


Fig. 3 GUI Method: selecting graphic icons and connecting them in a working schedule

명령의 종류에는 G코드에서 제공하는 직선가공, 원호가공, 조건 등의 모든 명령에 구 가공 등의 복합형상의 가공을 위한 명령이 추가되었다. 가공프로그램은 파일로 저장되고, 읽기 명령으로 재사용이 가능하다. 또한, 그래픽 시뮬레이터가 포함되어 작업 전에 복잡한 병렬기구의 운동을 미리 보며, 작업과정, 링크 간섭 등을 확인할 수 있다.

#### 5. 결과

병렬기구형 공작기계를 Fig. 4와 같이 머시닝센터용으로 제작하고, 기구학 해석에 의해 위치제어를 구현했다. 플랫폼의 위치와 자세가 동시에 제어되므로 톨이 임의의 자세로 가공부위에 접근해 복합 형상을 가공할 수 있었다. 그러나 조립공차 때문에 일반 공작기계에 비해 정밀도가 낮다. 보정 작업이 없이 설계 치수로 구동할 경우 540mm을 이동할 때 12mm 이상의 오차를 가지고 있다. 그러나 반복정밀도는 2μm 이내로 매우 높다. 따라서 병렬기구의 보정 작업은 꼭 필요하며 정확히 이뤄지면 공작기계에서 요구하는 정밀도를 충분히 만족할 수 있음을 알 수 있다. 위에서 언급한 보정 작업을 실시한 결과 10배 이상의 향상을 가져와 0.5mm이내로 오차를 줄일 수 있었다.

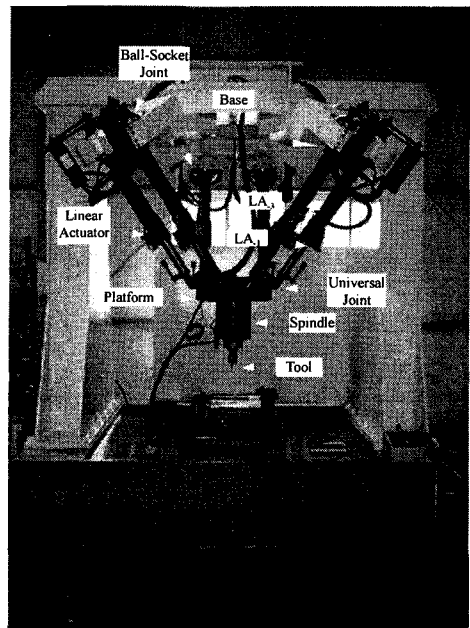


Fig. 4 Parallel-typed CNC machine constructed for a machining center

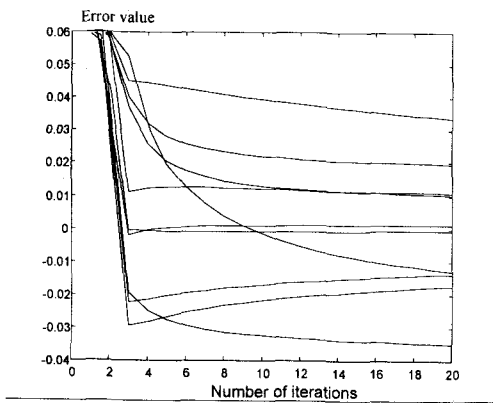


Fig. 5 While  $Lp_i^0$  for  $i=1,2,\dots,6$  are converged to actual values, the error is reduced.

Fig. 5는 평행이동을 구속운동으로 하고, 이를 3개의 다이얼 게이지로 확인한 보정 방법이 큰 효과를 볼 수 있다. 그러나 구속운동과 게이지 측정이 모두 수동으로 이뤄져 시간이 많이 소요되고, 정확도가 떨어졌다.

또한 Fig. 6과 같이 시작점과 끝점의 반복 정밀도는 좋았으나 정 방향과 역 방향의 궤적이 큰 편차를 가졌다. 이 편차는 이동 방향이 바뀌는 순간 크게 발생하여 진행 중에는 거의 발생하지 않았다. 그러나 방향이 바뀌는 구간 (백래시 구간)을 지나면 상대 정밀도가  $5\mu\text{m}$  이내로 매우 좋았다. 목표점을 어느 궤적으로 접근하느냐에 따라 출력위치가 달라졌다. 이는 이동 방향이 바뀔 때와 접근 각이 다를 때 조인트 및 직각 좌표 공간에 발생하는 백래시 때문으로 구속운동이 이론과 같이 발생하지 않으며, 이를 포함시키지 않고는 정확한 보정 작업을 할 수 없음을 알 수 있다.

## 6. 결론

기계 가공작업의 영역을 확대시키기 위해 병렬 기구형 공작기계를 개발하고, 이를 위한 프로그램을 GUI 방식으로 개발했다. 개발된 공작기계는 위치뿐 아니라 자세도 제어되므로 복잡한 3차원 난 형상을 가공할 수 있었다. 개발된 프로그램은 도식화된 입력방식으로 실제 적용시 빠른 가공 프로그램 작성이 가능했다. 그러나 병렬기구형 공작기계는 정밀도에서 취약점을 드러냈다. 그 이유는 그 이유는 1) 찾아야할 기구학 변수가 많고, 2) 조립공차와 가공오차가 크고, 3) 피동조인트에서 백래시와 컴플라이언스가 발생하고, 4) 구

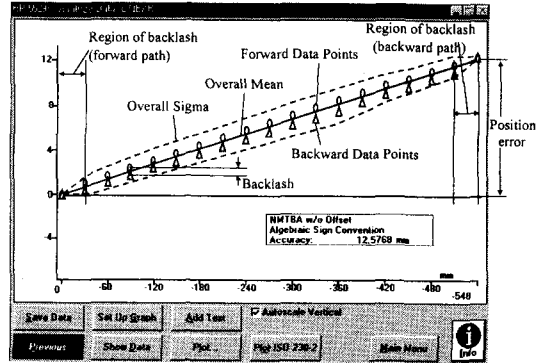


Fig.6 Hysteresis between a forward path and a backward path

속운동이 기구학적 이론과 일치하지 않는 것에서 기인한다. 따라서 병렬기구형 공작기계가 실용화되기 위해서는 정밀도를 높일 수 있는 보정 작업이 연구되어야 한다. 이를 위해 조인트 및 직각 좌표 공간상의 백래시를 찾고, 측정 노이즈를 첨가한 구속식을 유도하며, 구속 운동 데이터를 자동으로 측정해 자체 보정 할 수 있는 방법이 연구되어야 한다.

## 참고문헌

- (1) Stewart, D., 1965, "A Platform with Six Degrees of Freedom," *Proc. Inst. Mech. Eng. London*, Vol. 180, Part 1, No. 5, pp. 371-386.
- (2) Tahmasebi, F. and Tsai, L. W., 1994, "Workspace and Singularity Analysis of a novel six-DOF parallel manipulator," *J. Applied Mech. Rob.* Vol. 1, No. 2, 31-40.
- (3) Raghavan, M., 1991, "The Stewart platform of general geometry has 40 configurations," in *Advances in Design Automation*, G. A. Gabriele. Ed., ASME Press, New York, pp. 397-402.
- (4) Bruyninckx, H., 1998, "Closed-Form Forward Position Kinematics for a (3-1-1)2 Fully Parallel Manipulator," *IEEE Trans. Robot. Automat.*, Vol. 14, pp. 326-328.
- (5) Gosselin, C. and Angeles, J., 1990, "Singularity analysis of closed-loop kinematic chains," *IEEE Trans. Rob. Autom.*, Vol. 6. No. 3, 281-290.
- (6) Kurtz, K. and Hayward, V., 1991, "Dexterity measures for tendon actuated parallel mechanisms," *Proc. Int. Conf. Adv. Rob.*, Pisa, pp. 1141-1146.

- (7) Lee, M. K. and Park, K. W., 1999, "Kinematic and Dynamic Analysis of A Double Parallel Manipulator for Enlarging Workspace and Avoiding Singularities, " *IEEE Trans. Robot. Automat.*, Vol. 15, No. 6, pp. 1024-1034, Dec. 1999.
- (8) Lee, M. K., Park, K. W. and Choi, B. O., 1999, "Kinematic and Dynamic- Models of Hybrid Robot Manipulator for Propeller Grinding, " *Journal of Robotic System*, Vol. 16, No. 3, PP. 137-150, Mar, 1999.
- (9) Lee, K. M. and Arjunam, S., 1991, "A Three Degrees of Freedom Micromotion In Parallel Actuated Manipulator", *IEEE Trans. Rob. and Autom.*, Vol. 7, No. 5, pp. 634-641.
- (10) Lin, W., Duffy, J. and Griffis, M., 1990, "Forward Displacement Analysis of the 4-4 Stewart Platforms," *Proc. ASME Conf. Mech.*, pp. 263-269.
- (11) Zhuang, H., Yan, J. and Masory, O., 1998, "Calibration of Stewart platforms and other parallel manipulators by minimizing kinematic residuals," *J. Robot. Syst.*, Vol. 15, No. 7, pp. 395-405.
- (12) Mooring, B. and Padavala, S., 1989, "The effect of Model Complexity on Manipulator Accuracy," *Proc. IEEE Conf. Rob., Autom.*, pp. 593-598.
- (13) 김준수, 2000, "HMI/SCADA 시스템의 특징 및 적용사례," 월간 계장기술, pp. 86-89, 2000년 2월
- (14) Wampler, W., Hollerbach, J. M. and Arai, T., 1995, "An implicit loop method for kinematic calibration and its application to closed-chain mechanisms," *IEEE Trans. Robot. Automat.*, Vol. 11, pp. 710-724, Oct. 1995.
- (15) Khalil, W. and Besnard, S., 1999, "Self Calibration of Stewart-Gough Parallel Robots Without Extra Sensors," *IEEE Trans. Rob. Autom.*, Vol. 15, No. 6, pp. 1116-1121, Dec. 1999.