

전력계통의 정태해석에 미치는 STATCOM과 UPFC의 영향에 대한 비교 연구

김덕영^{*} 이지열^{**} 국경수^{***} 노대석^{***}
^{*}군산대학교 ^{**}전기연구소 ^{***}한국기술교육대학교

A Comparative Study on the Effect of STATCOM and UPFC in the Static Analysis of Power Systems

Deok Young Kim^{*} Ji Yeol Lee^{**} Kyung Soo Kook^{***} Dae Seok Rho^{***}
^{*}Kunsan National Univ. ^{**}K.E.R.I. ^{***}Korea Univ. of Technology and Education

Abstract - This paper presents a comparative study on the effect of STATCOM and UPFC to the power system static analysis. The effect of STATCOM can be analyzed with PSS/E program which is generally used in power system analysis, while UPFC model for static analysis is not provided yet. Thus, UPFC is equivalently represented as a synchronous condenser and load, while the active and reactive power of the specific transmission line and the voltage of the bus is controlled appropriately. This procedure is implemented by IPLAN which is an external macro program of PSS/E. The simulation results show that UPFC is more effective to control the bus voltage than STATCOM, because UPFC can control not only the bus voltage where the parallel inverter is installed but also the active and reactive power flow in the transmission line where the series inverter is installed.

선로의 유·무효전력 지정치와 모선의 전압크기 지정치를 설정하고 UPFC의 제어효과를 동기조상기와 부하로 등가화하여 조류계산의 해를 구하는 방법을 사용하였다. UPFC의 조류계산 모형을 적용하기 위한 계산과정은 PSS/E의 외부매크로 프로그램인 IPLAN을 사용하여 실행되도록 하였다.

2. 본 론

2.1 개요

STATCOM은 한 개의 전압원 인버터가 직류 커패시터와 병렬로 연결되어 있는 형태로서, 무효전력을 계통에 공급하거나 흡수하는 역할을 하며, 병렬 변압기를 통하여 모선에 병렬 연결된 전압원은 해당 모선의 전압을 제어하는 역할을 한다. UPFC는 구조적으로 2개의 전압원 인버터가 직류 커패시터를 통하여 연결되어 있는 형태로서, 병렬 변압기를 통하여 모선에 병렬 연결된 전압원은 해당 모선의 전압을 제어하고 직렬삽입 전압원에 의해 소요되는 유효전력을 공급 또는 흡수하는 역할을 한다. 또한 직렬 변압기를 통하여 선로에 직렬 연결된 전압원은 모선간 전압 위상각과 전압크기를 변화시켜서 선로에 흐르는 유효·무효전력을 제어하는 역할을 한다. 그림 1에 직·병렬 인버터를 포함하는 FACTS 설비의 구조도를 나타내었다. 그림에서 좌측에 해당하는 인버터와 직렬 커패시터가 계통에 병렬로 연결된 형태가 STATCOM에 해당하며, 두 개의 인버터가 직렬 커패시터를 공유하는 구조로 계통에 직·병렬로 연결된 형태가 UPFC에 해당한다.

1. 서 론

오늘날의 전력계통은 매우 복잡하게 구성되어 있으며, 규제완화 등의 새로운 개념이 도입됨에 따라 특히 송전계통에서는 기존의 설비들을 충분히 고려하는 새로운 제어설비의 개발이 요구되어진다. 이는 전력계통 분야의 기술개발이 주로 경제적인 또는 환경적인 이유에 의해서 제약되어왔음을 고려해보면 간단한 문제만은 아니다. 따라서 이러한 이유에 의해서 기존의 방법들을 재정립해보고 전력계통의 안정도나 안전도에 악영향을 미치지 않으면서 기존의 전력계통 설비들을 보다 효율적으로 사용하고자하는 새로운 개념이 필요하게 되었다. 80년대 후반에 EPRI는 전력계통의 설계와 운용상의 문제를 해결하기 위한 새로운 접근방법을 소개하였으며, 이 새로 제안된 개념을 FACTS라 부른다. FACTS의 두 가지 중요한 목적은 교류송전선로의 전송용량을 증가시키고, 기존의 송전선 경로에서 전력흐름을 제어하는 것이다. 이러한 FACTS 개념은 전력전자기술의 발달로 인하여 새로운 제어설비로 구체화되는 것이 가능하게 되었으며, 오늘날 연구개발중인 제 3세대 FACTS 제어기는 대용량 GTO의 개발에 기인하여 가능하게 되었다. 이들 제어기들은 전압원 인버터 개념에 기초하며, 정지형 동기병렬보상기(STATCOM), 정지형 동기직렬보상기(SSSC), 그리고 통합조류제어기(UPFC)와 같은 제어설비를 포함한다.

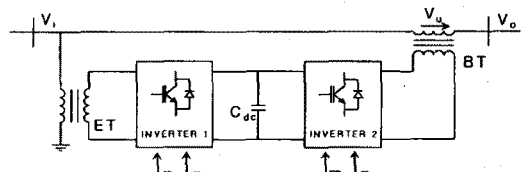


그림 1 직·병렬 인버터를 포함하는 FACTS 설비

2.2 STATCOM과 UPFC의 조류계산 모형

본 논문에서는 전력계통의 정태해석에 미치는 STATCOM과 UPFC의 영향을 해석하기 위해 전력계통의 종합해석용 소프트웨어인 PSS/E 프로그램을 사용하였다. PSS/E 프로그램은 FACTS 제어기 중에서 STATCOM에 대해서는 해석모형을 제공하지만, UPFC에 대한 표준모형은 아직 제공되지 않고 있다. 따라서, UPFC의 정태해석을 하기 위한 조류계산 모형으로 UPFC가 연결된 송전선로의 유·무효전력 지정치와 모선의 전압크기 지정치를 설정하고 UPFC의 제어효과를

본 논문은 이 중에서 인버터가 송전선로에 병렬로 연결되어 주로 전압을 제어할 목적으로 사용되는 STATCOM과 두 개의 인버터가 직·병렬로 송전선로에 연결되어 선로의 임피던스와 전압 그리고 위상각을 제어할 수 있는 UPFC에 대하여 전력계통의 정태해석시에 계통에 미치는 영향을 비교하였다. 전력계통의 조류해석에는 전력계통 해석용 소프트웨어인 PSS/E를 사용하고, UPFC의 조류계산 모형으로 UPFC가 연결된 송전

동기조상기와 부하로 증가화하여 조류계산의 해를 구하는 방법을 사용하였다. 즉, UPFC의 병렬부분은 병렬단 모선에 승압변압기를 이용하여 연결된 동기조상기와 부하로 취급하였으며, UPFC의 직렬부분은 직렬부분이 삽입되어 있는 선로를 절단하고, 새로운 가상모선을 통해 선로에 목표하는 유효전력과 무효전력을 주입하는 방법을 사용하였다.[4,5] UPFC의 조류계산 모형을 그림 2에 나타내었다.

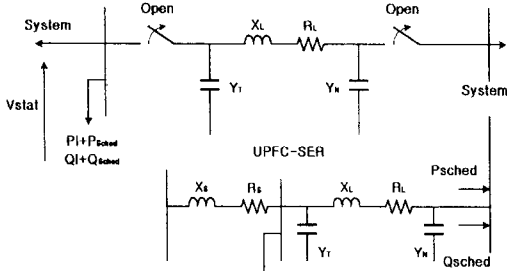


그림 2 UPFC 조류계산 모형

2.2.1 IPLAN을 이용한 UPFC 조류계산 모형

본 논문에서 UPFC의 조류계산 모형을 적용하기 위한 계산과정은 PSS/E의 외부매크로 프로그램인 IPLAN을 사용하여 실행하였다. UPFC의 조류계산을 위한 계통구성은 UPFC를 적용하기 이전의 계통에 대한 조류계산, 선로의 절단, 발전기나 부하의 삽입, 조류계산 반복 등의 계산절차가 필요하다. 이러한 일련의 계산절차는 IPLAN으로 프로그래밍하여 PSS/E 프로그램에 적용하게 되며, 이때의 계산과정은 다음과 같다.

- (1) Base Case 조류계산
- (2) UPFC 제어 기준치 입력
 - 대상모선의 모선전압 지정치
 - 대상모선의 전력조류 지정치
- (3) UPFC의 조류계산을 위한 계통구성
 - 대상선로의 절단
 - 가상모선 삽입
 - 가상모선에 대상선로를 연결
 - 대상모선에 동기조상기 설치
 - 대상모선과 가상모선에 등가 부하주입
- (4) 조류계산
- (5) UPFC 직·병렬 컨버터 사이의 전력수급 등가
 - UPFC 직렬컨버터의 유효전력 공급량 계산
 - 대상모선의 부하 주입량 중 계산값을 발전량으로 치환
- (6) 조류계산

3. 사례연구

본 논문에서는 전력계통의 정태해석에 미치는 STATCOM과 UPFC의 영향을 해석하기 위해, 10발전기 39모선 계통인 New England 계통을 대상으로 계통부하의 역률변화시 STATCOM과 UPFC에 의해 계통모선전압의 개선 효과를 비교하였다. New England 계통의 계통도는 그림 3과 같다.

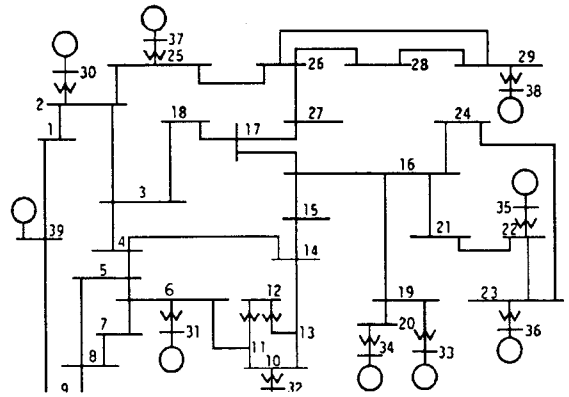


그림 3 New England 계통의 구조도

New England 계통에서 발전기가 연결된 모선에 직접 또는 인접해 있는 부하를 제외한 나머지 부하 중에서 부하량이 큰 4번 부하와 15번 부하의 역률을 유도성 증부하 계통조건인 0.7 지상역률로 모의하여 계통해석을 하고, 이 경우에 STATCOM과 UPFC의 영향을 해석하였다.

해석결과 선로조류는 전체 선로에서 유효전력값은 거의 변화가 없는 반면에, 무효전력값은 전체 선로에서 큰 폭의 변화가 발생하였다. 그림 4에 기준사례와 4번, 15번 부하역률을 0.7지상으로 한 경우의 모선전압의 변화를 나타내었다.

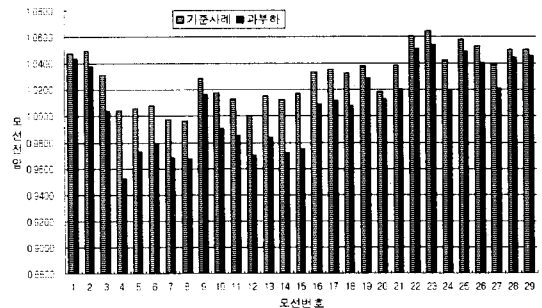


그림 4 모선전압 변화

그림 4에서 4번 모선과 14, 15번 모선의 전압이 큰 폭으로 변화한 것을 알 수 있다. 그림 4의 모선전압 변화와 그림 3의 New England 계통 구조도로부터 4번 모선과 14번 모선을 연결하는 선로를 중심으로 인접해 있는 모선들의 전압이 비교적 큰 폭으로 변화한 것을 알 수 있으며, 따라서 본 논문에서는 전압변화가 가장 크게 나타난 4번 모선과 14번 모선을 STATCOM과 UPFC의 설치위치로 선정하였다.

3.1 4번 모선에 STATCOM과 UPFC를 설치한 경우

STATCOM과 UPFC를 4번 모선에 설치하고 모선전압을 1.0 pu으로 제어하도록 하였으며, UPFC의 경우는 4번 모선의 전압뿐만 아니라 4-14선로의 무효전력을 적절히 제어하여 14번 모선에 인접한 모선들의 전압개선이 이루어지도록 하였다. 이때의 모선전압의 개선효과를 그림 5에 나타내었다.

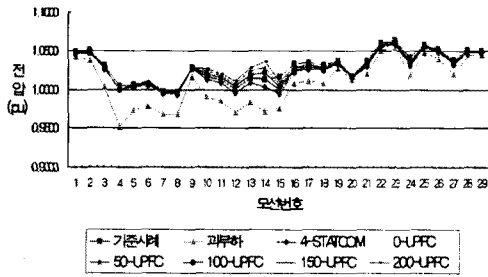


그림 5 STATCOM과 UPFC에 의한 모선전압 개선효과 (4번 모선에 설치한 경우)

그림 5에서 4번 모선에 STATCOM을 설치한 경우 4번 모선의 전압은 제어값인 1.0 pu으로 개선되었으나, 4-14선로를 통해 연결되어 있는 13, 14, 15번 모선의 전압은 충분할 만큼 개선이 이루어지지 않은 것을 알 수 있다. UPFC를 4번 모선에 설치하여 모선전압을 1.0 pu으로 제어하고 4-14선로의 무효전력값을 단계적으로 증가시킨 결과 13, 14, 15번 모선의 전압이 효과적으로 제어됨을 알 수 있었다. 특히 4-14선로의 무효전력값을 15번 부하의 역률변화에 의해 새로 발생한 지상무효전력에 가까운 200 Mvar로 제어한 경우 14번 모선의 전압은 기준사례보다 높아졌지만 15번 모선의 전압은 이전에 비해 크게 개선된 것을 알 수 있다. 이러한 결과는 STATCOM을 사용한 경우에는 제어가 불가능한 것으로 UPFC의 제어효과가 STATCOM보다 우수함을 나타내 주는 결과이다.

3.1 14번 모선에 STATCOM과 UPFC를 설치한 경우

STATCOM과 UPFC를 14번 모선에 설치하고 모선전압을 1.0 pu으로 제어하도록 하였으며, UPFC의 경우는 14번 모선의 전압뿐만 아니라 4-14선로의 무효전력을 적절히 제어하여 4번 모선에 인접한 모선들의 전압개선이 이루어지도록 하였다. 이때의 모선전압의 개선효과를 그림 6에 나타내었다.

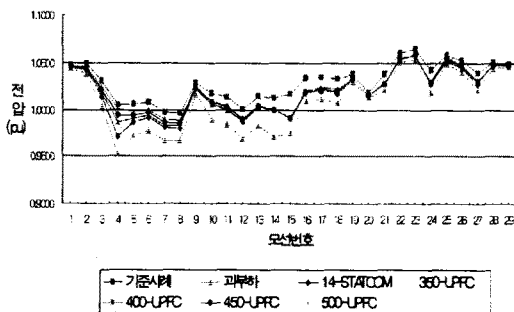


그림 6 STATCOM과 UPFC에 의한 모선전압 개선효과 (14번 모선에 설치한 경우)

그림 6에서 14번 모선에 STATCOM을 설치한 경우 14번 모선의 전압은 제어값인 1.0 pu으로 개선되었으나, 4-14 선로를 통해 연결되어 있는 3, 4, 5, 6, 7, 8번 모선들의 전압은 충분할 만큼 개선이 이루어지지 않은 것을 알 수 있다. UPFC를 14번 모선에 설치하여 모선전압을 1.0 pu으로 제어하고 4-14선로의 무효전력값을 단계적으로 증가시킨 결과 이들 모선의 전압이 매우 효과적으로 개선되는 것을 알 수 있었다. 특히 4-14 선로의 무효전력값을 500 Mvar로 제어한 경우 4번 모선의 전압이 기준사례와 거의 유사한 값으로 개선된 것을 알 수 있다. 앞의 예에서와 같이 이러한 결과는 STATCOM을 사용한 경우에는 제어가 불가능한 것으로, 모선전압 뿐만 아니라 선로의 유효·무효전력을 제어할 수 있는 UPFC를 사용하는 것이 정태해석시 모선전압을 개선하는데 매우 효과적이라는 것을 나타내주는 결과라 할 수 있다.

4. 결 론

본 논문에서는 전력계통의 정태해석에 미치는 STATCOM과 UPFC의 영향을 비교하였다. 계통 정태해석을 위해서는 전력계통의 종합해석용 소프트웨어인 PSS/E를 사용하였다. 이때, STATCOM의 경우는 정태해석을 하기 위한 모형을 PSS/E에서 제공하고 있지만 UPFC의 경우는 PSS/E의 외부매크로 프로그램인 IPLAN을 사용하여 UPFC 모형을 적용하였다. 사례연구는 New England 계통을 대상으로 발전기에 직접 또는 인접해있는 부하를 제외한 나머지 부하 중에서 비교적 용량이 큰 4번 부하와 15번 부하를 지상의 저역물로 하여 계통해석을 하고, 전압변동이 가장 크게 발생한 두 개 모선에 대해 각각 STATCOM과 UPFC의 설치위치로 선정하였다. UPFC의 경우 전압변화가 비교적 크게 나타난 모선들을 연결하는 4-14 선로에 무효전력값을 제어함으로써 UPFC가 직접 설치되어 있지 않으며 거리가 떨어져 있는 모선들의 전압도 효과적으로 제어할 수 있음을 보였다. 즉, STATCOM이 직접 설치되어 있는 모선과 인접 모선의 전압만을 개선할 수 있는데 비해, UPFC의 경우는 직접 설치되어 있지 않은 모선의 전압도 선로의 유효·무효전력을 적절히 제어함으로써 매우 효과적으로 개선할 수 있음을 보였다.

[참 고 문 헌]

- [1] "FACTS overview", IEEE power engineering society, 95TP 108, 1995.
- [2] L. Gyugyi, T.R. Rietman, A. Edris, C.D. Schauder, D.R. Torgerson, S.L. Williams, "The unified power flow controller : A new approach to power transmission control", IEEE Tr. Power Delivery, Vol. 10, No. 2, April 1995.
- [3] Kalyan K. Sen, Eric J. Stacey, "UPFC-Unified power flow controller : theory, modeling, and applications", IEEE Tr. Power Delivery, Vol. 13, No. 4, October 1998.
- [4] 국경수, 김학만, 전진홍, 이영운, 오태규, 장병훈, 추진부, "대규모 계통에서의 조류제어를 위한 UPFC 적용", 대한전기학회, 춘계학술대회, 1999.
- [5] 김덕영, "UPFC 해석 및 제어 수리모형 개발", 한국전기연구소 최종보고서, 2000.