

# 초정밀서보기구의 제어성능 평가(II)

김재열\* 김영석\* 꺾이구\*\* 마상동\*\* 한재호\*\*\*

## Control performance evaluation of ultra precision servo apparatus(II)

Jae-yeol Kim\*, Young-seok Kim\*, Lee-ku Kwac\*\*, Sang Dong Ma\*\*, Jae-ho Han\*\*\*

### ABSTRACT

Recently, High accuracy and precision are required in various industrial field especially, semiconductor manufacturing apparatus, Ultra precision positioning apparatus, Information field and so on. Positioning technology is a very important one among them.

As such technology has been rapidly developed, this field needs the positioning accuracy as high as submicron. It is expected that the accuracy of 10nm and 1nm is required in precision work and ultra precision work field, respectively by the beginning of 2000s. High speed and low vibration are also needed.

This work deals with the design method and control system of Ultra precision positioning apparatus. We will examine the control performance and stability before manufacturing the real apparatus by using MATLAB SIMULINK based on pre-designed controller and system modeling.

**Key words** : Ultra precision servo apparatus(초정밀 서보기구), Control performance(제어성능), PID control, MATLAB SIMULINK, Simulation

### 1. 서 론

최근 첨단기계와 특히 반도체 제조장치, 초정밀 공작기계, 정보기기 등의 분야에서 끊임없이 고정도화, 고정밀화의 요구가 계속되어지고 있다. 이처럼 위치결정기술은 산업 전반에서 포괄적으로 응용되는 기술로 이러한 기술들이 가속되어 현재는 서브마이크론의 위치정밀도를 요구하고 있으며 2000년대 초의 가공정밀도는 정밀가공분야에서 10nm, 초정밀가공분야에서는 1nm의 수준까지 도달 할 것으로 예상되어지고 있다. 또한 고속화와 저진동화 등의 요구도 강화되어지고 있다. 예를 들면 메모리형 반도체의 경우 기억 용량은 3년에 4배의 속도로 대 용량화 되고 그 때문에 Chip내의 최소선폭은 3년에 약 0.7배로 되어지고 있다. 그러므로 21세기의 초기에는 최소 선폭 100nm의 4GIGA DRAM이 개발되어진다고 보며 이러한 문제의 야기로 첨단기계 제조장치에는 위치결정 정도 20~30nm가 요구되어지고 있는 실정이며 자기 디스크 분야에서도 기억 용량의 증대로 초정밀구동장치의 필요성이 커지고 있다.<sup>(1)</sup>

현재는 기록밀도가 1G bit/in 의 것이 실용화되어지고 있으며 이경우의 bit사이의 간격은 약 1 $\mu$ m 정도이고 이러한 밀도에서 써넣기도 하고 읽기도 한 까닭에 헤드를 약 0.2~0.4  $\mu$ m정도에서 구동 위치결정 제어 할 필요가 있다. 또한 앞으로는 헤드에 위치결정정도로 10배 (20~40nm), 기록 밀도가 100배정도의 기억장치가 개발되어진다고 볼 수 있고 위치결정 기술이 장치 실현의 테크날로지 구축으로 대단히 중요한 부분이다.<sup>(2)</sup>

대부분의 논문에서는 실제 기구를 먼저 제작하여 시행착오를 거치면서 적합한 제어기나 구성요소들을 보완해 나가는 것이 대부분이다. 하지만 본 논문에서는 시행착오를 줄이기 위해서 먼저 시뮬레이션을 행하였고 특히 PID제어기의 성능을 미리 평가하여 본 기구에 가장 적합한 제어기를 선정하고자 하였다.

본 논문에서는 이러한 초정밀서보기구의 설계 구성방법과 제어계에 대해서 연구하는 것으로써 기본단계인 Matlab을 이용한 제어기의 성능 평가와 Simulation을 하여 여러 가지 계인 값과 상수 설정하고 실제시스템을 구동할 때 시행착오 줄이고자 실시하였다. 또 본 시스템의 위치결정능력과 응답특성을 시뮬레이션과 비교 실험하여 PID제어기와 본 기구의 반복정밀도를 측정하여 본 기구의 제어성능을 평가하고자하였다.

### 2. 초정밀서보기구의 수학적 모델

본 기구는 나사(Screw)와 더블너트(Double Nut)로 구성된 이송나사(Lead Screw)기구로 구성하였으며 구동기(Actuator)로는 DC 서보 모터를 이용하였으며 Fig. 1은 본 기구를 나타낸다.

초정밀서보기구를 제작 설치 할 때 항온, 항습, 방음의 영향을 최대한 줄여주는 것도 중요한 인자로 적용된다. 모터의 회전 운동은 더블 너트식 볼 나사(리드 2mm, 외경19mm)에 의해 직선운동으로 변환되어 테이블을 움직인다. 이동거리는 약 100mm이고 DC서보 모터는 구동용 서보앰프에 의해서 최대 약2A의 전류공급이 가

\* 조선대학교 공과대학 기계공학부  
\*\* 조선대학교 공과대학 정밀기계공학과 대학원  
\*\*\* 송원대학 자동차과

능하고 테이블을 약 600mm/s로 이동이 가능하다.<sup>(4)</sup>

본 기구의 수학적 모델링은 이송나사축의 운동방정식, 초정밀서보테이블의 운동방정식, 모터의 회로방정식을 세우고 이를 상태방정식으로 유도하여 전달함수를 구하였다.<sup>(4)</sup>

Fig.2에서는 초정밀위치결정기구의 모델을 나타낸다.

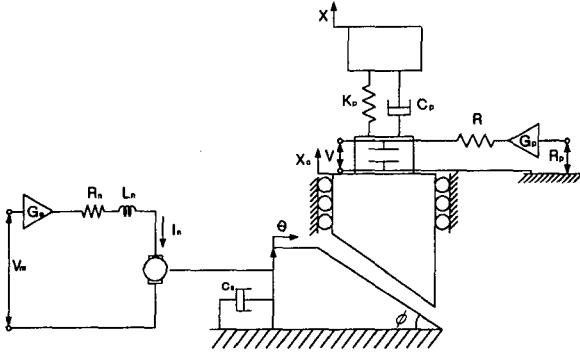


Fig.1 Model of Precision Positioning Apparatus

$$J \ddot{\theta} + C_{st}\dot{\theta} = K_2 i_m + K_x \{ K_n(x - K_x \theta) + C_n(\dot{x} - K_x \dot{\theta}) \} - \tau_f \quad (1)$$

$$M \ddot{x} = -K_n(x - K_x \theta) + C_n(\dot{x} - K_x \dot{\theta}) \quad (2)$$

$$K_x = \frac{\ell}{2\pi} \quad (3)$$

$$T = K_2 i_m \tan \theta = \frac{l}{\pi d} \quad (4)$$

$$G_m v_m = R_m i_m + L_m \dot{i}_m + K_1 \theta \quad (5)$$

$$\begin{bmatrix} \dot{i}_m \\ \dot{\theta} \\ \dot{x} \\ x \end{bmatrix} = \begin{bmatrix} -\frac{R_m}{L_m} & 0 & -\frac{K_1}{L_m} & 0 & 0 \\ 0 & 0 & 1 & 0 & 0 \\ \frac{K_x}{J} & -\frac{K_x \cdot K_x^2}{J} & -\frac{(C_{st} + C_n \cdot K_x^2)}{J} & \frac{K_x \cdot K_n}{J} & \frac{K_x \cdot C_n}{J} \\ 0 & 0 & 0 & 0 & 1 \\ 0 & \frac{K_x \cdot K_n}{M} & \frac{K_x \cdot C_n}{M} & -\frac{K_n}{M} & -\frac{C_n}{M} \end{bmatrix} \begin{bmatrix} i_m \\ \theta \\ x \\ \dot{x} \end{bmatrix} + \begin{bmatrix} \frac{G_m}{L_m} \\ 0 \\ 0 \\ 0 \\ 0 \end{bmatrix} v_m \quad (6)$$

$$y = [0 \ 0 \ 0 \ 1 \ 0] \begin{bmatrix} i_m \\ \theta \\ \dot{\theta} \\ x \\ \dot{x} \end{bmatrix} + [0] u \quad (7)$$

위와 같이 상태방정식을 이용하여 수학적 모델링을 하였으며 다음 컴퓨터 시뮬레이션을 행하였다.

### 3. 초정밀 서보기구의 시스템 구성과 컴퓨터 시뮬레이션

위와 같은 모델링과 알고리즘에 의해 MATLAB의 SIMULINK를 구성하여 Simulation을 하였다.

본 논문에서는 직선운동시스템을 안정화하기 위한 제어기로서 우수한 성능을 가지는 디지털 PID제어기를 사용하였다. 일반적으로 비례이득의 증가는 시스템의 공진 주파수를 높이는 반면 감쇠를 감소시키며, 미분이득의 증가는 공진 진폭을 감소시키며 감쇠력을 증가시켜 제어루프의 안정성을 향상시킨다. 그리고 적분이득의 증가는 출력이 입력 지령치와 일치하도록 하여 정밀도를 향상시킨다. 일반적인 상용의 제어기들은 이들을 모두 조합한 PID제어기에 위상 보상을 첨가한 것이 많으며 이는 최근 많이 연구되고 있는 LQG제어, H<sub>∞</sub> 제어, 슬라이딩 모드제어 등의 견실 제어기에 비해 큰 외란에 대한 견실성은 떨어지나 응답성 및 안정성 등에 있어서 상당히 우수한 것으로 평가되고 있다. 또한 본 논문의 적용의 대상이 되는 작업이 대부분 초정밀 작업을 위하여 초정정 환경에서 이루어지며 주로 비접촉 작업에 이용되므로 외란에 대한 영향은 그리 크지 않다고 할 수 있다.<sup>(3)</sup> 특히 실제 산업현장에서의 적용의 용이성과 안정성을 위하여 디지털 PID제어기를 사용하여 Simulation을 하였다.

Fig.2는 본 초정밀서보기구 시스템의 SIMULINK를 도시하고 있다.

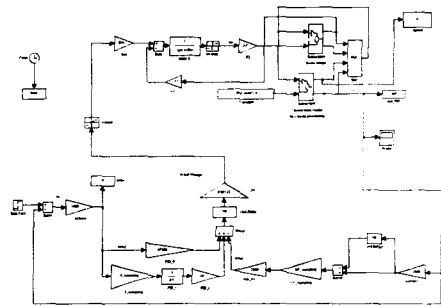


Fig.2 Simulink of Precision Positioning System  
초정밀서보기구의 PID 제어기를 따로 분리하여 Fig.3에서 나타내고 있다.

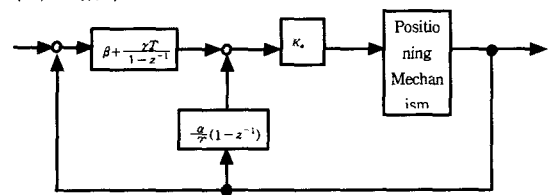


Fig.3 PID control of Precision Positioning System  
여기서 위치결정을 하기 위한 제어기의 파라미터값은 다음 Table 1과 같다.

Table 1 Control parameters of PID controller

$\alpha$	2000s	$\beta$	97500	$\gamma$	$40 \text{ s}^{-1}$
$T$	0.0002s	$K_a$	1.12V/m		

보통 주파수 영역에서 시스템을 분석한 후 주파수 응답 해석법을 사용하여 제어시스템을 설계하면 설계과정이나 변수에 약간의 오차가 있더라도 제어시스템의 성능이 웬만큼 보장되기 때문에 시간영역에서 설계하는 것에 비해 견실한 제어시스템을 구성할 수 있다. 그리고 제어기 설계는 궁극적으로 폐루프(Closed loop)전달함수가 원하는 주파

수 응답특성을 가지도록 만드는 것이지만 페루프 이득을 직접 다루기가 쉽지 않기 때문에 대신 개루프 이득(open loop)을 이용한다.

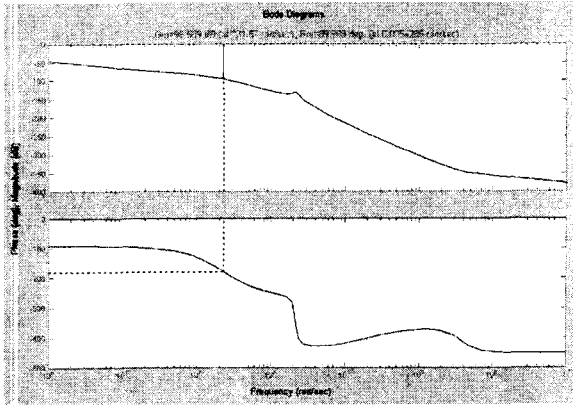


Fig. 4 Bode diagrams of the open loop

본 시스템의 개루프 주파수 분석은 Fig. 4에서와 같이  $G_m=96.589\text{dB}$ ,  $P_m=89.998\text{ deg}$ 이 나왔다. 이득여유가 6dB이상인 반면 위상여유가 60deg이상이다. 따라서 위상여유를 보다 작게 하는 제어기의 설계가 필요하다.

이거시 바람직한 안정도 여유는 이득여유가 6[dB]이상이고 위상여유가 30~60[degree]이다.

이에서 설계한 PID제어기를 적용하여 Fig.5과 Fig.6과 같이 주파수영역의 Bode선도와 시간영역의 스텝 응답을 분석한 결과 좋은 응답을 보여주었다.

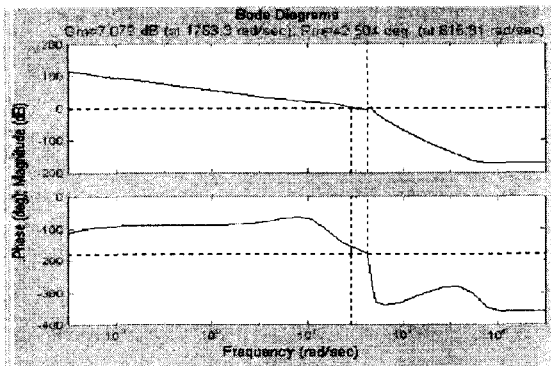


Fig. 5 Bode diagrams of the close loop

본 시스템의 제어기를 포함한 페루프(close loop) 주파수 분석은  $G_m=7.079\text{dB}$ ,  $P_m=42.054\text{ deg}$ 이 나왔다. 이득여유가 6dB이상이고 위상여유가 30~60deg이다.

그리고 시간영역 스텝응답에서도 Table 2와 Fig.6과같이 좋은 응답특성을 보여주고 있다. 그리고 위의 시물레이션에 의해 구해진 PID제어기의 파라미터 값은  $K_p=0.97500[V/\mu\text{m}]$ ,  $K_i=4.00 \times 10^{-5}[V/\mu\text{m}]$ ,  $K_d=2.00 \times 10^{-2}[V/\mu\text{m}]$ 이다. 따라서 PID 제어기를 포함한 PID제어기를 포함한 본 시스템은 안정하다고 판단된다.

Table. 2 Step response of close loop

분석 사항	값	단위
정상상태 오차	0	
최대 오버슈트	0.1(10%)	[%]
상승시간	0.047	[s]
정착시간	0.062	[s]

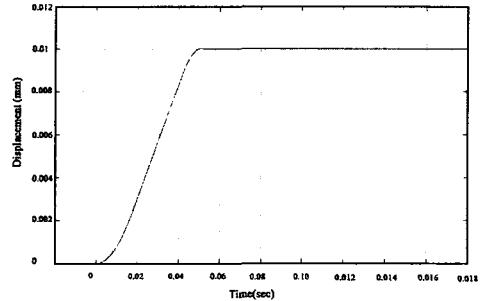


Fig. 6 Step response of Precision Positioning System

#### 4. 실제 시스템의 응답특성

초정밀서보기구 시스템에서 위치결정을 위한 변위 측정용 계측시스템은 레이저 인터페로메터(Laser Interferometer)를 이용하여 변위를 측정하고 본 시스템의 실험 장치도와 사진을 Fig.7에 나타내고 있다.

제어시스템으로는 디지털 신호처리시스템(DSP)을 사용한다. 이는 레이저 인터페로메터로부터의 신호를 A/D변환하고 DSP의 메인 CPU에서 연산처리를 실시한 다음 D/A변환을 하여 DC 서보모터용 앰프로 출력한다.

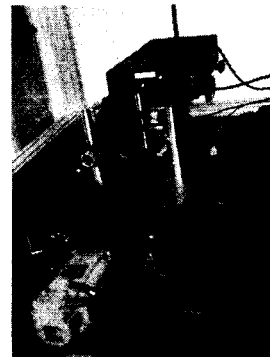
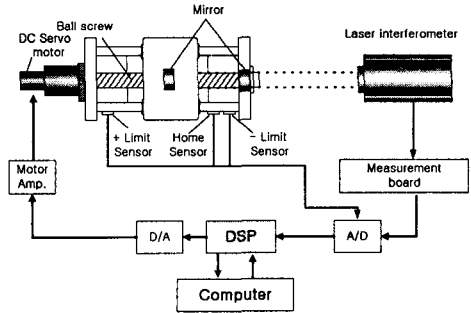


Fig.7 Schematic Diagram and Photo of Precision Positioning System

시뮬레이션에서 설정된 파라미터를 기본으로 본 시스템을 구성하여 적용시켜 보았고 시스템을 구동시킨 결과 가장 적절한 PID제어의 파라미터는  $K_p=0.97410[V/\mu m]$ ,  $K_I=4.18 \times 10^{-5}[V/\mu m]$ ,  $K_D=2.12 \times 10^{-3}[V/\mu m]$ 에서 좋은 성능을 보여주었다. 그리고 피드백 센서로서 로터리 엔코더와 레이저 인터페로메터를 비교 실험하여 피드백 센서의 차이가 시스템의 분해능에 어느 정도의 영향을 미치는지 알아보았다.

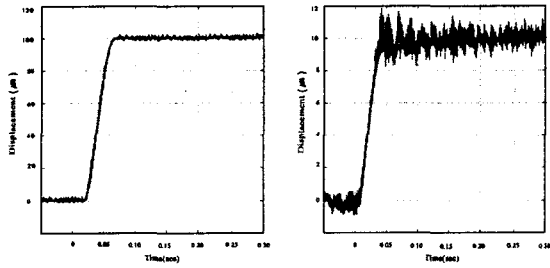


Fig. 8 Step response of Encoder output

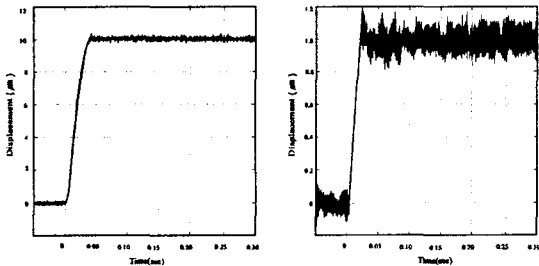


Fig. 9 Step response of Laser interferometer output

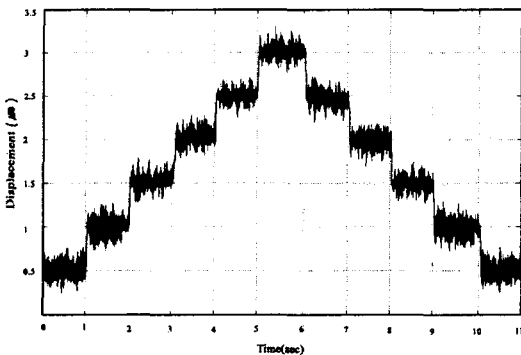


Fig. 10 0.5 $\mu m$  Step response of feedback from Laser interferometer output

Fig.8과 Fig.9에서 보는 것과 같이 엔코더를 피드백 변위 센서로 사용했을 경우  $\pm 5\mu m$ 의 반복정밀도를 보여주었으며 백래쉬의 문제점을 발견하였다. 반면 레이저 인터페로메터를 사용했을 경우  $\pm 0.5\mu m$ 의 반복정밀도를 확인하였고 백래쉬 문제는 양호하게 보정되었다.

위와 같은 실험을 마친 후 본 시스템의 위치결정 분해능 실험을 행하였다. 0.5 $\mu m$  스텝을 1초간 유지시키면서 내보냈을 경우 Fig.10과 같은 응답을 보여주었다. 따라서 본 초정밀 서보기구의 반복정밀도는  $\pm 0.5\mu m$ 임을 확인하였다.

## 5. 결론

위와 같이 MATLAB에 의해 SIMULINK를 구성하여 Simulation 해본 결과 본 시스템의 제어성능과 알고리즘은 별문제가 없었으며 만족할만한 수준 이었다. 그리고 시뮬레이션에 의한 PID제어의 파라메타값은  $K_p=0.97500[V/\mu m]$ ,  $K_I=4.00 \times 10^{-5}[V/\mu m]$ ,  $K_D=2.00 \times 10^{-2}[V/\mu m]$ 이었고 실제시스템의 실험을 통해 얻어낸 파라메타는 값은  $K_p=0.97410[V/\mu m]$ ,  $K_I=4.18 \times 10^{-5}[V/\mu m]$ ,  $K_D=2.12 \times 10^{-3}[V/\mu m]$ 이었다. 또한 로터리 엔코더와 레이저 인터페로메터를 피드백 센서로 비교 실험 한 결과 본 시스템의 분해능은 엔코더를 사용할 때  $\pm 3\mu m$ , 레이저 인터페로메터를 피드백 센서로 사용할 경우  $\pm 0.5\mu m$ 의 반복 정밀도를 확인하였다.

따라서 본 초정밀서보기구는 레이저 인터페로메터를 변위 센서로 사용하여 피드백 시스템을 구성한 결과  $\pm 0.5\mu m$ 의 위치결정능력을 보여 주었다.

## 후 기

본 발표논문은 산업자원부지정(사) 부품산업 테크노센터에서 제공된 장비의 지원과 1999년 과학기술부지원 국제공동연구의 일환으로 수행되었으며 관계자 여러분께 감사 드립니다.

## 참고문헌

1. Simokohbe 외2인, "Control performance of Lead screw Positioning with Intelligent Control Methods", 日本 精密工學誌 vol. 64. No. 11, p.1627~1632, 1998.
2. Benjamin C. Kuo, "Automatic Control Systems" Prentice Hall. Englewood Cliffs. N. J 07632, p689~699, 1994
3. Kaiji SATO의 5인, "Performance Evaluation Lead screw Positioning System with Five Kinds of Control Method(2nd Report)", 日本 精密工學誌 vol. 63. No. 12, p.1759~1763, 1997
4. 김재열, 김영석, 박이구, 오성민, 송경석, 한재호, "초정밀서보기구의 제어성능 평가(1)", 정밀공학회 추계발표논문집, 1999