

광주은행의 ERP 구축사례: OFSA 를 이용한 위험관리 SYSTEM 구축

최 유환 (한국 오라클) 고일상(전남대) 정남기(전남대)

요 약

시간과 공간의 제약이 사라지고 지구촌이 하나의 세상으로 발전하고 있다. 정보가 힘이 되는 세상에 고객의 요구에 부응하는 기업만이 살아 남을 수 있으며 고객의 성향 및 기호에 부응하는 상품을 개발하고 철저한 원가 분석에 의한 과학적인 경영만이 기업의 생존을 보장하는 세상이 되었다. 이 글에서는 IMF 이후에 개방화의 물결 및 구조 조정이라는 거대한 파도를 맞은 금융권의 선진 분석시스템의 구축사례를 소개하고자 한다. 광주은행에서는 과학적 금융 기법을 습득하여 불 필요한 낭비 요소를 줄이고자 하며, OFSA 를 이용하여 위험관리시스템을 구축함으로써 내부 역량을 축적하고 새로운 도약의 발판을 마련하려 노력하고 있다.

1. 서 론

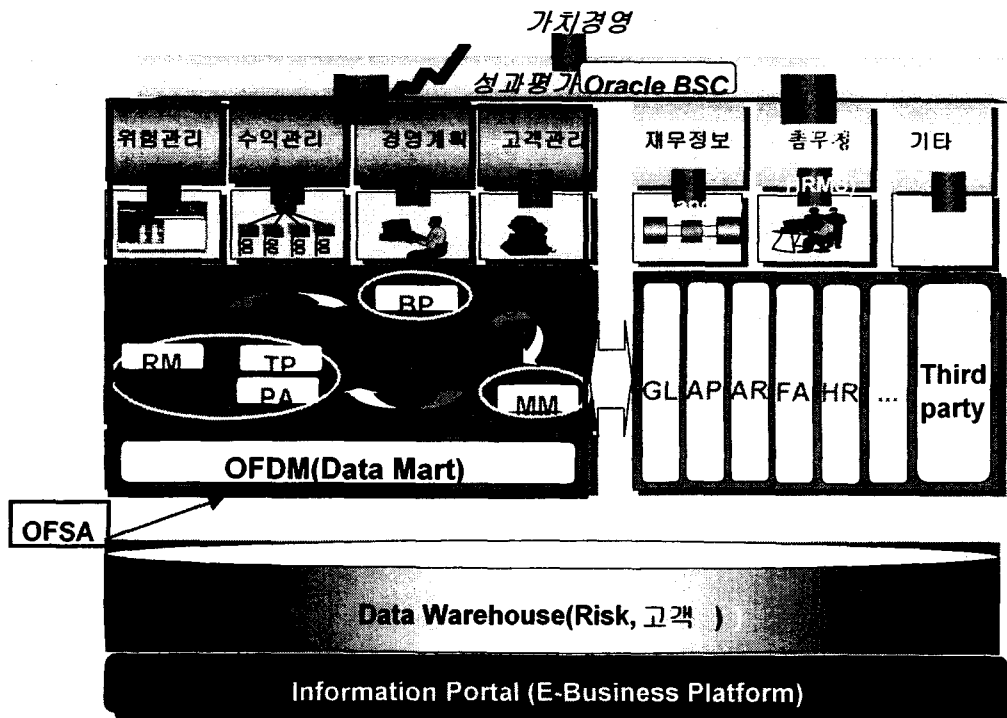
INTERNET 과 컴퓨터라는 물결아래 금융시장이 개방되고 , 국제화의 진전에 따라 경쟁이 심화되고 있다. 금융업무의 겸업화로 취급상품이 다양해지고 있으며, 고객의 욕구가 다양화되고 있다. 급격한 기술의 발전에 따른 금융환경의 급변에 대응하기 위하여 선진 금융기법의 필요성이 높아지고 있으며, 과학적인 경영 전략을 수립하고 시장의 위험요소를 조기에 파악하고 대응하기 위하여 금융전문시스템의 도입은 필수 불가결한 요소가 되고 있다.

이 글에서는 금융종합관리 시스템으로 ORACLE 에서 제공하는 OFSA 라는

SOLUTION 의 각 MODULE 에 대해서 기능 및 처리 범위를 고찰하고 현업에 적용 사례를 살피고자 하며, 향후의 금융 시장의 발전의 방향을 예측하여 보고자 한다.

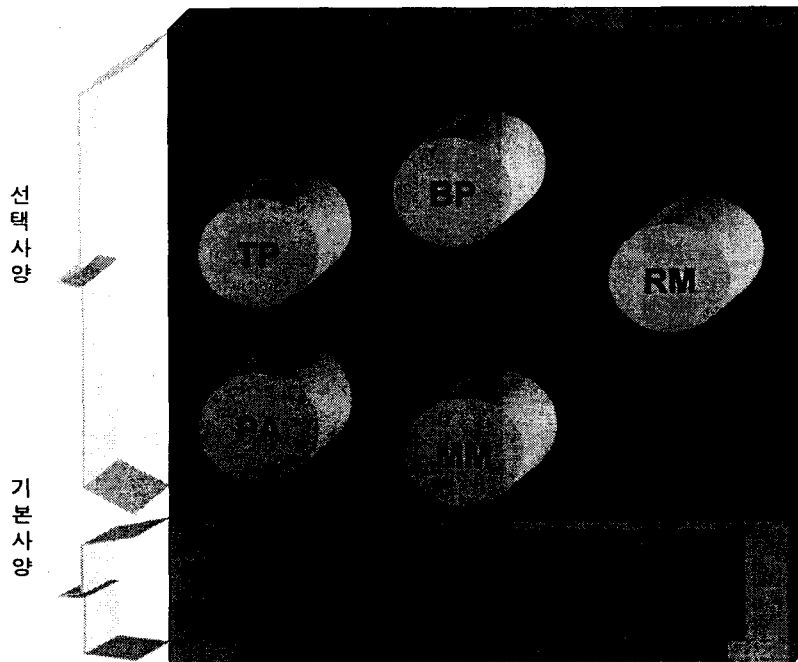
2. OFSA SYSTEM 의 개요

OFSA(Oracle Financial Services Applications)란 금융기관의 전략적 의사 결정을 지원하며, 실적에 대한 손익 분석의 효율적으로 지원하고, 정확한 자금원가 계산을 통한 손익 계산, 미래의 현금흐름을 통한 위험 관리를 위하여 1 개의 기본 module 에 5 개의 분석 module 이 유기적으로 결합하여 하나의 Package 로 구성된 Solution 이다. OFSA Module 은 위에서 요구를 만족하기 위하여 다양하고 쉽게 사용자가 사용할 수 있는 Discover 를 제공하고 있다. 그리고 내부 금리 계산 및 향후 현금 흐름을 바탕으로 하여 전사적인 의사 결정, Marketing 전략 등을 유기체적으로 하나의 데이터 베이스 내에서 구현하여 상호 FeedBack 이 쉽고, 언제든지 경영계획 수정 등을 할 수 있도록 하고 있다. 아래의 그림 1 은 E-Business 상에서 OFSA Module 의 전체적인 기능을 보여주고 있으며, 그림 2 는 OFSA 를 구성하는 module 및 각 module 에 대한 관계를 나타내고 있다.



(그림 1) OFSA BANK SOLUTION

가. OFSA MODULE 에 대한 기능



(그림 2) OFSA MODULE 구성

- (1) BP(경영계획)
실적에 대한 손익 분석을 바탕으로 합리적인 경영 계획을 수립하는 MODULE 이다.
- (2) TP(자금원가)
정확한 자금 원가 계산을 통한 고객별/상품별/조직별 공정한 성과 평가 및 내부 금리를 이익 관리 수단으로 활용하여 경영진의 경영 방침을 각 영업점에 전달하는 기능을 수행하는 MODULE 이다.
- (3) PA(수익관리)
업무 원가를 원가 발생 요인별로 구분하여 배분하며, 계정 및 상품별로 자기자본을 배분하는 MODULE 이다.

(4) RM(위험 관리)

현금의 유동성, 시장 위험(금리, 가격변동, 환율 등), 신용 위험에 대하여 미래에 대한 SIMULATION 을 통한 위험 요소 미리 CHECK 하는 MODULE 이다.

(5) BALANCE CONTROL

SOURCE SYSTEM 으로부터 가져온 DATA 에 대한 검증 및 일관성을 CHECK 하는 MODULE 이다.

(6) OLAP TOOL 를 이용한 REPORTING(DISCOVER)

사용자가 DB SQL 문을 모르더라도 WINDOW 의 ICON 을 이용하여 손쉽게 자유자재로 REPORTING 할 수 있는 TOOL 이다.

나. OFSA MODULE 의 세부 기능

OFSA 의 전체 MODULE 에서 공통적으로 가지고 있는 각 기능에 대하여 간략하게 정리하였으며, 세부 기능을 통하여 다양한 금리 METHOD 등을 포함하여 지원 할 수가 있다. 대략 10 개의 ID 들로 구성되어 있으며, 이러한 ID 에서 할인율, 금리곡선, 조기상환, 조직, 상품, 계정에 관한 정보를 SETUP 하는 역할을 한다. 아래에는 각 ID 에 대한 ICON 및 그의 기능을 간략하게 서술하였다.

(1) CONFIGURATION ID



- SYSTEM DEFAULT 값과 SIMULATION 하고자 하는 시간구간, BUCKE 의 개수등을 설정하는 ID

(2) LEAF CHARACTERISTICS ID



- 신규 계좌에 속성등을 정의하고, 영업점에 대한 정보, 각종 기본적인 계정에 대하여 설정하는 ID

(3) MATURITY STRATEGY ID

- 신규 계좌들의 만기 구조를 설정하는 ID



(4) FORECAST BALANCE ID



- 신규 계좌의 예측 금액을 생성하는 ID

(5) PREPAYMENT ID(TP 와 공통 사용)



- 원본 금액 대비 조기 상환 금액의 비율을 설정하는 ID

(6) FORECAST RATES ID



- 미래 예측 금리를 설정 하는 ID

(7) PRICING MARGIN ID



- 신규 사업의 SPREAD 를 설정하는 ID

(8) DISCOUNT RATES ID



- MARKET VALUE 를 계산하기 위한 할인율을 설정하는 ID

(9) FORMULA LEAVES ID(TP 와 공통)



- 이미 계산된 CASH FLOW, MARKET VALUES 등을 대
하여 새로운 값을 도출하는 공식을 설정하는 ID

(10) PROCESS ID



- 사용자가 선택한 가정들을 조건으로 하여 PROCESS 를 할수 있도록 하는 ID
(특정 계좌,특정 계정 과목, 출력 양식, 출력 항목 등등)

자주 사용하는 ID 등을 기술하였으며, 그 외에도 다수의 ID가 존재한다. 또한 데이터 베이스 및 사용자 관리를 위하여 SYSTEM ADMIN MODULE을 제공하고 있으며, SA MODULE을 통하여 데이터베이스 TABLE 생성, USER 생성, INDEX 생성, 사용자의 권한 부여 등 각종 데이터베이스 관리자의 운영을 도와주고 있다.

3. 적용 사례 (광주은행)

금융 자율화, 국제화의 진전에 따른 경쟁 심화, 수익성 악화, 금융 업무의 겸업화로 취급 상품의 다양화, 국제 금융 시장의 불안정 증대 등이 광주은행이 직면하고 있는 현재의 경영환경이 되고 있다. 광주은행에서는 금융기관으로써의 건전성을 확보하고, 국제경쟁 여건에서 국제적 편차를 제거하기 위하여 국제 표준을 사내에 적용하기 위하여, 선진 분석시스템 구축하고자 하며, 과학적 금융 기법의 습득 및 성과 평가 시스템의 기반을 구축하고자 한다. 이를 위하여 위에서 열거한 OFSA 5 가지 MODULE 중에서 TP(내부금리), RM(위험관리) 및 기본 MODULE(BC,SA)을 도입하여 원가, 수익 관리시스템과 연계한 종합수익관리 시스템을 구축하였다. 또한 OFSA MODULE은 하나의 데이터베이스 내에서 사용이 가능하며, 나머지 MODULE 들을 향후에 점차적으로 적용하여도 전체적인 MODULE의 연동 부분에 있어 전혀 문제가 되지 않는 잇점이 있다.

가) 기대 효과

(1) 리스크 관리의 효율화

은행 경영상 발생할 수 있는 각종 리스크를 체계적으로 모니터링 하여 조기 경보를 할 수 있는 시스템을 구축하고자 하였다.

(2) 내부 금리 산출(TP)

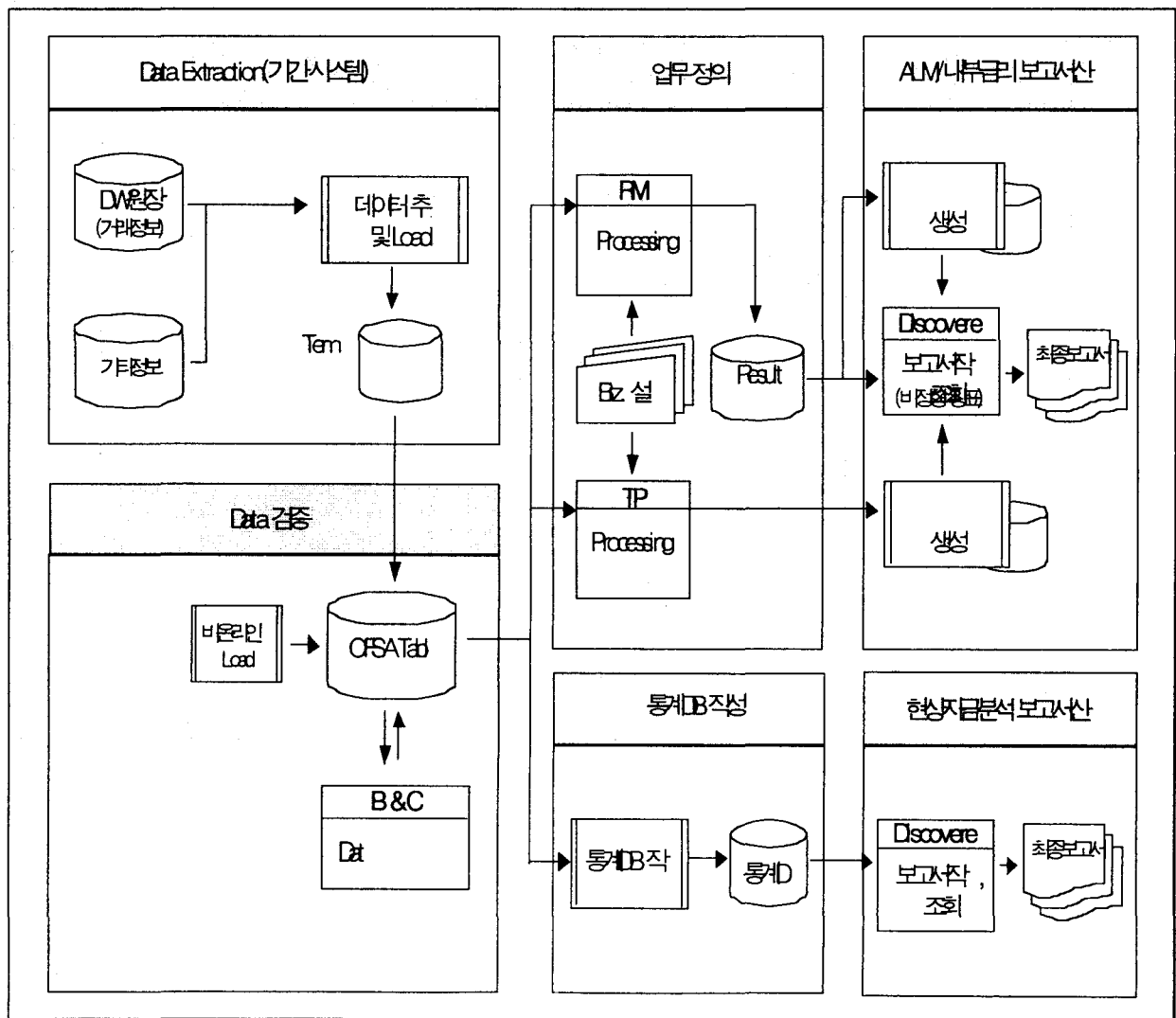
과학적인 내부 이전가격 제도를 통한 최적 평가기반을 구축하고, 균형적인 성과 평가를 위한 발판을 구축하였다.

(3) 종합 리스크관리 시스템과 수익관리를 통합한 전사적 자원 관리 계획 기반을 구축하고 불확실한 미래에 대한 과학적인 경영을 위한 발판을 구축하였다.

나) 전체 업무 흐름도 및 업무 구성도

기간 시스템(SOURCE DATA)에서 DATA를 추출하여 TARGET SYSTEM(RMS SYSTEM)에 LOAD 하고 난후 DATA의 유효성에 대한 검증을 마치고

RM(위험관리)과 TP(내부금리) PROCESSING 을 완료 한 후에 USER 에 의한 보고서를 산출하는 모습을 전 공정을 쉽게 이해할 수 있는 흐름도이다.
 또한 PROCESSING 결과에 즉 RM 과 TP 에서 분석 주기 및 분석을 위한 계정, 분석정도 등을 나타내는 업무 구성도를 볼 수 있다. (더 자세한 내용은 은행의 사정상 불가능함)



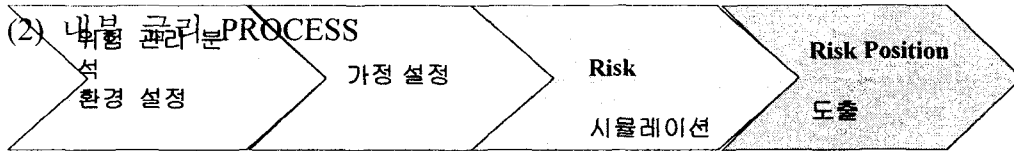
(전 체 업 무 흐 름 도)

ALM(Risk Management)			내부금리(Fund Transfer Pricing)			
업 무 구 성		분석주기	계 정	업 무 구 성	분석주기	계 정
유동성 위험 관리	유통성 GAF	월차	원화	내부금리 산정	원화	원화
	*Maturity Ladder분석 *Dynamic GAP					
시장위험 관리 - 금리위험측정 - 가격변동위험 측정	금리GAP	유가증권 (일차)	신약 (통화별)			
	*Maturity Ladder분석 *Dynamic GAP					
	DURATION GAP					
	*MV *Convexity등					
	손익 SIMULATON					
	*저금량Simulation *금리Simulation *예상P/L					
	VaR					
	*Monte Carlo방식					
	EaR					
	Current Position분석					
현상자금 분석	*금리대별,잔존 만기별 등					
	*업종별/담보별 등					

(업무 구성도)

(1) 위험 관리 PROCESS

위험 관리 (RM) 부분을 논리적으로 처리하는 절차는 다음과 같다.



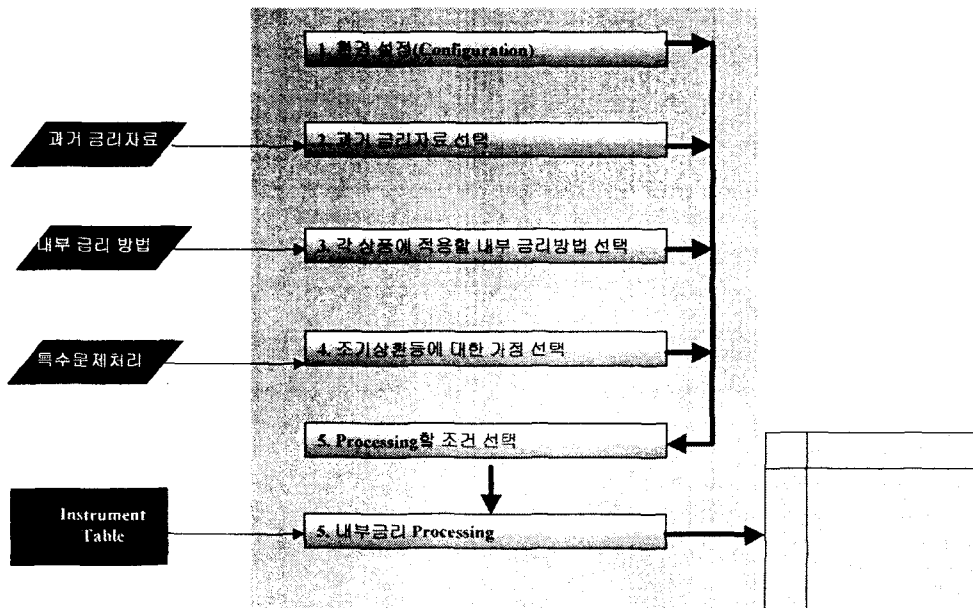
기준일 설정
COA 설정
Modeling Time
Bucket 설정
기준일 금리
입력
금리 종류 및
Code 입력

금리 예측치 선택
마진을 가정
Market Value 할인율 가
정
Prepayment 가정
Amortization 가정
신상품 가정 및 조건 입
력
만기(Maturity)가정
미래 잔고 (Balance) 가
정
금리 Term Structure 가
정
무위험 이자율(Risk
Free Rate) 선택

가정 및 Process
Option 선택
시나리오 분석
Monte Carlo
Simulation
무위험 이자율
선택
Term Structure
선택

Cash Flow 계산
Market Value 계산
Dynamic GAP
계산
Stochastic Market
Value 계산
VaR 계산

내부 금리의 계산

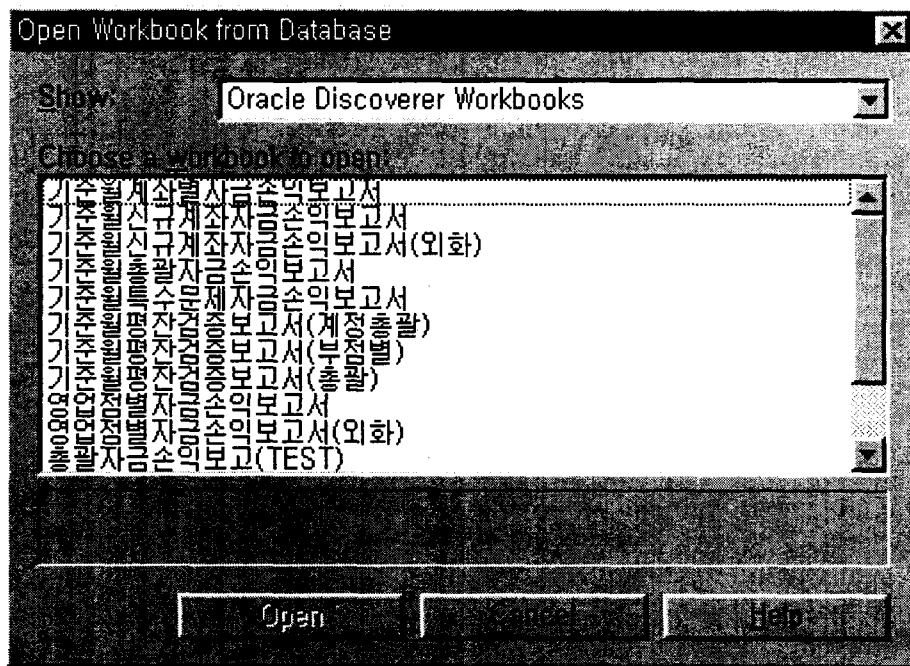


내부 금리(TP) 부분을 논리적으로 처리하는 절차는 위와 같다.

다 . REPORTING(DISCOVER 를 이용)

DW 의 대표적인 OLAP TOOL 인 DISCOVER 를 사용하여 기존의 출력물과 다르게 별도의 PROGRAM 이 없이 사용자가 각종 ICON 를 이용하여 보고자 하는 여러 각도로 출력하여 다양한 분석을 할 수 있다. 아래의 출력물은 광주은행의 현업 사용자가 직접 뽑은 출력물이다. (데이터는 은행의 비밀임으로 공개가 불가능하며 1 본으로 제한한다.)

(1) DISCOVER 에서 제공하는 각종 REPORT



상기의 화면은 DISCOVER 를 처음 LOGIN 하면 기존에 보고서를 만들어 DB 에 SAVE 시켜 놓은 자료에 대하여 사용자에게 DISPLAY 한다. 그러므로 사용자는 같은 양식의 보고서를 원하는 경우에는 한번만 작성하여 저장하면 된다. 또한 내가 작성한 양식을 다른 사람이 볼 수 있도록 권한을 주어서 허용한다. 만약에 사용자가 사용하는 PC 에 저장 할 수도 있다.

(2) 신탁 유동성 GAP 표



합동명 : 가계 금전신탁

신탁 유동성 갭표

(As Of Date : 2000-07-31)

ALM 과목(대과목)		ALM 과목(중과목)	잔액		평잔		
			금액	이율	금액	이율	
운용(자산)	자유금리	대출금	943	10.00	741	10.00	
		유가증권	943	0.00	741	0.00	
		은행계정대	943	9.95	741	9.95	
		수익권연동금리	수익권담보대출	943	12.47	741	11.69
		비금리	기타자산	943	0.00	741	0.00
조달(부채)	자유금리(실적배당)	금전신탁	943	9.46	741	0.00	
		비금리	신탁본지점	943	0.00	741	0.00
		손익	601	0.00	741	0.00	

ALM 과목(대과목)		ALM 과목(중과목)	2000-11		2000-12		
			금액	이율	금액	이율	
운용(자산)	자유금리	대출금	10	10.15	30	10.15	
		유가증권	10	0.00	30	0.00	
		은행계정대	10	0.00	30	0.00	
		수익권연동금리	수익권담보대출	10	0.00	30	13.95
		비금리	기타자산	10	0.00	30	0.00
조달(부채)	자유금리(실적배당)	금전신탁	10		30		