

퍼지제어기와 상태관측기에 의한 독립진자제어

Using Fuzzy Controller and Observer for Inverted Pendulum Control

“임태우*, 이종석“ 최용선” 안태천”

* 원광대학교 제어계측공학과(Tel : 81-063-850-6344; Fax : 81-063-853-2196 ; E-mail:tcahn@wonms.wonkwang.ac.kr)

Abstract : In this paper, An inverted pendulum system is typical of a nonlinear model. We propose a stable the inverted pendulum with fuzzy controller and state observer of nonlinear system. we represent the fuzzy system as a Takagi-Sugeno fuzzy model in addition, full-order state observer of inverted pendulum. As the result show fuzzy controller of inverted pendulum with nonlinear model of full-order state observer.

Keywords : State Observer, Fuzzy Controller, Inverted Pendulum,

1. 서론

본 논문은 비선형 시스템의 가장 대표적인 독립진자 시스템을 퍼지 제어기에 의해 제어하고 발전된 방법으로 비선형 시스템이 불확실한 매개변수를 가질 때 그 내부의 상태변수에 대한 상태 관측기(Observer)를 이용 상태변수의 값을 추정하여 시스템을 보다 안정화 할 수 있으며 보다 빠른 안정속도를 갖는 제어기를 설계함을 보이고 이를 이용하여 독립진자 시스템을 제어함을 보인다. 또한 이렇게 불확실한 상태관측기를 이용한 추정오차를 0으로 수렴할 수 있는 방법을 제시한다.

2. 본론

본 논문은 비선형 시스템이 불확실한 매개변수를 가질 때 그 내부의 상태 변수에 대한 상태 관측기(Observer)에 대해서 다룬다. 선형시스템과 달리 비선형 시스템에서의 상태관측기에 대한 연구는 최근들어 활발해지고 있다. 이 중에서 Bestle 과 Zeitz, Krener와 Responde다 등은 Lie-algebra적인 방법에 기반을 둔 비선형 시스템의 상태 관측기를 제시하였다. 이들은 관측가능한 비선형 시스템에서 비선형 상태 변환을 이용하여 시스템을 표준형관측기를 갖는 선형의 항과 출력에 대한 비선형의 항으로 나눔으로써 추정한 상태변수의 오차가 선형의 운동을 갖도록 하는 상태관측기를 구성할 수 있음을 보이는 것들이다. 그러나 이러한 것을 포함하여 최근에 연구되고있는 비선형 시스템의 상태관측은 모든 시스템의 운동방정식을 정확히 알고 있어야 한다는 전제조건이 있다. 이해 비해서 불확실한 요소들을 포함한 비선형 시스템의 상태관측기에 관한 것은 매우 제한적인 경우에 대해서만 이루어져 있는 상태이다. 또한, 독립진자 시스템의 제어시스템을 설계시 모든 상태변수들을 사용하여 제어하게 되는데 실질적으로 되먹임을 위해 모든 상태변수들을 사용할 수 있는 것은 아니다. 따라서, 사용할 수 없는 상태 변수들을 추정할 필요가 있고 이런 상태 변수를 이용한 정확한 제어와 안정성을 도모할 수 있다. 그러나 상태변수의 값을 얻기 위해서는 다른 변수를 미분하는 것은 피해야 한다. 노이즈는 보통의 명령 신호들보다 훨씬 빠른 진동을 하기 때문에 신호를 미분하게 되면 언제나 신호 대 잡음비가 감소하게 된다. 이럴 때 상태 변수의 값을 미분하지 않고 얻는 방법이 측정할 수 없는 상태 변수를 추정

하는 것을 관측이라 하고 추정장치를 상태관측기라 한다. 이와 같은 상태 관측기를 이용한 방법으로 견실성을 보장하고 유용성이 있는 상태 관측기를 구성함을 보일 것이다.

3. 독립진자 시스템

독립진자 시스템의 구조는 아래의 그림 1과 같이 수평방향의 레일 상에서 움직이는 Cart와 그 위의 회전축에 연결된 진자로 구성 되어있다. Cart는 레일 위를 자유로이 움직일 수 있고 진자는 제어력이 없는 상태에서 항상 어느 방향으로든지 넘어지게 되어 있다.

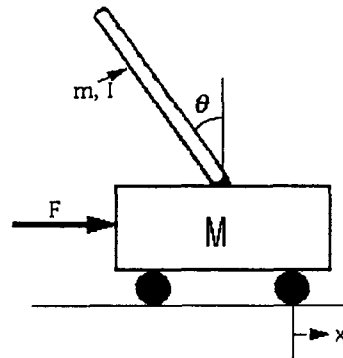


그림 1 독립진자 시스템 모형

M	cart의 질량	1.761
m	진자의 질량	0.255
b	cart의 마찰	0.1N/m/sec
l	축에서 진자의 무게중심까지의 거리	0.5m
I	진자의 관성력	0.006kg * m ²
F	cart에 가해지는 힘	
x	cart의 변위	
θ	진자의 연직선에 대한 각도	

표 1. 독립진자 시스템의 조건