

# 구조 폐기물 압축 장치의 위치 제어

## Compression Force/Position Control of Hydraulic Compact System

°송 상호°, 김 영 환,° 윤 지 섭°, 강 이 석°°

\* 충남대학교 기계설계공학과 대학원(Tel : 81-042-821-7623 ; smecha@i5425.com)  
 \*\* 한국원자력 연구소(Tel : 81-042-868-8259 ; E-mail : yhkim3@nanum.kaeri.re.kr)  
 \*\*\* 충남대학교 기계설계공학과(Tel : 81-042-821-7623 ; E-mail : eskang@hanbat.chungnam.ac.kr)

**Abstract :** In this paper, to increase the utilization of uranium resources contained in the spent fuel, the spent fuel is reused. for this, the spent fuel is dismantled or spent fuel rod is extracted from the spent fuel assembly. Therefore, to achieve the performance of compacting the spent fuel assembly, we proposed the controller consisting of adaptive and fuzzy with learning algorithm. In order to show the performance of proposed algorithm compares, we compared the controller with conventional controller in plant.

**Keywords :** spent fule assembly, adaptive, fuzzy, learning algorithm

### 1. 서론

원자력 산업 시설에서 발생하는 사용후 핵연료봉은 방사능 폐기물임을 고려하여 처리 공간을 최소화하는 목적으로 폐기물 압축장치에 의해서 압축, 절단 후 처리된다. 현재 사용되는 방법으로 미국이나 다른 선진국들은 규모가 큰 압축 시스템을 이용하여 사용후 핵연료봉을 압축하여 처리하고 있다. 그러나, 본 논문에서 다루는 압축 시스템은 Hot cell 내부에 차지할 수 있는 공간을 기존의 것보다 줄이기 위해 설계가 되었다. 이러한 이유로 인해, 압축 시스템이 낼 수 있는 힘의 범위가 제한되었으며, 구조 폐기물 압축 시스템을 Hot cell 내부에 설치한 후, 원하는 압축 효과를 얻도록 실험을 통하여 시스템을 구성한다는 것이 사실상 어렵다.

본 연구에서는 이러한 연료봉 가이드를 인출하여 절단, 처리하는 방식에서의 압축 장치의 위치제어에 관한 연구에 중점을 두었다. 연료봉 가이드의 압축 과정에서 발생하는 문제점은 일정하지 않은 구조 폐기물의 배열상태로 인해, 압축힘을 특정 값으로 설정하기가 어렵다는 것이다. 만일, 구조 폐기물에 무리하게 힘을 가하는 경우, 시스템의 이상 작동으로 시스템 수명의 단축이나 방사능 환경에서의 유지, 보수에 어려움이 발생한다. 실제로, 기존의 시스템은 작업자가 설정한 조건으로 공정이 이루어지기 때문에, 압축 공정이 진행될 때, 연료봉 가이드의 배열이 변형하거나 다른 환경 조건의 변화에 적절히 대응하지 못하는 문제점을 지니고 있다. 따라서, 압축조건의 변화에 적절히 대응하는 압축장치의 압축 위치제어 방식을 제안한다. 압축비를 결정하는 알고리즘으로는 학습(learning)과 적응제어(adaptive control)를 도입하고, 폐기물 압축용 실험장치를 구성하여, 주변 환경을 변화시키면서, 제안한 방식이 기존의 것보다 효과적임을 보이고자 한다.

### 2. 시스템의 모델링

본 논문에서는 구조폐기물 압축장치의 주 압축장치부에 초점을 두어 연료봉의 압축 과정에서 학습과 적응 제어를 이용한 유압 서보 밸브의 힘/위치 제어를 제안하고자 한다. 구조폐기물 압축장치

설계 구조는 다음과 같은 주요 모듈로 구성되어 있다.

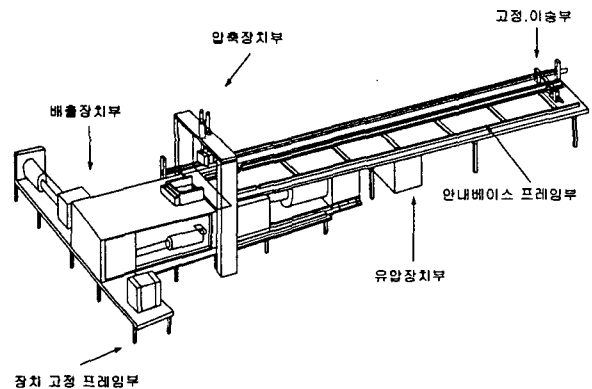


그림. 1. 구조 폐기물 압축 장치 개략도  
 Fig. 1. Schematic diagram of the Hydraulic Compact System

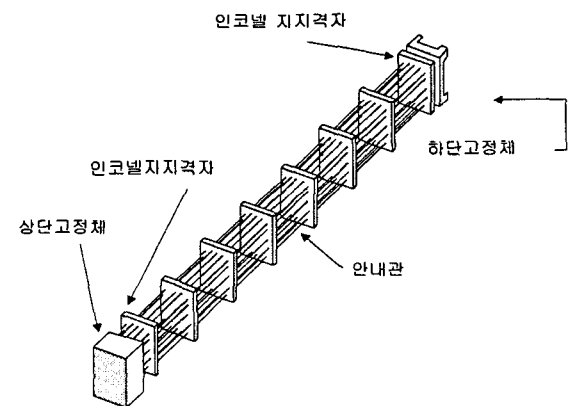


그림. 2. 사용후핵연료집합체 개략도  
 Fig. 2. Schematic diagram of the spent fuel assembly