

진화전략 알고리즘을 이용한 AGV 조향제어에 관한 연구

A Study for AGV Steering Control using Evolution Strategy

이진우, 손주한*, 최성욱*, 이영진*, 이권순**

* 동아대학교 전기공학과(Tel : 81-051-200-6748; Fax : 81-051-200-7743; E-mail: kslee@daunet.donga.ac.kr)
**동아대학교 전기전자컴퓨터공학부(Tel : 81-051-200-7739; Fax : 81-051-200-7743; E-mail: kslee@daunet.donga.ac.kr)

Abstract - We experimented on AGV driving test with color CCD camera which is setup on it. This paper can be divided into two parts. One is image processing part to measure the condition of the guideline and AGV. The other is part that obtains the reference steering angle through using the image processing parts. First, 2 dimension image information derived from vision sensor is interpreted to the 3 dimension information by the angle and position of the CCD camera. Through these processes, AGV knows the driving conditions of AGV. After then using of those information, AGV calculates the reference steering angle changed by the speed of AGV. In the case of low speed, it focuses on the left/right error values of the guide line. As increasing of the speed of AGV, it focuses on the slop of guide line. Lastly, we are to model the above descriptions as the type of PID controller and regulate the coefficient value of it the speed of AGV.

Keywords : AGV, Vison system, Frame grabber, Evolution strategy, Neural network

1. 서론

인간이 자동차를 운전할 경우 차량의 속도와 도로의 상태를 눈으로 보고 알맞은 조향(Steering)을 취하게 된다. 이를 모사한 무인차량은 이미 많은 발표와 연구 및 적용으로 그 연구수준이 상당히 발전한 단계이다. 국내에서도 이러한 추세에 따라서 여러 대학이나 자동차회사의 연구소에서 활발히 연구가 진행되고 있다. 이렇게 최근 과학 기술은 하루가 다르게 급속도로 발전하고 있으며, 국가의 수출입의 대부분을 차지하는 항만 또한 이를 간파하지 않고, 무인화에 많은 적용을 하려고 하는 추세이다.

본 논문은 컨테이너를 무인으로 운반하는 AGV(Autonomous guided vehicle)의 조향제어를 다루고자 한다. 이를 위하여 축소된 시뮬레이터를 구성하여 비전시스템(Vision system)을 이용하여 조향하도록 하였다. 비전시스템은 처리에 소요되는 시간이 길고, 외부적인 외란요소가 많은 것이 단점이 있지만, 원하는 정보를 다양하게 얻을 수 있는 장점이 있어 무인차량의 운행에 많이 이용되고 있다[1].

실험과정은 시뮬레이터 CCD 카메라에서 획득된 영상에 대하여 전처리과정을 거쳐 2차원의 영상정보를 카메라가 설치된 구조에 의거하여 3차원으로 해석하고자 하였다[3]. 먼저, 영상신호는 영상획득기(Frame Grabber)를 통해 디지털 신호로 변환되고, 이를 이용하여 가이드 라인을 인식하고, 현재 가이드 라인과 AGV간의 거리와 각도에 대한 오차를 얻을 수 있다. 처리된 결과는 시뮬레이터에 장착된 PC 기반 주 제어부에서 연산되어 RS232 통신으로 구동부 제어기인 80C196으로 전송하도록 하였다. 주 제어부에서는 차량의 속도와 도로 상태를 보면서 인간이 운전하는 것에 착안하여 PID 형태의 제어기를 만들고 시뮬레이터의 속도와 가이드라인의 상태에 따라 최적의 조향각을 생성하도록 하였다. 그리고, CCD 카메라에서 제어 PC까지 신호를 얻는 동안과 영상처리하는 과정에서 생기는 시간 지연문제와 조향 모터의 회전속도의 한계로 인하여 정확한 모델을 세우기가 까다롭다. AGV의 주행제어에 있어서 주어진 경로에 정확히 추종할 수 있는 조향 제어 시스템을 구성하는 것이 목적이므로, 제안하는 방법은 신경회로

망을 이용하여 AGV의 조향 시스템구성을 위한 입력과 출력을 학습데이터로 이용하여 시스템을 동정하였다[4,5]. 그리고, PID 형태의 조향제어기의 파라미터는 진화전략(Evolution strategy)을 이용하여 계수를 동조하도록 하였다. 따라서, 다른 무인차량이나, 그 시스템이 바뀔 경우에도 적용하기에 용이할 것이다.

2. 본론

AGV 시스템을 제어하기 위하여 비전 센서를 이용하거나, 자장 센서(Magnetic sensor)를 이용하여 이동경로를 감지하고 레이저, 초음파 및 적외선 센서 등을 이용하여 장애물을 인식, 차량간의 거리와 상대속도, 그리고 자신의 속도를 측정한다. 또한, 측정된 값들을 이용하여 AGV의 조향각을 계산하고, 상황에 맞도록 운전하도록 해야 한다. 본 논문에서는 비전센서를 이용하여 AGV상태를 파악하고, 조향하는 부분을 다루고자 한다. 그림 1은 CCD 카메라에서 획득된 영상을 PC에서 처리하여 AGV 상태를 파악하고, 전륜 조향과 후륜 속도제어신호를 80C196으로 명령을 보내는 구조의 데이터 흐름을 나타낸다.

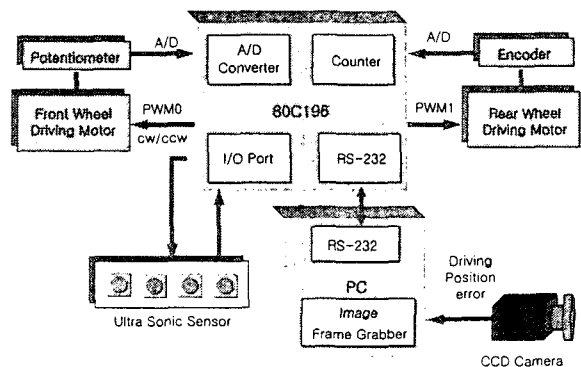


그림 1 AGV 데이터 처리 구조