

준설선을 활용한 지오투브공법 개발

Development of Geotube Technology Using Dredging Ship

신은철¹⁾, Eun Chul Shin, 오영인²⁾, Young In Oh, 김종인³⁾, Jong In Kim

¹⁾ 인천대학교 공과대학 토목공학과 부교수, Associate Professor, Dept. of Civil Eng., Univ. of Incheon

²⁾ 인천대학교 대학원 토목공학과 박사과정, Ph.D. Student, Dept. of Civil Eng., Univ. of Incheon

³⁾ 인천대학교 대학원 토목공학과 석사과정, M.S. Student, Dept. of Civil Eng., Univ. of Incheon

SYNOPSIS : Geotube is a tube made of geotextile and hydraulically filled with dredged soil. This technological method has been widely used in the advanced countries of the world to build the shore protection embankment. The dredged contaminated sediments from the lake, river, and harbor can be pumped into the geotube by using the hydraulic pump. So, environments effects can be minimized and enhanced by using this method. This paper presents a field test result of a geotube in the land reclamation project for the Songdo New City construction site. The dredged silty clay was dredged by the dredging ship and hydraulically pumped into the geotube. The height of geotube was measured at every filling stage and also measured width and diameter of geotube with the elapsed time. The unit weight of soil and undrained shear strength of filled soil in a tube were measured at the various locations and heights of geotube with the elapsed time. Geotube technique can be effectively implemented for the silty clayey soil with using the dredging ship.

Key words : geotube, geotextile, dredging ship, hydraulic filling, silty clay, pumping pressure

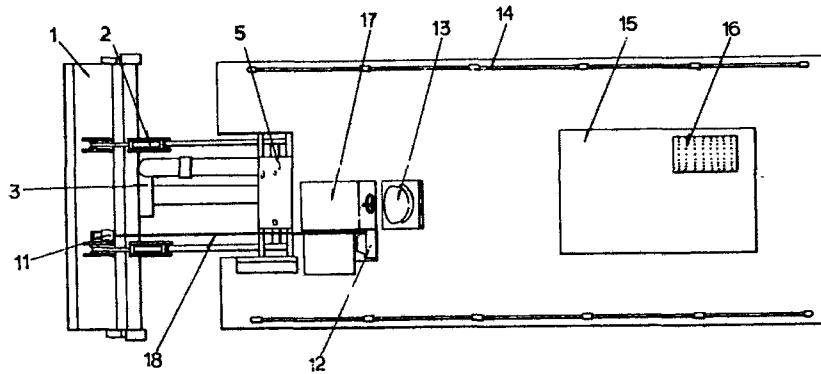
1. 서론

지오투브공법은 PP(Polypropylene) 또는 PET(Polyester) 재질의 지오텍스타일을 길이방향의 연속 채형대(타원형)로 포대를 제작한 후, 기계적 방법 또는 수리학적 방법으로 지오투브 내부에 토사를 주입하여 타원형이 연속구조물을 축조하는 공법이다. 시공의 용이성, 경제성 특히, 환경에 미치는 영향을 최소화 할 수 있는 장점으로 선진외국에서는 다양한 설계와 시공이 이루어지고 있으며, 최근 국내에서도 국내기술을 이용한 지오투브공법의 기초적 연구(신은철외 1인, 1998; 신은철외 2인, 2000)가 진행된 바 있다.

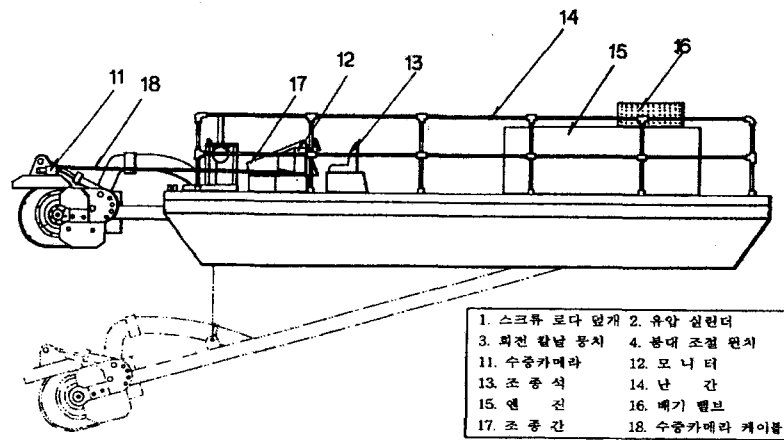
본 연구에서는 상기 기술한 지오투브의 기초적 연구를 바탕으로, 지오투브 채움토사가 세립분을 많이 함유한 실트질 점토일 경우에 대하여 실대형 크기의 현장시험을 실시하고, 시공방법 및 지오투브의 거동에 대하여 연구를 수행하였다. 모래와 실트질 조립토에 적용하였던 임페라식 펌프의 적용성 한계를 극복하기 위하여, 오니 및 이토질 준설을 위하여 특수 제작된 준설선을 이용하여 장거리 펌핑을 통한 수리학적 채움을 실시하였다. 펌핑압력 및 속도에 따른 단계별 시공을 실시하였으며, 계측항목은 시간에 따른 지오투브 내의 압력변화, 전단강도, 유효높이, 단위중량의 변화 등을 측정하였다

2. 준설선 개요

지오투브의 수리학적 채움시, 토사의 종류에 따라 펌프의 종류와 펌핑압력을 조절하여야 한다. 모래 및 실토질 토사의 경우, 제트펌프, Sand 펌프 등과 같은 임페라형식 펌프의 적용이 가능하였으나, 이토질이나 세립분을 많이 함유한 점토질 토사의 경우, 임페라 펌프의 날개 및 배송관이 막힘현상 등으로 원활한 채움작업을 수행할 수 없는 한계점이 발견되었다. 따라서 본 연구에서는 하상오니 및 이토질 준설선을 지오투브의 수리학적 채움작업에 적합하도록 개조한 준설선을 사용하였다. 준설선의 주요사양은 그림 1의 (a),(b)에 나타낸 바와 같다.



(a) 수리학적 펌핑 준설선(평면도)



(b) 수리학적 펌핑 준설선(단면도)

그림 1. 준설선 개요도

본 준설선은 토사를 세척 브러시가 부착된 스크류 로다를 통하여 중앙 부분에 토사가 모이지면 유압식 펌프를 작동시켜 강력한 흡입력으로 준설작업을 할 수 있다. 또한, 하상에 퇴적된 이물질들이 펌프에 유입되는 것을 방지 할 수 있게 펌프 흡입구에 회전 칼날을 부착하여 임페라(Impeller)를 보호하면서 준설을 할 수 있고, 수심이 얇은 지역에서의 작업도 원활히 할 수 있도록 유압장치를 설치하여 무동력으로도 준설선의 이동이 자유롭도록 제작하였다. 또한, 펌프와 배송관의 막힘을 방지하기 위하여, 특별히 고안된 스크류 로다 부분에 Water Jet 노즐 및 브러시를 부착하여 수압 및 브러시

에 의하여 임페라 세척과 준설을 동시에 실시할 수 있도록 하였다. 본 특수제작 준설선의 주요장비는 다음과 같다.

- ① 유압 펌프 : 토사의 원활한 준설을 위하여 특수하게 고안된 유압 펌프는 동력장치에서 동력을 전달 받아 유압 모터를 가동, 오일을 순환시켜서 발생하는 강력한 힘으로 임페라를 3,800rpm으로 고속 회전시켜 토사를 흡입과 동시에 압송하는 장치이다.
- ② 스크류로다 : 스크류로다가 회전하면서 펌프 유입구 중앙으로 준설오니를 모아주는 역할을 하며 퇴적토사가 딱딱하게 굳은 상태도 분쇄하여 준설을 용이하게 하여 주는 장치이다.
- ③ 칼날 장치 : 펌프 유입구 앞부분에 위치한 회전 칼날은 펌프 임페라를 보호하여 주는 역할 장치로써 퇴적된 쓰레기 및 이물질 등이 유입됨을 차단 또는 분쇄하여 준설작업에 효율을 높여 주는 장치이다.
- ④ 스크류로다 덮개 : 스크류로다 덮개는 스크류를 보호하여 주는 기능도 있지만, 특히 스크류가 회전하면서 일어나는 미세한 혼탁물을 수면에 확산되지 않도록 스크류로다 및 펌프를 감싸주는 기능을 갖추고 있으며 상·하로 이동할 수 있어 각종 이물질 수거를 원활히 해 준다.
- ⑤ 재압송 장치 : 준설선의 준설 압송 시 보조 역할을 하는 장비로써 기본 압송거리(1km)보다 멀어졌을 때 중간에 설치하여 재 압송하는 장치이다.

3. 현장시험재료 및 시공방법

3.1 지오텍스타일

일반적으로 지오투브의 섬유재료로 사용되는 재료는 PP(Polypropylene)재질과 PET(Polyester)재질의 지오텍스타일이 주로 사용되며, 오염된 물질을 채움재로 사용할 경우, 내부에 니들펀칭 부직포를 복합하여 만든 지오킴포지트 형태의 토목섬유가 사용된다. PP재질의 지오텍스타일은 인장강도와 시공시 내구성이 우수하며, 특히 카본블랙을 첨가하여 지오투브 구조물이 자외선에 노출될 경우, 내구성이 우수하도록 특수 제작하여 사용한다. 국내에서 생산되는 지오텍스타일은 전량이 PET재질의 지오텍스타일로서 직포형태와 니들펀칭 부직포가 주로 생산된다. 특히 국내의 지오텍스타일은 대기업 섬유업체에서 나오는 PET Yarn을 사용하여, 중소 직포 및 부직포 생산업체에서 생산하기 때문에 전량이 PET재질의 지오텍스타일만이 생산되며, 따라서 품질관리가 원활히 이루어지지 않고 있는 실정이다. 미공병단에서는 CPAR(Corps' Construction Productivity Advancement Research)프로그램의 일환으로 각각의 현장조건 및 토사의 종류에 따라 지오텍스타일 선택에 차이가 있겠지만, 지오투브에 사용되는 지오텍스타일 특성치에 대한 시방규정을 표 1과 같이 제시하였다.

표 1. 지오텍스타일(직포)의 시방조건

물리적 성질	시험방법	단위	최소값
그래브 인장강도	ASTM D-4632, 4595	lb	1000
그래브 신률	ASTM D-4632, 4595	%	10
인열강도(Trapezoid법)	ASTM D-4533	lb	900~800
깨물림 강도	ASTM D-4833	lb	350
접합강도	ASTM D-4595	lb/in	600
유효구멍크기	ASTM D-4751	US Sieve	No. 100

본 연구에서는 국내에서 생산되는 지오텍스타일의 특성치 연구 및 지오투브 적용성에 대한 기초적 연구결과를 바탕으로, 세립분을 많이 함유한 실트질 점토에 대한 적용성을 연구하였다. 표 2는 본 연구의 현장시험시공에 사용한 국내생산 지오텍스타일의 특성치를 나타낸 것이며, 그림 2는 지오텍스타일의 형태를 사진으로 나타낸 것이다.

표 2. 국내 생산 지오텍스타일의 특성치 분석

물리적 성질	시험방법	직포
무게	ASTM D-5261	700g/m ²
그래브 인장강도	ASTM D-4632, 4595	25ton/m
그래브 신율	ASTM D-4632, 4595	10%-50%
투수계수	ASTM D-4491	10 ⁻² ~10 ⁻⁴ cm/sec

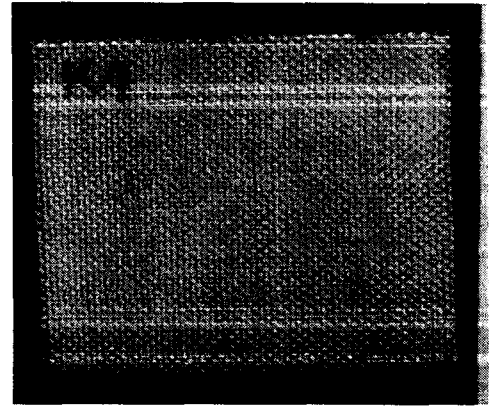


그림 2. 국내생산 지오텍스타일(직포)

3.2 지오투브 채움토사

본 연구에 사용된 지오투브 채움토사는 송도 공유수면 1공구 매립에 사용된 준설토를 사용하였다. 현장시험시공을 수행한 “송도 1공구 공유수면매립공사”현장은 현재 준설토 및 매립공사가 진행중인 상태로써 대형 펌프준설투선이 해저의 준설토를 준설했으며, 배송관을 통하여 준설토지역으로 압송하며, 배송관을 통하여 유출된 준설토는 물과 함께 이동하며 자중에 의하여 입자가 분리된다. 준설토의 성분은 크게 모래, 점토, 점토덩어리, 암석등으로 구성되며, 본 연구에 사용한 토사는 준설토지역의 여수토에 쌓인 실트질 점토를 사용하였다. 채움토사의 기본물성시험 결과는 표 3에 나타낸 바와 같으며, 비중계 분석을 통한 채움토사의 입도분포곡선은 그림 3에 나타낸 바와 같다.

표 3. 채움토사의 공학적 특성

시료	결과
토질정수	
w _n (%)	68
G _s	2.70
LL(%)	38.21
PL(%)	32.65
PI(%)	5.56
No. 200 passing(%)	87.00
USCS	OL 또는 ML

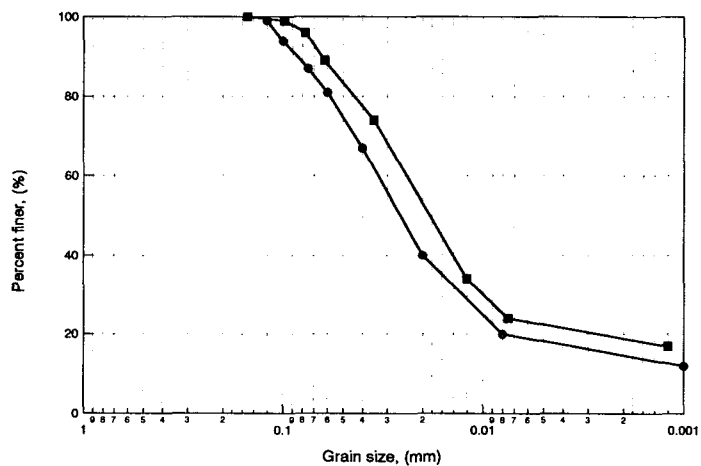


그림 3. 채움토사의 입도분포곡선

3.3 현장시험 시공

지오투브 연속구조물의 시공방법은 내부 채움토사의 채움방법에 따라 수리학적 시공과 기계적 시공으로 분류할 수 있다. 수리학적 시공은 길이방향의 연속체로 지오투브의 봉합을 실시한 후, 토사와 물을 일정비율의 슬러리 상태로 고압펌프를 이용하여 지오투브를 채움하는 방법이다. 일반적으로 수리학적 시공방법이 시공이 용이하고, 시공속도가 빨라 주로 사용된다. 본 연구의 현장시험 시공에서도 준설선을 이용한 수리학적 시공방법을 도입하여 시험시공을 실시하였다. 시험시공 현장은 송도 공유수면 매립공사 제 1공구 준설현장에서 실시하였으며, 시험시공 개요도는 그림 4에서 보는 바와 같다. 현장시험시공을 통하여, 준설선의 시공효율성 및 세립분을 많이 함유한 실트질 점도에 대한 적용성을 검증하기 위하여 펌프압력 및 속도 등의 변화를 주었다. 계측항목은 내부 채움토사의 함수비변화와 종방향 및 횡방향의 단위중량을 측정하였으며, 그림 4에서 보는 바와 같이, 지오투브 하부에 4m 간격으로 토압계를 설치하여 배수상태와 자중압밀에 의한 하부토압변화를 측정하였다. 또한 지오투브 내부토사의 자중압밀에 따른 전단강도를 측정하기 위하여, 현장 Vane시험기를 이용하여, 시간 및 단위중량변화에 따른 전단강도를 측정하였다. 시공 시 적용한 펌프압력은 시공속도 및 압력으로 인한 지오투브의 파열강도를 고려하여 결정하였으며, 그림 5의 (a), (b)는 특수제작한 준설선과 수리학적 방법에 의한 지오투브의 현장시험 시공장면을 나타낸 것이다.

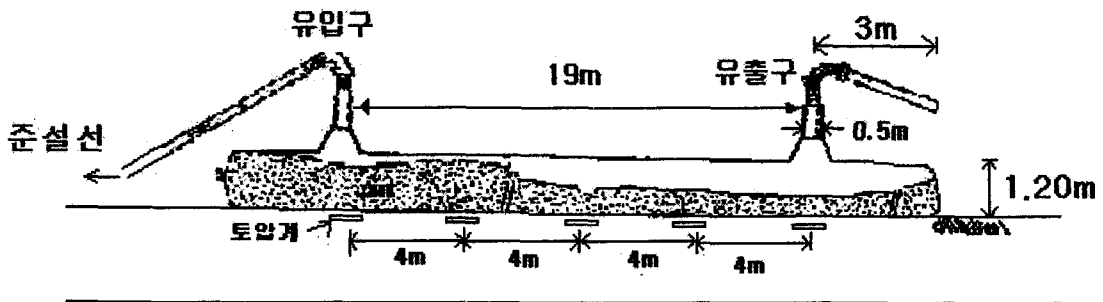
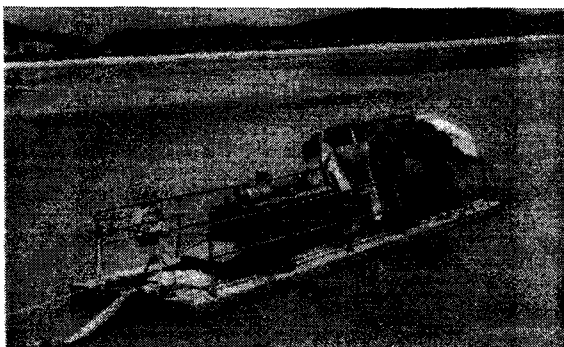


그림 4. 지오투브 시험시공 개요도



(a) 특수제작 펌프준설선



(b) 지오투브 시공과정(2차펌핑)

그림 5. 준설선을 이용한 지오투브 시공

4. 실험결과 및 분석

4.1 지오투브 시공방법 및 형태변화

지오투브의 세부적인 시공방법은 현장조건 및 채움토사의 종류에 따라 다양한 방법으로 시공을 실시한다. 세립분을 많이 함유한 실트질 점토를 적용한, 본 연구에서는 그림 6에서 보는 바와 같이, 총 11시간에 걸쳐 4단계의 단계별 시공을 실시하였다. 1단계시공 높이는 0.6m, 2단계는 0.8m, 3단계는 1.1m, 최종단계에서는 1.2m의 높이로 펴핑을 실시하였으며, 각각의 펴핑시간은 1시간~2시간, 배수시간은 2시간~6시간으로 조절하여 시공하였다. 단계별 시공 최종높이는 지오투브의 붕합강도를 고려하여, 유효높이 1.2m 충전 시 펴핑을 중단하였다.

시공단계 및 시공완료 후 자중압밀에 따른 지오투브의 형태변화를 측정하기 위하여, 유입구와 중앙 및 유출구 위치에 대하여 높이, 폭, 둘레변화를 측정하였다. 그림 7은 시간변화에 따른 높이, 폭, 둘레변화를 나타낸 것이며, 그림 8은 시공 후 11일 후의 지오투브의 형태를 나타낸 것이다.

그림 7에서 보는 바와 같이 지오투브의 높이는 시간이 지남에 따라, 내부 채움토사의 침강 및 배수에 의하여 감소하는 경향을 보였으며, 최종시공완료 후 약 28시간 이후부터 완만한 변화를 보였다. 둘레변화는 높이가 감소함에 따라 바닥의 접지면적이 증가하여 점차적으로 감소하였다. 반면 폭변화는 높이와 둘레변화가 감소함에 따른 유사한 경향으로 증가하였다. 또한 지오투브의 위치에 따른 형태변화는 각각의 측정위치에 따라 약 8cm~12cm의 높이 편차를 나타내었다. 즉, 튜브내부에서 입자 자중에 의한 분리가 발생되지 않고 펴핑압에 의하여, 유출구 부근으로 토사가 집중되는 양상을 나타내었다.

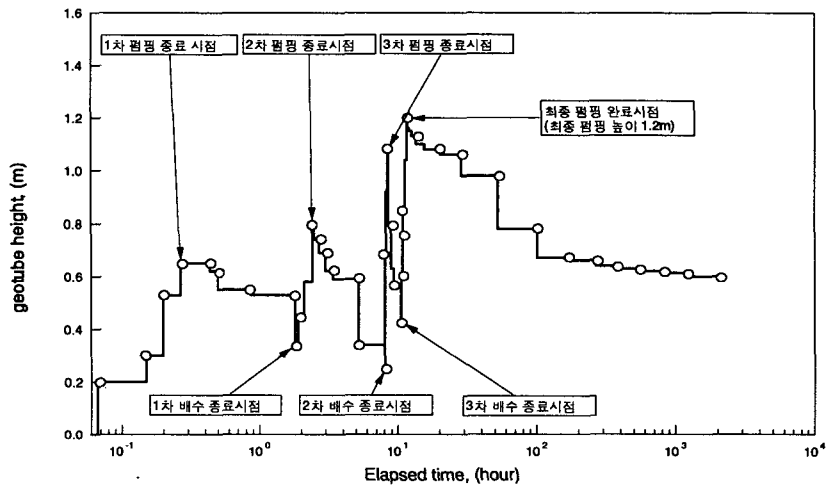


그림 6. 시간변화에 따른 지오투브 높이변화

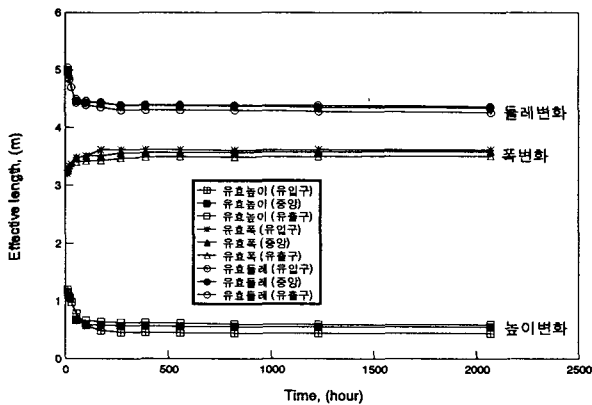


그림 7. 지오투브 시공에 따른 형태변화

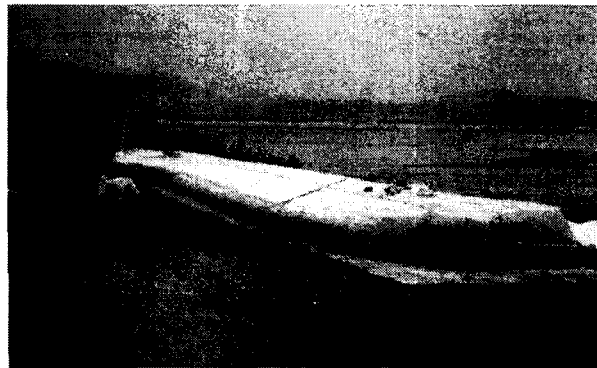


그림 8. 시공 후 11일 후의 지오투브 형태

4.2 내부 토사의 자중압밀

지오투브의 내부토사는 시공 완료 후, 상재하중이 가해지지 않더라도 배수 및 침강을 통하여 자중압밀이 발생되며, 지오투브의 길이방향의 시공길이가 길어지면, 토립자의 자중에 의한 재료분리가 발생된다. 일반적으로 모래 및 실트질 토사와 같이 상대적으로 입자가 굵은 토사의 경우, 배수 및 자중압밀이 단기간에 완료되어 지오투브의 구조물 강도를 확보하지만, 본 연구에 적용한 토사와 같이, 세립분을 많이 함유한 토사의 경우, 시공중의 단계별 시공은 물론, 배수 및 자중압밀이 완료되는 데도 상당한 시간이 소요된다. 본 연구에서는 지오투브의 위치 및 시간에 따른 자중압밀과정을 관찰하기 위하여, 종방향으로 상단부와 하부, 횡방향으로 유입구, 중앙 및 유출구의 함수비 변화 및 단위중량을 측정하였다. 각각의 위치와 시간에 따른 단위중량의 변화는 그림 9와 그림 10에 나타낸 바와 같다.

지오투브 내부의 단위중량 변화는 초기 측정시점인 10일후의 단위중량을 기준으로, 습윤단위중량의 경우, 10.3%~29.6%의 증가를 보였으며, 건조단위중량의 경우, 16.6%~27.0%의 증가를 나타내었다. 또한 위치에 따른 단위중량은 횡방향위치에 따라서는 미세한 변화를 보였으나, 종방향 위치에 따른 변화는 상부에 비하여 하부의 단위중량이 습윤단위중량의 경우, 약 23.5%, 건조단위중량의 경우, 37.1% 큰 값을 나타내었다.

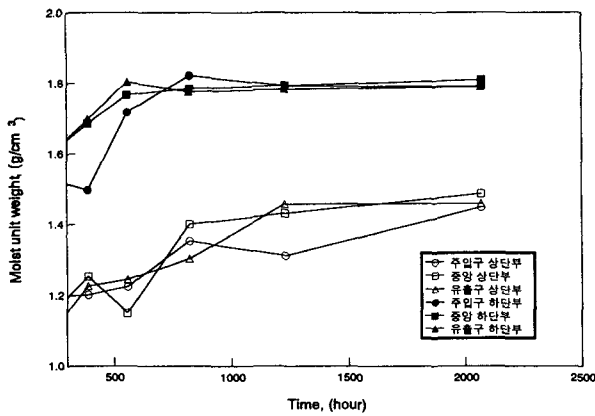


그림 9. 습윤단위중량 변화곡선

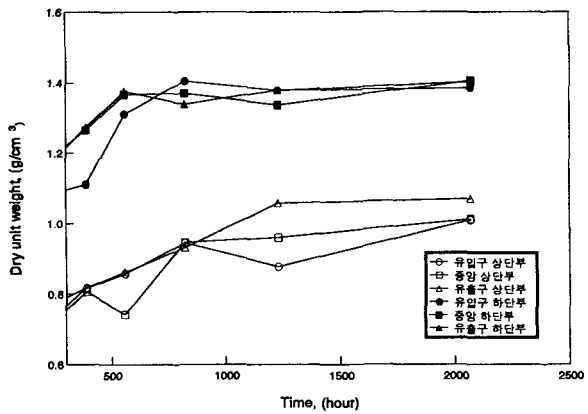


그림 10. 건조단위중량 변화곡선

4.3 내부 토사의 전단강도

지오투브의 시공 후, 자중압밀에 따른 내부 토사의 전단강도 변화를 측정하기 위하여 현장 Vane 시험을 실시하였다. 시험위치는 종방향으로 심도 15cm 간격으로 측정하였으며, 횡방향으로는 유입구, 중앙, 유출구에 대하여 시험을 실시하였다. 그림 11은 지오투브 내부의 전단강도를 측정한 결과를 나타낸 것이다. 각각의 위치에 따른 시험결과, 지오투브 하단부의 전단강도가 상부의 전단강도에 비해, 최대 1.68배 이상 더 증가한 것으로 나타났다. 즉, 지오투브의 하단부가 상부의 하중에 의한 자중압밀이 급속히 진행되어 전단강도의 증가량이 크게 발생된 것으로 판단된다.

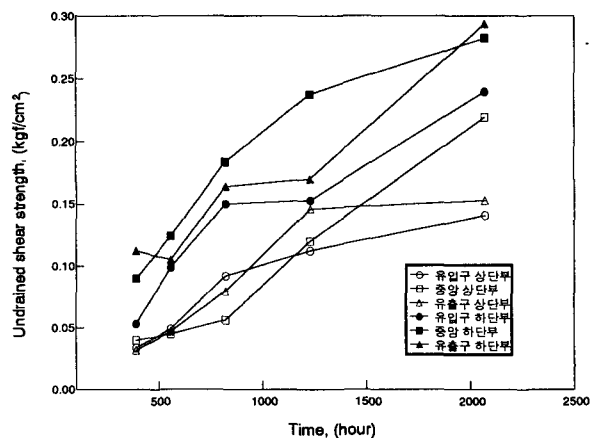


그림 11. 지오투브 내부의 전단강도 변화

5. 결론

국내기술력을 바탕으로 한 지오투브 공법의 기초적 연구를 바탕으로 본 연구에서는 지오투브 시공을 위하여 특수제작한 펌프준설선의 시공효율에 대하여 검증하였고, 세립분을 많이 함유한 실트질 점토를 채움토사로 사용하였을 경우, 지오투브의 장기거동에 대하여 연구를 수행하였다. 현장시험시공을 통한 연구결과, 다음과 같은 결론을 도출하였다.

1. 준설선에 장착된 특수 스크류로다와 칼날장치는 단단하게 침전되어 있는 하상의 토사를 준설하며, 임페라 펌프의 막힘현상을 방지하는데 효과적인 것으로 나타났으며, 유압펌프 및 압송장치는 약 400mm이상의 거리를 충분히 토사를 압송하여, 본 준설선은 지오투브 시공에 상당히 효율적인 것으로 나타났다.
2. 세립분이 많은 토사를 사용하여 지오투브의 채움을 실시할 경우, 지오투브의 배수 및 내부토사의 침강시간이 길어, 지오투브의 배수 및 침강시간에 따른 유효높이를 고려하여 단계별 시공을 실시하여야 할 것으로 판단된다.
3. 시공완료 후, 시간변화에 따른 지오투브의 위치별 형태변화 측정결과, 유입구와 유출구의 높이편차가 최대 12cm의 편차를 보여, 펌핑압력에 의한 영향으로 유출구 위치에 토사가 집중되는 경향을 보였다. 또한 전체적인 높이변화는 시공 완료 후, 약 4일 후부터 완만한 변화를 보였으며, 자중압밀에 의하여 높이감소 및 접지면적의 증가에 따라, 유효폭은 증가하며, 둘레는 감소하는 경향을 나타내었다.
4. 지오투브 내부의 단위중량 및 전단강도 측정결과, 단위중량은 횡방향위치에 따라서는 미세한 변화를 보였으나, 종방향 위치에 따른 변화는 상부에 비하여 하부의 단위중량이 습윤단위중량의 경우, 약 23.5%, 건조단위중량의 경우, 37.1% 큰 값을 나타내었다. 또한 하단부의 전단강도가 상부의 전단강도에 비해, 최대 1.68배 이상 더 증가한 것으로 나타났다. 즉, 지오투브의 하단부가 상부의 하중에 의한 자중압밀이 급속히 진행되어 단위중량 및 전단강도의 증가량이 크게 발생된 것으로 판단된다.

감사의 글

현장시험시공에 많은 도움을 주신 인천광역시 도시개발본부와 송도매립지 1공구 현대산업개발(주) 차수길소장과 (주)대우 염대현차장에게 감사의 뜻을 전합니다.

참고문헌

- (1) 신은철, 오영인(1998), “지오텍스타일을 활용한 준설매립공법” ‘98 한국지반공학회 가을학술발표회 논문집Ⅱ, pp. 132-135.
- (2) 신은철, 오영인, 이희재(2000), “지오투브공법의 실용화 방안에 관한 연구” 2000 한국지반공학회 봄학술발표회 논문집, pp. 504-511.
- (3) Charlton, F.G. (1984), *Geotextiles for bank protection in relation to causes of erosion, Flexible Armoured Revetments*, Thomas Telford Ltd., London, pp. 165~177.
- (4) Pilarczyk, K.W. (1997), “Application and Design Aspects of Geocontainers”, *Geosynthetics '97*, pp 147~160.
- (5) Botzan, D., Kellner, L., and Moisa, C. (1982), “Construction elements for river bank defense structures using woven geotextiles”, *Proceedings of the Second International Conference of Geotextiles*, Las Vegas, pp. 223~227.
- (6) Fowler, J., Sprague, C.J., and Troups, D. (1994), Dredged material-filled geotextile containers, *U.S. Army Corps of Engineer, Environmental Effects of Dredging Technical Note*, EEDP-05-01.