

레일레이 페이딩 채널에서 터보 부호화 DS-CDMA를 위한 다중 사용자 검출 시스템의 성능 분석

박재오* · 이정재**

** 동의대학교 정보통신공학과

Performance Analysis of Multiuser Detection Scheme for Turbo Encoded
DS-CDMA over Rayleigh Fading Channel

Jae-O Park* · Jung-Jae Lee**

** Dept. of Information & communication Eng. Dong-eui University

E-mail : jjlee@hyomin.dongueui.ac.kr

요 약

본 논문에서는 DS-CDMA 이동통신 시스템에서 다중 사용자 간섭과 Rayleigh 페이딩의 영향을 효과적으로 제거하기 위하여 터보 부호화 다중 사용자 검출 방식을 사용하였으며, Monte Carlo 시뮬레이션을 이용하여 다양한 채널 조건에서 제안된 방식의 성능을 분석하였다.

ABSTRACT

In this paper the MUD(Multi-User Detection) schemes and turbo codes are utilized in DS-CDMA mobile communication systems. These schemes effectively mitigate the effects of MAI(Multiple Access Interference) and Rayleigh fading. Using Monte Carlo simulation, the performance of the proposed schemes is analyzed for various channel conditions.

1. 서 론

군용 통신시스템에서 운용되어 왔던 대역확산 통신 시스템이 이동 통신에 적용이 되면서 많은 발전을 이루어왔다. 이동 통신에서 사용되고 있는 DS-CDMA (direct sequence code division multiple access)의 특징은 잡음에 강하고, 같은 주파수 대역을 다른 사용자와 공유할 수 있고, 비화성이 높은 여러 가지 장점을 가지고 있다. 그러나, 이러한 장점 외에 DS-CDMA의 성능과 용량을 제한하는 다중 접속 간섭 (MAI : multiple access interference)이라는 단점을 가지고 있으며 현재 이를 해결하기 위한 연구가 진행되고 있다.[1] 이런 다중 접속 간섭의 효과를 완화하기 위해서 확산코드 설계, 전력제어, 오류 정정 코드 설계, 적응 안테나, 다중사용자검출 (MUD : multiuser detection) 등의 방법에 대한 노력이 진

행 중이다.

본 논문에서는 다중접속간섭을 완화하기 위하여 터보부호화 다중사용자 검출 방식을 제안하였다. II절에서는 터보부호화 다중 사용자 검출 시스템을 설정하고 검토한다. III절에서는 제안된 시스템을 AWGN (adaptive white gaussian noise), 레일레이 페이딩(rayleigh fading)채널 환경에서 Monte Carlo 시뮬레이션을 통한 시스템의 성능을 분석하고, IV 절에서 결론을 맺는다.

II. 터보부호화 다중 사용자 검출 시스템

1993년 Berrou에 의해서 제안된 터보코드 (Turbo code)는 적당한 인코딩과 디코딩 과정을 거치면서 용량한계(Shannon limit)에 근접을 한다.[2] 이런 터보 코드를 이용하여 다중사용자 검

출 시스템에 적용시켰다. 그림 1은 터보부호화 다중 사용자 검출 시스템의 모델이다.

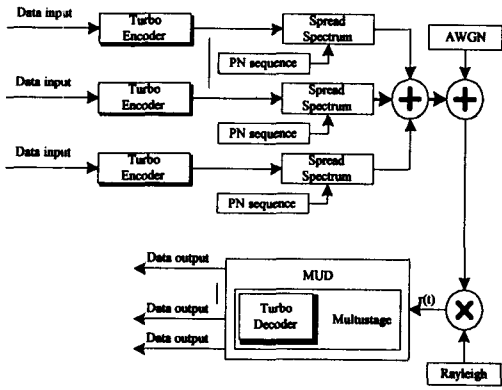


그림 1. 터보부호화 다중 사용자 검출 시스템
Fig. 1. Turbo encoded MUD system

k명의 사용자 입력 신호가 터보부호화기에서 인코딩 되고, 인코딩 된 신호는 직접 대역 확산 방법에 의해서 대역 확산이 되며 이들 대역 확산된 k명의 사용자 신호는 AWGN 채널과 레일레이 채널 환경을 통과한다. 수신측에서 이들 수신 신호가 터보부호화 다중 검출 시스템에서 역확산 및 디코딩이 되어 각각 사용자의 정보신호를 추출하는 시스템이다.

여기서 수신신호 $r(t)$ 는 다음과 같이 정의할 수 있다. [3]

$$y(t) = \sum_{k=1}^K A_k b_k s_k(t) r(t) + \sigma n(t) \quad (2.1)$$

$$= y_k(t) + \sigma n(t)$$

$$y_k(t) = \sum_{k=1}^K A_k b_k s_k(t) r(t)$$

$$\|s_k\|^2 = \int_0^T s_k(t) dt = 1 \quad (2.2)$$

A_k 는 K번째 사용자의 수신신호 진폭이며, b_k 는 K번째 사용자의 부호화된 정보, $n(t)$ 는 AWGN이다. 그리고 $r(t)$ 는 레일레이 페이딩 신호이다. 그림 2는 연속적으로 들어오는 입력데이터를 터보부호화기를 통과하여 데이터를 부호화하는 시스템이다. 부호화기는 낮은 S/N 영역에서 더 우수한 성능을 보이는 RSC(recursive systematic convolutional) 인코더를 사용하였고, 인터리브는 랜덤 인터리브를 사용하였다.

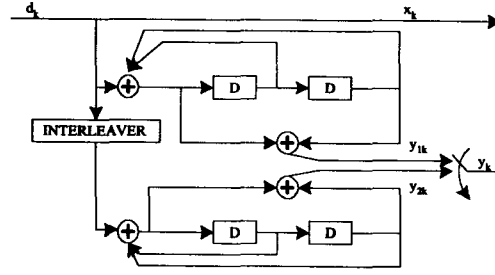


그림 2. 터보 부호기
Fig. 2. Turbo encoder

$$d_k = x_k \quad (2.3)$$

$$y_{1k} = d_k + \sum_{i=0}^{K-1} r_i a_{1K-i} \quad (2.4)$$

$$y_{2k} = \overline{d_k} + \sum_{i=0}^{K-1} r_i a_{2K-i} \quad (2.5)$$

d_k 는 K번째 사용자의 입력 데이터이고, y_{1k} 는 첫 번째 부호화기의 출력, y_{2k} 는 인터리브를 거친 후의 두 번째 부호화기의 출력이다. 이들은 평처링(puncturing)을 통하여 부호화된 K번째 사용자의 정보신호 된다.

그림3은 수신된 신호 AWGN과 레일레이 채널을 통과한 K번째 사용자의 수신신호 $y(t)$ 에서 K번째 사용자의 신호를 검출하기 위한 터보 복호기를 이용한 다중사용자 검출기의 상세도이다. 이 수신된 신호는 각 사용자의 확산 코드 $s_k(t)$ 와 곱해져 역확산되고, 역확산된 신호는 MAI제거를 위한 과정을 거치게 된다. 역확산된 다른 사용자의 신호를 경판정(hard decision)한 후, 검출하고자 하는 K번째 사용자의 신호에 경판정 데이터를 뺀다. MAI가 제거된 K번째 사용자의 신호는 터보 복호기로 입력이 된다. 입력된 사용자의 신호는 디코딩 알고리즘을 통과 한 후 오류가 정정된 사용자의 신호로 복원이 된다. [4],[5]

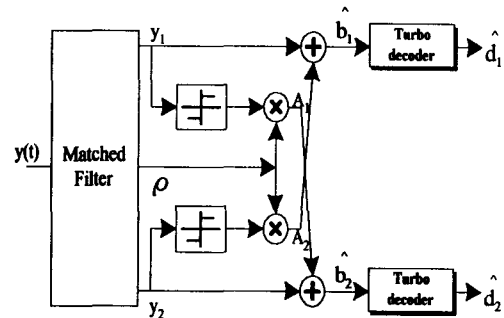


그림 3. 터보 복호기를 이용한 다단검출기
Fig. 3. Multistage detector using turbo decoder

$$\hat{b}_k = \text{sgn}(y_k - \sum_{j \neq k} A_j \rho_{jk}) \quad (2.6)$$

\hat{b}_k 는 2단 다중사용자 검출기를 통과한 후의 연판정 데이터를 나타낸다. 이 연판정 데이터 b_k 가 터보 복호기로 입력이 된다. 터보 복호 알고리즘은 MAP(Maximum A Posteriori)알고리즘과 SOVA(Soft Output Viterbi Algorithm)알고리즘이 있다. 본 논문에서는 MAP 보다 복호 능력이 떨어지지만 하드웨어가 덜 복잡한 SOVA 알고리즘을 사용하였다. 두 개의 복호기가 각 구성 코드의 복호를 수행하는데 첫 번째 복호기는 인터리브를 거치지 않고 채널의 신뢰도와 곱해진 x_k 값과 $L_o(d_k)$ 가 더해져 첫 번째 복호기 입력되고 복호 후 새로운 정보만 출력으로 내보내게 된다. 두 번째 복호기는 x_k 값과 $L_o(d_k)$ 가 더해져서 인터리브되고 두 번째 복호기에 의해 복조된 후 복호기의 입력으로 사용된 값을 빼고 원래의 정보비트의 순서로 디인터리빙하게 된다. 이러한 순서로 연판정 복호기는 각각 복호된 비트에 대하여 LLR(log-likelihood ratio)를 출력할 수 있다. 여기서 x_k 는 정보 비트의 채널 출력이고 y_{1k} 와 y_{2k} 는 패리티비트의 채널 출력을 나타낸 것이다. 정보 비트 d_k 의 수신된 심볼에 대한 조건부 LLR로서 식(2.7)과 같이 나타낼 수 있다.

$$L(d_k|x_k) = \log \frac{P(d_k=+1|x_k)}{P(d_k=-1|x_k)} \quad (2.7)$$

잡음의 평균과 분산을 이용하여 아래의 식이 유도된다.

$$\log \frac{P(d_k=+1|x_k)}{P(d_k=-1|x_k)} = \frac{2}{\sigma^2} x_k = 4 \frac{E_s}{N_0} x_k \quad (2.8)$$

정보 비트에 대한 사전 값은 다음과 같다.

$$L_o(d_k) = \log \frac{P(x_k|d_k=+1)}{P(x_k|d_k=-1)} \quad (2.9)$$

$$L(d_k|x_k) = L_c x_k + L_o(d_k) \quad (2.10)$$

$$L_c = 4 \frac{E_s}{N_0}$$

정보비트 d_k 의 전체 시퀀스에 대한 조건부

LLR값을 이용하여 정보비트 d_k 가 0,1인지를 예측한다.

$$L(d_k) = \log \frac{p(d_k=1|observation)}{p(d_k=0|observation)} \quad (2.11)$$

식 (2.11)에서 $L_o(d_k)$ 는 패리티 비트 y_k 로부터 얻은 부가정보이며 이 정보는 다음 단계의 복호를 위한 사전 정보 $L_o(d_k)$ 로 사용된다. 이러한 반복을 하면서 정보비트 d_k 가 0인지 1인지를 예측하게 된다.

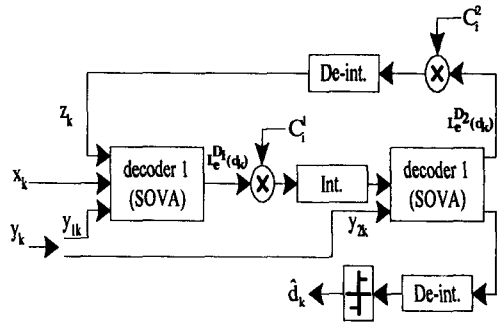


그림 4 . 터보 복호기
Fig. 4. Turbo decoder

III 시뮬레이션

시뮬레이션은 터보부호화 다중 사용자 검출기를 이용하여 프레임 길이 512, 반복횟수 5회로 고정을 하여 수행하였다. 부호기의 생성다항식은 $g=[7,5]$, 코드를 1/2를 적용하였으며, 데이터를 인터리브하기 위해 성능이 좋은 랜덤 인터리브를 사용하였고, 대역 확산을 위한 PN 코드는 부호길이 64인 Walsh 코드를 이용하여 직접 대역 확산을 하였으며, 다중사용자 검출기는 2단으로 하였다. 그리고 $n(t)$ 는 AWGN 특성을 가지도록 랜덤하게 발생을 시키고, 레일레이 페이딩은 Jakes 모델을 사용하였다.

그림 5는 단일 사용자의 경우일 때 전통적 검출기와 터보 부호화 검출기를 레일레이 페이딩 하에서 성능 비교를 하였다. 전통적 검출기에 비하여 터보 부호화 검출기의 성능이 뛰어난 것을 알 수 있다. 그림 6은 2명의 사용자의 경우, 2단 터보 부호화 다중 사용자 검출기와 터보 부호화 검출기의 성능 비교를 하였다. 이 결과 2단 터보 부호화 다중 사용자 검출기의 성능이 나은 것을 알 수 있다.

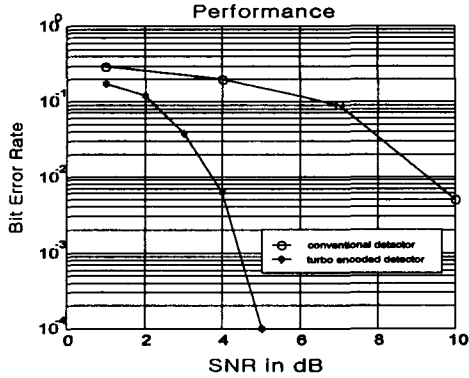


그림 5 터보부호화 검출기의 오율
(단일 사용자의 경우)

Fig 5. BER of turbo encoded detector
(single user)

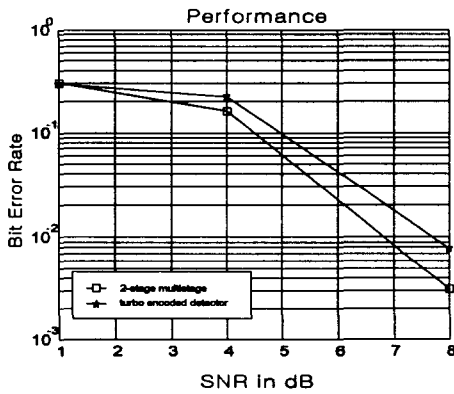


그림 6. 터보부호화 다중사용자 검출기의 오율
(2명의 사용자의 경우)

Fig 5. BER of turbo encoded multiuser detector
(2 user)

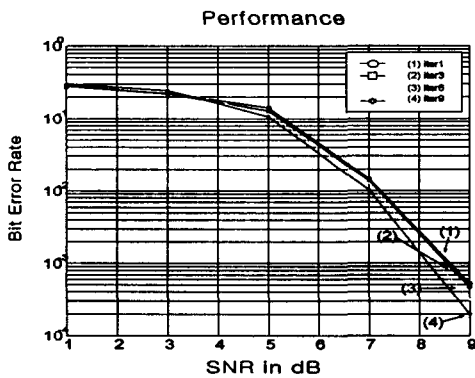


그림 7. 반복 횟수에 따른 오율

Fig. 7. BER for iterative decoding

IV. 결 론

본 논문에서는 터보부호화 다중사용자 검출 시스템을 제안하고 AWGN, 레일레이 페이딩 하에서 성능을 분석을 하였다. 터보 부호화 적용 시스템은 전통적 검출기보다 훨씬 우수한 성능을 보였으며, MAI 간섭 제거를 위한 터보부호화 다중 사용자 검출기 또한 성능의 개선을 확인할 수 있었다. 또한 디코딩 과정의 반복횟수를 변화시켰을 경우 성능이 거의 비슷함을 알 수 있었다. 적절한 반복횟수와 그리고 다중사용자 검출기의 단수를 변화시킴으로서 더 나은 성능을 기대할 수 있으며, 향후 연구는 다중 사용자 검출기의 단수의 변화에 따른 성능 개선에 초점을 맞추어 진행될 것이다.

참고문헌

[1] Shimon Moshavi and Bellcore "Multi-user Detection for DS-CDMA Communications," IEEE Commun, Magazine, vol. 3, no. 4, pp. 124-136, Oct. 1996
 [2] Claude Berrou, Alain Glavieux and Punyathi-timajshima "Near Shannon Limit Error Correcting Coding and Decoding:Turbo-Code(1)", in Proc. IEEE ICC, May, 1993, pp. 1064-1070
 [3] S. Verdu, 'Multiuser detection', Cambridge Univ. Press 1988
 [4] Pulin R, Patel and Jack M. Holtzman, "Analysis of a DS/CDMA successive interference cancellation scheme using correlations," IEEE GLOBECOM'93, vol. 1, pp 76-80, 1993
 [5] Mahesh K. Varanasi and Behnaam Aazhang "Multistage Detection in Asynchronous Code-Division Multiple-Access Communications" IEEE Trans. on communications. vol. 38, No.4, April 1990