

Web기반에서의 전기상거래시스템 구축방안의 탐색적연구

이 호 평

부경대학교 대학원 경영학과

초 록

본 논문은 전력서비스거래에 있어서 디지털시대에 걸맞는 새로운 전자상거래 체계의 도입 방안을 탐색적으로 연구한 결과이다.

전기거래cycle의 전자상거래화는 다른 일반상품의 전자상거래와 비교할 때 신뢰확보, 거래교섭, 배송(配送), 대금결제 등에 있어서 유리하다. 따라서 기존 한전의 고객관련DB가 대부분 HDB이므로 web상에서의 완벽한 연계의 어려움이 있지만, EDA/SQL이라는 Middle-ware를 이용한 전자상거래 시스템을 운영할 때, 사용량검침 및 요금청구서 송달·수금관련 업무에 대한 BPR이 이루어지게 될 것이므로 연간 약 1,200억원 정도의 고정비 절감효과를 얻어 경영효율향상이 예상된다.

I. 서 론

인터넷은 정보공유와 협동 그리고 상거래를 위한 새로운 공간일 뿐 아니라, 정보를 찾아주고 서로 연결해 주는 새로운 방식의 시스템이다.

이러한 디지털 접속을 활용하는 기업의 직원들이나 소비자들의 영향력을 강조하기 위해 '웹 업무양식'(web workstyle)이라는 용어와 '웹 생활양식'(web lifestyle)이라는 용어를 사용한다. '웹 업무양식'으로 인하여 상거래 전반의 변화가 먼저 일어날 것이고, 거기에 보조를 맞추기 위해 기업들이 지식관리와 사업운영방식을 재구성하게 될 것이다.

본 연구에서는 전력서비스 거래에 있어서 새로운 디지털시대에 맞는 새로운 전자상거래의 체계를 부분적으로라도 도입하는 방안을 탐색, 연구하고자 한다.

이러한 전기에 대한 전자상거래 도입의 의미는 공공기관과 일반국민을 연결하는 전자상거래의 형태로 아직 선진국에서도 개발되지 않고 있는데 이의 이점은 다음과 같다.

첫째. 신뢰의 확보 : 한전이라는 공신력 있는 공공기관 즉 광의의 정부와의 거래인 만큼 공급자에 대한 신뢰는 충분히 확보될 수 있을

것이다. 따라서 수요자(소비자) 입장에서 거래를 시도하려 할 때, 신뢰에 대한 문제는 해결될 수 있을 것이다.

둘째. 거래의 일반성 : 최초 전기사용신청시의 계약종별과 계약전력이 기준이 되어 매달 검침결과에 의한 사용량에 따라 대가(요금)가 결정된다. 즉 매월 동일한 상품을 동일한 계약조건에 의해, 정기적·항상적으로 공급과 소비가 이루어지는 만큼 매번 별도의 거래교섭과정이 필요없다.

셋째. 상품의 확실성 : 배송(配送)인도절차가 별도로 필요 없다. 최초 공급시 한전의 배전선로와 고객소유설비와의 접속만으로 상품의 인도문제는 해결된다. 소비자는 상품(전기)의 공급이 제때에 이루어지지 않을 까 하는 두려움을 전혀 갖지 않는다. 전기는 마치 공기(空氣)와 같이 '환경'처럼, 늘 있는 것, 항상 공급되는 것으로 인식하고 있다.

넷째. 지급 결제의 유리성 : 전기의 경우 동일한 장소에, 동일한 고객에 대하여 동일한 조건에 의거 정기적·항상적으로 거래된다는 점은, 지급과 결제 측면에 있어서도 '전기상품'의 거래가 일반상품에 비해 유리한 점이라 할 수 있을 것이다.

본 논문에서 1장은 본 논문의 의미를 나타내며, 2장은 한국전력의 전자상거래 현황을, 3장은 전기상거래를 위한 시스템 구축 및 포토타입 화면을 제시하며, 4장은 결론적으로써 시스템 도입을 통한 전기상거래의 효과 및 문제점을 정리하였다.

II. 한전 전자상거래시스템의 현황

한전의 판매분야에는 약 1,620개의 DB가 있다. 여기서는 본 연구의 주제인 전기요금 결정 및 청구, 수납관련분야(약칭 '판매분야')가 연구의 대상이므로 판매분야의 시스템에 대하여 살펴보았다.

한전의 판매전산시스템 운영현황을 살펴보면, 아래 [표 1]에서와 같이 전산설비는 IBM 메인프레임이며 전국에 12개의 HOST가 있다. 운영체제는 대형 메인프레임에 적합한

MVS(Multiple Virtue Storage)인데, 개방형 UNIX가 내장되어 있다. 한전 판매분야의 DB는 전체 DB 1,620개 중 HDB가 440개, RDB가 1,180개이다. 그런데 RDB(주로 oracle)는 최근 6~7년전부터 신규 개발된 시스템이고, 전기사용 고객과 관련한 주요DB는 대부분 HDB이다. 따라서 DBMS는 계층형DB의 운영체제인 IMS(Information Management System)를 채택하고 있다. 이는 web과의 연동에 가장 중요한 장애요인으로 대두되고 있다. 네트워크는 계층형DB 운영체제를 위한 SNA(System Network Architecture)와 RDB운영체제를 위한 TCP/IP를 공존, 운영하고 있다.

【표1】 한전 판매분야 시스템운영

구분	내용	비고
전산설비	IBM기종 Mainframe	전국12개 Host
운영체제	MVS	개방형UNIX내장
DBMS	IMS	계층적DB
네트워크	SNA 및 TCP/IP	공존

한전의 DBMS운영구조는 전국 각 사업장의 terminal이 VTAM(Virtue Telecommunication Access Method)이라는 통신 아키텍처에 의해 Host에 접속되고, IMS 및 기타 시스템에 의해 DB에 접근, 업무를 수행하게 된다.

한전에서는 대외용인 한전홈페이지와 사내용CUG인 'PowetNet'을 별도로 운영하고 있다. 한전 홈페이지는 'Cyber지점'으로 연결되는데, 이 사이버지점은 '98년 1월에 개설하여 전기상담, 민원신청, 요금계산(DB갱신은 되지 않고 요금계산참고용), 각종 전기관련 정보의 접수기능을 수행하고 있다. 그밖에 사내 Network으로 CUG(Power-Net)와 인트라넷을 운영하고 있다.

한전은 '96. 1월 산업자원부로부터 전력분야 CALS/EC 시범사업기관으로 선정되어, 인터넷기반의 EDI시스템을 구축하기 시작하여 '97.4월 시범서비스에 들어가서, '98.3월 종합전자상거래망을 구축, 정부 '조달EDI'와의 연계를 추진 중에 있다. 전력EDI는 한전의 초고속 광통신망, 케이블TV전송망을 활용한 고속EDI 서비스를 지원하고 있는데, 현재 서비스 내용은 전력그룹사간 관련업무 처리와 한전에서 발주하는 자재 및 발전소 연료의 구매, 공사계약 관련업무에 적용하고 있다.

1999년 9월부터 12월말까지 전기신규수용신청을 '전력EDI'를 이용하는 방안을 시범적으로 운영하고 있는데, '전력EDI'개요는, 소용량 전

기수용신청시 현재 지방자치단체장(광역)이 인가한 공사업체에서 직접 한전을 방문하여 접수 처리하던 업무를, 공사업체에서 PC를 이용, 신청서를 작성하여 인터넷망을 통하여 신청하도록 하는 것이다. 적용대상은 계약전력 3kW이하의 소용량 고객으로써 전기공급규정상 구비서류가 필요없는 규모의 전기신규수용 신청에 한정하도록 되어 있다. 이 전력EDI는 '신규가입신청' 절차 부분만 전자화 하려는 시도이며, 핵심적 전기사용사이클로써 매월 실시하는 검침·요금계산확정·청구·수납 사이클에 대한 전자화 시도는 아니다.

한전에서는 지난 1997년말부터 '판매 SI'(System Integraty : 판매정보통합체계)프로젝트를 추진하고 있다. 판매SI는 판매분야 업무처리 전 과정을 통합적 관점에서 분석하여, 고객지향적이고 업무생산성을 극대화 할 수 있는 표준화, 단순화된 개선모델을 도출하는 과정으로써, 전국 지사 및 지점의 업무담당자, 관리자, 그리고 경영진이 진정으로 필요로 하는 새로운 시스템을 구축하기 위하여 1997년말부터 시작하여 1998년말 1단계 완성에 이르렀다.

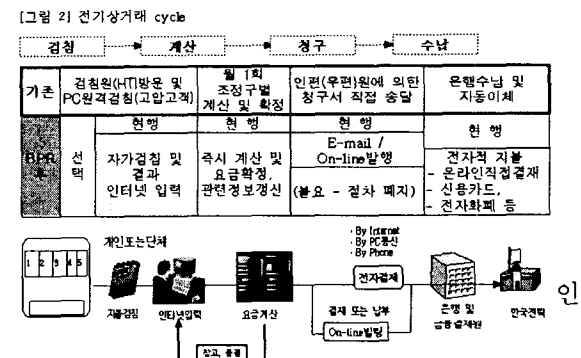
그러나 이 판매SI 프로젝트는 새로운 개념 즉 전자적 거래를 지원하기 위한 새로운 패러다임은 전혀 반영하지 못하고, 현재 업무의 연장선상에서의 개혁수준에 머무르고 있음을 알 수 있다. 따라서 본 연구에서는 이러한 부분, 즉 판매분야에서의 전자적 거래를 폭넓게 도입하는 방안을 모색하고자 하는 것이다.

III. 전기상거래시스템 구축방안

III.1 시스템 개념

본 연구의 목표는 [그림 1]과 같이 web을 이용한 전기요금의 검침 - 계산확정 - 청구 - 수납사이클의 BPR이다.

[그림 16. 전기거래사이클]



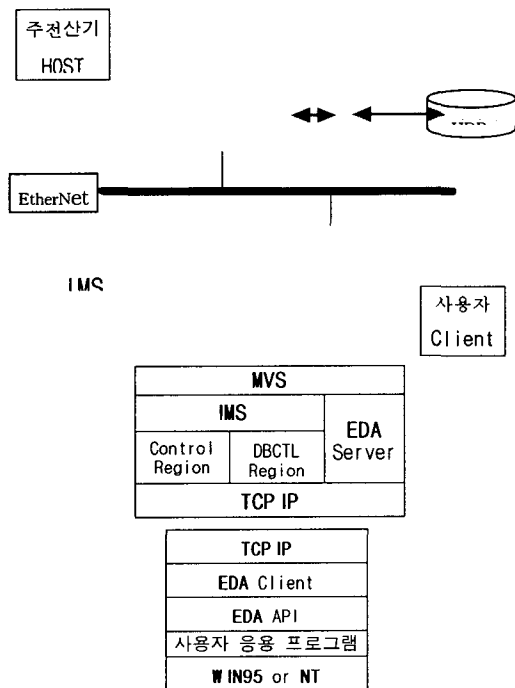
인터넷을 이용한 web환경에서, 고객이 자신의 전기사용실태 및 제반 정보를 쉽게 검색할 수 있도록 하고, 전기사용과 관련한 각종 민원의 청구 및 처리결과를 직접 확인할 수 있도록 한다. 아울러 고객 자신이 매월 전기계량기 지침을 직접 검침, 그 내용을 입력하기만 하면 web과 고객DB가 연동되도록 하여, 당월의 사용량과 당월 요금을 결정되고, 고객이 이를 confirm하면, 고객의 사용량 및 요금과 관련한 DB가 바로 갱신되도록 한다. 그리고, 고객으로 하여금 다양한 요금납부방법을 선택하도록 제시한다. 고객은 제시되는 방법 중 원하는 방법을 선택하여 전기요금이 결제되도록 하는 것이 기본 개념이다.

III.2 WEB연동방안

본 연구의 범위 중 가장 핵심적인 부분으로써, 웹 환경에서의 업무를 기존 고객DB와 어떻게 연계하는 가 하는 것이다.

web상에서 기존의 데이터베이스에 저장된 정보를 검색하고 대량의 정보를 효율적으로 관리하기 위해 웹과 데이터베이스 시스템이 연동하는 기법에 대한 연구가 활발하게 진행

[그림 17. web DB연계 방안]



중에 있다. 네트워크상과 인터넷상의 www기술이 혁신적으로 발전함에 따라 광범위하게 지역적으로 분산된 복수의 클라이언트와 복수의 데이터베이스 서버를 매끄럽게 연결할 수 있는 클라이언트/서버 기술과 다중의 데이터베이스에 연동하는 방법에 대한 관심이 높아

지어 국제적으로 이에 대한 연구가 활발하게 진행되고 있는 추세이다. 본 연구에서는 이러한 문제를 극복하는 데 적합한 미들웨어로써 EDA(Enterprise Data Access)/SQL을 이용한 응용방안을 연구하였다.

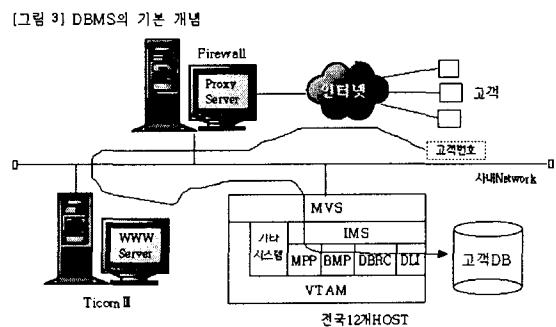
EDA/SQL은 Mainframe과 초병렬 Server를 포함한 전사적 Level로 Client/Server System의 구축을 support하는 미들웨어로써, 최종사용자가 익숙하게 사용할 수 있는 EXCEL이나

ACCESS 등을 이용할 수 있으며, 업계 표준인 SQL을 이용하여 DB가 관계형 또는 비관계형 여부를 불문하고 다양한 Data Access를 실현하여 준다. 사용자가, 일반 웹브라우저를 이용하여 WEB server에 접속하고 홈페이지의 사용자 프로그램이 IMS처리를 요구하면 그 요구사항이 EDA Client로 전달된다. EDA Client는 EDA Server에 접속하여 EDA Server에서 IMS로 작업을 요구한다. 여기서 IMS DB처리시에는 SQL명령어를 이용하게 된다. IMS에서 처리결과가 나오면 EDA Server로 리턴시켜 주고, EDA Server는 다시 EDA Client로 처리결과를 전송하고, EDA Client에서 web Server로 전송하여 WEB Server에서 사용자 PC로 전송하게 된다. EDA/SQL을 이용하는 방법은, 한전의 기존 시스템에서 '고객정보검색'에 부분적으로 적용해 본 바, 정상적으로 조회가 가능하였다.

III.3 전기상거래시스템 Prototype 구현

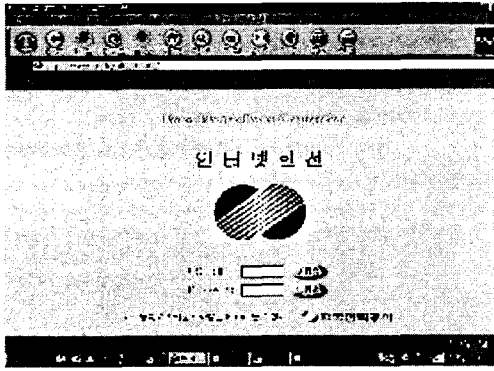
프로토타입의 개념은 [그림 3]와 같다.

[그림 3. 시스템 개념]

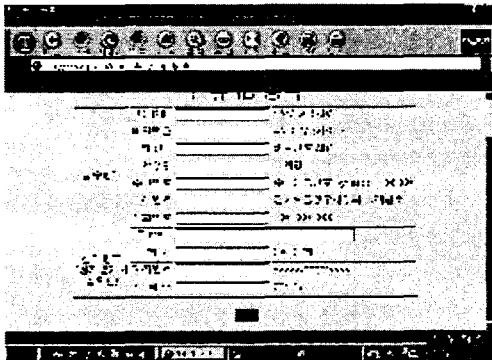


기존 한전의 'cyber지점'(www.kepco.co.kr/cyber)에 (가칭)'EES(Electric Exchange System : 전기상거래시스템)을 개설하여 먼저 고객등록과 인증절차를 거치게 한다. [그림 4]와 [그림 5]은 초기화면과 고객등록 화면이다.

[그림 4. EES 초기화면]



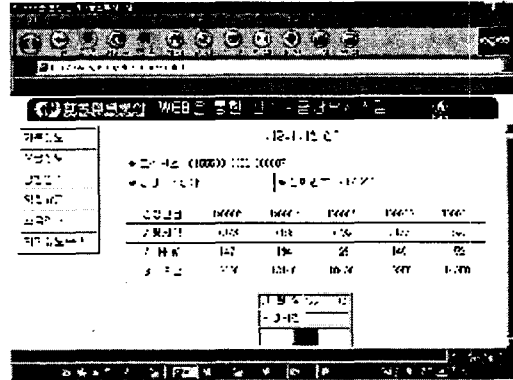
[그림 5. 고객등록화면]



고객등록시 고객의 주민등록번호와 고객번호 등을 조합하여 '전자고객번호(PIN)'을 고객에게 부여하면 고객은 고객입의의 비밀번호를 등록하여 이를 관리한다. 전자결제를 대비하여 결제용 은행계좌번호, 결제용 신용카드번호 등을 등록하도록 한다. 그 외에 정보제공 및 이상 발생시 통보를 위한 mail주소와 전화번호를 등록케 한다. 이 고객등록정보는 방화벽을 갖춘 별도의 server로 운영되어야 하며, 이 별도 server는 'EEC시스템' 구축시 인증서버의 역할을 한다.

인증절차를 거친 고객은, 자신의 고객정보, 과거사용실적 및 요금납부내역 등의 제반정보를 직접 조회할 수 있을 뿐 아니라, Cyber지점을 통하여 각종 민원의 제기 또는 정보를 요구할 수 있다. 웹 브라우저를 이용하여 고객의 정보요구가 들어오면 EDA/SQL을 통하여 그 내용이 IMS에 전달되면, IMS는 해당 정보를 검색, 그 결과를 별도의 EEC공간에 올려준다.

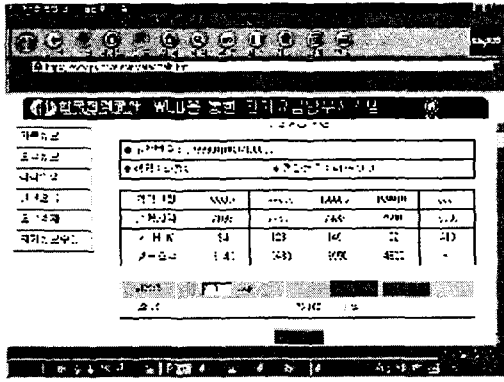
[그림 6. 검침결과 입력화면]



고객은, 정례 검침일 또는 이사(移徙) 등으로 요금의 계산·정산이 필요한 시점에, 계량기 지침을 판독하여 그 결과를 웹 브라우저를 이용 [그림 6]과 같이 직접 입력한다. 이때, 검침에러 유형5)을 미리 프로그램에 반영하여 부적정 지침 입력시 에러 메시지가 나타나 이를 재확인하도록 한다. 고객이 검침량을 입력하고자 할 경우에는, 해당 고객의 기본정보(사용량 및 요금결정에 필요한 요소들)에 따라 필요한 사항의 입력을 요구하게 되고 고객은 해당 값(정보요소)들을 입력하면 된다. 검침량 등이 입력되면, 자동적으로 EDA/SQL을 통하여 고객DB에서 요금계산에 필요한 정보를 불러오게 되고, EEC시스템에서는 사전에 프로그래밍된 계산식에 의해, DB에서 불러온 DATA와 고객이 입력된 DATA를 이용하여 사용량과 요금을 확정하여 그 결과를 [그림 7]과 같이 화면에 출력시켜 준다. 그리고 요금의 계산내역을 상세히 조회할 수 있다. 고객은 화면에 출력된 사용량 및 전기요금의 적정여부를 검토한다.

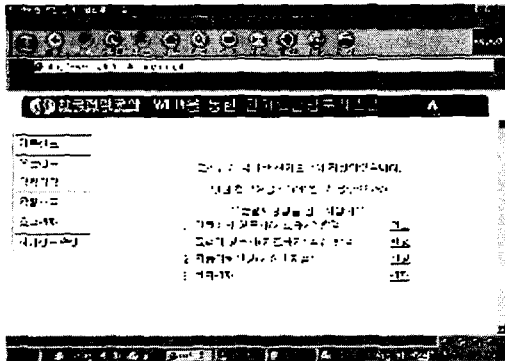
5) 기존의 평균 사용량을 분석하였다가, 입력한 지침 값이 평월 대비 과도하게 많다면지(사용량 과다), 반대로 과소하다든지(사용량과소) 여부를 판단하여 메시지 제공. 고객은 메시지에 의거 내용을 재검토하고 이상이 없다고 판단될 경우 계속 진행.

[그림 7. 요금계산결과 출력화면]



고객이 사용량 및 전기요금에 적정하다고 판단되고, 그 결과를 승낙하고자 하면 [그림 7] 화면에서 '요금전송'을 선택한다. 이렇게 되면 EDA/SQL을 통하여 고객의 사용량 및 요금관련 마스터 DB가 갱신된다. 만약 DB갱신을 원하지 않을 경우에는 '요금전송'을 선택하지 않으면 되고, 이 경우에 고객의 고유DB 갱신작업이 이루어지지 않게 되며, 작업결과는 단지 고객의 참고용으로 그치게 된다. '요금전송'을 선택한 경우에는, 장차 초래될 지도 모르는 '거래부인' 또는 '이상검침입력' 등의 문제에 대응하기 위하여 그 때까지의 작업내용을 별도의 DB에 보관, 저장한다.

[그림 8. 요금결제방법 선택화면]



고객이 '요금전송'을 선택하게 된 경우에는, [그림 8]과 같이 요금결제방법 선택을 묻게 된다. '전자결제', '온라인빌링', '자동이체' 중 하나를 선택하게 한다. 여기서 고객이 기존방법(이)을 원할 경우에는 아무런 선택을 않아도 되며 이 경우 기존 방법대로 결제된다. 고객이

6) 송달원이 송달해 주는 인쇄청구서에 의해 지정 납기일까지 은행 방문납부 또는 자동이체 약정이 이미 체결되어 있는 고객의 경우, 지정일에 지정계좌에서 요금 자동이체.

전자결제를 원할 경우, '전자결제'를 선택하게 되면, '전자결제시스템'으로 접속되어 신용카드 또는 은행직불방법 등 전자적 방법에 의한 결제가 이루어지게 된다.

IV. 결 론

이 시스템을 통하여 고객측면에서는 전기요금 결정과정에 대한 신뢰도가 제고되고, 원하는 사용기간에 따른 정확한 요금결정 등의 효과가 예상된다. 공급자인 한전 측면에서도 검침·청구서송달 관련 고정비용의 절감효과를 가져올 수 있으며, 전자적 지불시스템에 의해 전기요금 회수기간의 단축과 공공부문에서의 전자상거래 도입으로 사회전반의 전자상거래 도입 가속화를 촉진시키는 효과를 예상할 수 있을 것이다.

본 연구의 가장 큰 한계점은 실제 한전 판매분야시스템에 접근하여 고객관련DB의 정확한 갱신 및 처리여부를 검증할 수 있어야 하나, 현실적으로 DB에의 접근 제한으로 실증을 할 수 없었던 것이다. 또한 전자적 지불시스템의 경우에도 별도 '전자결제시스템'을 구축할 수 없는 한계와 금융결제원 및 수납대행기관과의 협조를 추진할 수 없으므로 인하여 실제 전기요금 관련DB의 갱신과 함께 고객이 원하는 결제방법으로의 정확한 결제 및 한전으로의 입금 여부를 실증할 수 없었던 것이다. 단지 '고객등록', '검침량입력', '요금계산 및 확정', '지불방법선택' 등을 처리할 수 있는 Prototype의 설계와 작동을 확인하는 수준에서 그칠 수밖에 없었다.

본 시스템을 이용할 경우, 장점으로는 첫째, 사용기간에 맞추어 정확한 요금이 계산되므로 고객의 변동이 있을 시 분류 내지는 민원업무의 감소가 예상된다. 둘째, 고객의 전기사용관련 정보를 고객이 항상 확인할 수 있으므로 전기요금에 대한 불신이 해소될 수 있을 것이다. 셋째, 매월 본인이 원하는 방식에 의해 요금결제가 이루어지므로 고객의 형편에 따라 다양한 결제방법을 이용할 수 있을 것이다. 넷째, 한전 측의 유인 인센티브제에 의해 요금할인 및 기타 추가적인 서비스를 받을 수 있을 것이다.

한전의 입장에서는 첫째, 연간 약 1,200억원에 달하는 검침 및 송달 관련 비용의 상당 부분을 감축할 수 있으므로 고정비 감소로 인한 경영효율 증대가 예상되는데 본 시스템 이용 고객의 증가율에 비례하여 경영효율의 증대가 이루어 질 것이다. 이점은 본 시스템의 가장

큰 장점이라 할 수 있을 것이다. 둘째. 고객의 전기사용 관련 정보를 즉시 획득, 이용할 수 있으므로 경영관련 정보 획득의 신속성과 신뢰도를 높일 수 있다. 셋째. 전자자금이체에 의해 요금결제가 이루어질 경우, 현행 보다 조기에 요금회수가 이루어질 수 있어 자금흐름이 빨라 질 수 있을 것이다. 특히 전자자금이체방법을 이용할 경우, 당일 중 자금회수도 가능할 수 있을 것이다. 넷째. CALS/EC의 시범기관으로써, 공공부문에서의 전자상거래의 본격 시도로 사회 전반에 걸친 전자상거래 활성화를 촉진시킬 수 있을 것이다. 다섯째. 원격자동검침이 실현될 경우, 원격자동검침과 본 전기상거래시스템이 연계되면, 사용량검침, 청구서송달, 요금결제 등 전기거래cycle의 완전자동화가 실현될 수 있을 것이며 따라서 전력사업 경영혁신에 크게 기여할 수 있을 것이다.

본 시스템의 예상문제점은 다음과 같다. 첫째. PC와 인터넷에 익숙지 않은 고객의 경우, 절차상 까다롭게 여길 수 있으므로 이 시스템의 확산에 장애요인이 될 수도 있을 것이다. 둘째. 보안 문제이다. 이 문제는 한전 측의 철저한 시스템보안과 고객 측의 일정주기 암호갱신 등으로 해결할 수 있을 것이다. 셋째. 고객의 검침량 허위입력이 문제가 될 수 있다. 이 문제는 현행 매월 시행하는 검침을 6개월에 1회 정도의 확인검침 등의 방법으로 보완할 수 있을 것이다.

본 시스템의 성공여부를 가름할 수 있는 관건은, 많은 고객으로 하여금 본 시스템을 이용하도록 유도하는 것이다. 그러나 현실적으로 PC 및 인터넷 보급상의 문제, 그리고 웹 상에서 가입신청 및 사용량 입력 등의 절차와 방법에 대한 막연한 불안감 등으로 인하여 이용을 기피할 가능성을 배제할 수 없다. 따라서 이런 고객들을 대상으로 하는 인센티브 방안들이 강구되어야 한다.

본 논문은 전자상거래를 공공부분과 일반을 연결하는데 큰 의미를 갖고 있으며, 실제 이러한 시스템이 성공적으로 운영되면 전자상거래의 급속한 발전에 크게 기여할 수 있을 것이다.(끝)

< 參 考 文 獻 >

김상균, "SET기반 전자상거래를 위한 보안 시스템의 설계 및 운영에 관한 연구", 연세대 경영대학원, 석사논문, 1997.

김성근·양경훈, 『경영정보관리』, 文英社, 1998.

김은희, "인터넷 전자상거래에 관한 연구 : 국내현황과 기업의 인식을 중심으로", 숙명여대 대학원, 석사논문, 1997.

김형선·한성배·박중기·이재열. "분산환경에서 www와 데이터베이스의 연동모델에 관한 연구", 한국경영정보학회 99춘계학술대회 논문집, 1999.

김효근·서현주, "관리혁신으로써 정보시스템 전략계획 프로세스에 관한 탐색적 연구", 『경영정보학연구』(제7권 3호), 1997. 9월.

김효석·김창석, "CALS구현 프레임워크의 개발 및 적용", 『경영정보학연구』(제7권 2호), 경영정보학회, 1997. 9월.

박통희, "행정정보화에 따른 민원행정의 변화와 정책적 함의", 이화여대 행정학과, 1997.

서길수, 『데이터베이스』, 博英社, 1998.

손진화, "전자상거래의 법적 문제", 경원대 사회과학연구소, 1998.6월.

신일순·김영산·박상준·왕규호·이형재·정부연. "전자상거래의 확산에 따른 시장환경의 변화와 정책 대응방안", 정보통신정책연구원, 1998.12월.

이진호, "인터넷과 전자상거래의 상업적 가치 분석과 기업에의 흡수에 관한 연구", 인하대 경영대학원, 석사논문, 1997.

이화숙, "웹 전자상거래의 신용카드 전자 지불 시스템 구축방안에 관한 연구", 서강대 경영대학원, 석사논문, 1997.

황주성·이상원, 손상영·이정성, "초고속 정보통신서비스의 수요예측", 정보통신연구원, 1999. 8월.

「한국인터넷 정보센터 운영월보」, 한국인터넷 정보센터, 1999. 8월.

『1998 Annual Report』, 한국전력공사, 1999.

Alexander Cavalli & Douglas Rosenthal, "Electronic Commerce Over Internet and the Increasing Need for Security",

The Journal of Electronic Commerce, The EDI Grup, Ltd., Volume 9, No.2.

Corkburn, C & T. D. Wilson, "Business Use of the World Wide Web", *International Journal of Information Management*, Vol.16, 1996.

Harrington, L., "Early Perspectives on Electronic Commerce", *The McKinsey Quartly*, No. 3, 1995.

Kambil, A., "Electronic Commerce : Business Practice and Strategy", *Business Economics*, Vol. 30. 1995.

Koh, C.&P. Balthazard., *Electronic Commerce and World Wide Web : A Framework of Business Web Use and a Study of Business Web Practice*", DSI Conference Proceedings, November, 1997.

Kosiur, D., *Understanding Electronic Commerce*, Microsoft Press, 1997.

Larry Nemerofsky, *EDI Isn'T Dead Yet*, EC World, August, 1997, p.12.

Mark, H. C. & Johnson, R. B., *A Survey Of Internet Strategies For EDI*, 1998.

Norris, Jeff A., "Electronic Commerce", *Business & Economic Review*, Vol. 43, July-Sept. 1997.

Pushpendra Mohta, *The Internet : Where Business Do Business*, EC World, September, 1997, p.20.

Timmers, P., "Business Models for Electronic Markets"; *Electronic Markets*, Vol.8, 1998.

Wigand & Benjamin, "Electronic Commerce : Effects on Electronic Markets", *JCML*, Voll., 1997.

Zwass, V., "Electronic Commerce : Structures and Issues", *International Journal of Electronic Commerce*, 1996.