

Multirate DS/CDMA 시스템을 위한 하이브리드 간섭제거기법에 관한 연구.

유종엽*, 이승호*, 우대호*, 변윤식*,

* 시립 인천대학교 전자공학과

A Study on Hybrid Interference Cancellation for Multirate DS-CDMA

Jong-Yeop Yoo*, Seung-Ho Lee*, Dae-Ho Woo*, Youn-Shik Byun*

* Dept. of Electronic Eng., University of Incheon,

E-mail: byun@lion.incheon.ac.kr

Abstract

In the Multirate DS/CDMA system based on VSL(Variable Spreading Length), the problem of the multiple access interference and effect similar to near-far effects in current system is generated. This problem can degrade performance of the system badly. Therefore, In this paper we proposed Hybrid Interference Cancellation to overcome this problems, Simulation result presents that the proposed Hybrid Interference Cancellation has the better performance than the conventional decorrelator, Parallel Interference Cancellation.

I. 도입

차세대 이동통신 시스템은, 현재의 이동통신 시스템을 기반으로 하여 멀티미디어 서비스를 제공할 수 있도록 설계될 것이다. 멀티미디어 서비스는, 비디오, 음성 및 데이터와 같은 다양한 데이터율을 요구하는 서비스를 지원할 수 있어야만 할 것이다. 따라서, 이러한 다중 데이터율 서비스를 지원할 수 있는 멀티레이트 시스템을 구현하기 위한 여러 가지 방안들이 연구되고 제시되었다. 제안된 멀티레이트 시스템 구현방안으로는 Multicode, VSL(Variable Spreading Length), VCR(Variable Chip Rate), 그리고 이들의 결합이 있으며[1], 본 논문에서는 차세대 이동통신 시스템 표준안으로 제안된 VSL에 기반한 멀티레이트 시스템에 대해 다루고자 한다. 현재의 이동통신 시스템에서 사용자의 중

본 연구는 한국과학재단 지정 인천대학교 멀티미디어연구센터 지원에 의한 것입니다.

가 함으로써 대두되는 문제가 다중사용자 간섭과 원근 효과이다. 이러한 문제점은 그대로 차세대 이동통신 시스템으로 이어질 것으로 보이지만, 이 원근효과는 보다 진보된 전력제어를 통해 차세대 이동통신 시스템에서는 어느 정도 해결 될 것으로 보인다. 그러나, 본 논문에서 다룰 VSL에 기반한 멀티레이트 시스템에서는, 완벽한 전력제어를 가정하더라도, 고비트율 사용자 그룹과 저비트율 사용자 그룹간에는 현재 시스템에서의 원근효과와 유사한 간섭문제가 자연적으로 발생하게 된다. 따라서, 차세대 이동통신에서의 이러한 간섭들을 효과적으로 제거할 수 있는 멀티레이트 시스템 간섭제거기법이 요구되어 진다. 본 논문에서는 이를 위해, VSL에 기반한 멀티레이트 시스템에서, 종래의 다중 사용자 검출 알고리즘 중 선형 간섭 제거 기법과 비선형 제거 기법의 성능과, 제안된 하이브리드 간섭제거기법에 대한 성능을 평가하고자 한다. 본 논문의 구성은 다음과 같다. II 장에서는 VSL을 기반으로 하는 Multirate DS/CDMA 시스템 모델, III 장에서는 종래의 간섭제거기법, IV장에서는 제안된 하이브리드 간섭제거기법, 모의실험 결과로 구성된다.

II. Multirate DS/CDMA 시스템 모델.

본 논문에서는, 현재의 이동통신 시스템의 기반 위에서 멀티레이트 시스템을 구현하기 위한 다양한 기법 중 VSL에 기반한 멀티레이트 시스템을 다루고자 한다. 이 기법의 핵심은 각각의 사용자에게 그 사용자의 데이터율에 따라 처리이득을 달리하는 것이다. 만약 고데이터율 사용자가 저데이터율 사용자에 보다 m 배의 더 높은 데이터율을 갖는다면, 고데이터율 사용

자는 저데이터를 사용자 보다 m 배 더 작은 처리이득을 갖게 될 것이다. 물론 이 경우 칩율은 고정되어 있다. 이를 그림 1에 나타내었다.



그림 1. VSL에서 각 그룹의 확산코드.

그림 1은 저데이터를 사용자와 이들보다 3 배 더 큰 데이터율을 갖는 고데이터를 사용자의 확산코드들이 동기되었을 경우를 나타낸다. 저데이터를 사용자의 심벌구간 $T_0=3T_1$ 이며 확산코드를 정규화 시킬 경우, 고데이터를 사용자의 확산코드 S_1 , 한 칩의 전력은 저데이터를 확산 코드 S_0 , 한 칩의 전력보다 $\sqrt{3}$ 배 더 크다. 또한 고데이터를 사용자 1명은 3명의 가상사용자(virtual user)로 다루어질 수 있다. AWGN 환경에서 동기된 베이스 밴드신호는 다음의 식으로 주어진다.

$$r(t) = \sum_j \sum_{k=1}^{K_1} \sqrt{a_{k,0}} b_{k,0}(i) S_{k,0}(t - iT_0) + \sum_j \sum_{k=1}^{K_1} \sqrt{a_{k,1}} b_{k,1}(i) S_{k,1}(t - iT_1) + n(t) \quad (1)$$

여기서, 아래첨자 0과 1은 고데이터를 사용자와 저데이터를 사용자를 지시하고, i, j 는 각각 심벌인덱스, $a_{k,0}, a_{k,1}$ 각각 심벌에너지, $b_{k,0}, b_{k,1}$ 는 각각 저데이터 및 고데이터를 사용자 데이터, $S_{k,0}, S_{k,1}$ 는 각각 저데이터 및 고데이터의 확산코드를 나타낸다. 식(1)에서 1번째 항은 저데이터를 사용자그룹 신호, 그리고 2번째 항은 고데이터를 사용자그룹 신호, 그리고 $n(t)$ 는 AWGN이다.

III. 종래 다중 사용자 검출 기법

DS/CDMA 시스템에서의 다중접속 간섭문제를 해결하기 위해 Verdu는 최적 검출기를 제안하였다.[2] 최적 검출기는 사용자의 수에 따라서 복잡도가 지수적으로 증가하기 때문에 구현이 어려운 단점이 있다. 그 후 복잡도를 줄이고 이 최적 검출기와 비슷한 성능을 갖는 준 최적 검출기가 연구되고 제안되었다. 이를 살펴보면, 훈련열을 이용하는 최소 평균 제곱 에러 검출기(Minimum Mean Square Error, MMSE), 역 상관 검출기(decorrelator detector)[3][4]등과 같은 선형 검출기와

연속 및 병렬 간섭제거기법의 비선형검출기법을 들 수 있다.[3][4][5] 또한 최근 훈련열을 필요로 하지 않는 블라인드 검출기법이 있다. 이들 중 본 논문에서는 선형 및 비선형 검출 기법에 초점을 맞추고자 한다.

3-1. 역상관검출기와 MMSE

선형검출기로서는 역상관 검출기와 MMSE검출기를 들 수 있다.

$$Y = \int_0^{T_0} S_r(t) dt \quad (2)$$

윗 (2)식은 정합필터의 출력 값이고 저데이터를 사용자 심벌 주기로 시간구간이 정해졌으므로 1명의 고데이터를 사용자의 데이터는 T_0/T_1 개, 한 명의 저데이터를 사용자의 데이터는 1개가 검출될 것이다.

$$b = \text{sign}(LY) \quad (3)$$

$$L = R^{-1} = (S^T * S)^{-1} \quad (4)$$

(3)식의 L 이 (4)식으로 주어진다면 (2)식은 역상관 검출기를 나타내고,

$$L = (R + \sigma^2 A^{-1})^{-1} \quad (5)$$

(3)식의 L 이 (5)식으로 주어진다면 (2)식은 MMSE 나타낸다. 윗식에서 S 는, (1)식에서의 $S_{k,0}, S_{k,1}$ 로 이루어진 확산코드 행렬이고, A 는 $a_{k,0}, a_{k,1}$ 로 이루어진 대각행렬이고, σ^2 은 잡음분산이다.

3.2. 순차제거기법 및 병렬간섭제거기법

3.2.1. 순차 간섭제거 기법

순차 간섭제거기법에서는, 신호세기에 따라 내림차순으로 각 사용자의 정합필터가 배열되고, 이를 통해 세기가 가장 큰 사용자 신호의 추정값이 얻어진다. 이 추정값이 다시 확산되어 수신된 신호로부터 빼지고, 이 뺄셈으로부터의 나머지신호를 이용하여 2번째 사용자 추정값이 얻어진다. 이 과정이 반복됨으로써 모든 사용자의 추정값이 얻어진다. 이로써 한단의 SIC가 수행된다. 이 SIC는 다단으로 구성할 수 있는 데, 이후 단과 첫번째 단의 과정은 거의 비슷하게 수행된다. 단지 이후 단의 정합필터 입력은 재확산된 추정값과 나머지신호의 합 신호이고, 확산된 새로운 추정값이 이 합신호로부터 빠져 나머지신호가 얻어진다는 것 외에는 동일하다. 이 순차간섭기는 사용자 신호의 차가 클 경우, 좋은 성능을 발휘하지만 사용자가 많아지고, 단수가 증가하면 그 만큼 큰 지연이 발생하는 문제를 갖고 있다. 또한 신호세기가 가장 큰 사용자는 2단 이상의 SIC에서만 이득을 갖으며 앞선 사용자의 추정값의 정확도는 후속 사용자의 추정값의 정확도에 영향을 미친다.

3.2.2. 병렬간섭 제거기법

병렬 간섭 제거 기법에서는, 수신된 신호로부터 정합필터 단을 이용하여 동시에 모든 사용자의 추정값을 얻고, 이 추정값을 재확산하여 수신된 신호로부터 빼주게 된다. 이 뺄셈에서의 나머지신호와 각 사용자들의 확산된 1차 추정값의 합으로부터 다시 정합필터를 이용하여 2차 추정값을 얻는다. 이와 같은 과정이 반복되면서 추정값의 정확도는 향상되게 된다. SIC보다 시간적 지연이 덜하지만, 계산적 복잡도가 큰 문제를 갖고 있다.

IV. 제안된 하이브리드 간섭제거 기법.

제안된 검출기는 1차 IC단과 2차 IC단으로 구성된다. 1차 IC 단은 정합필터나 이와 선형검출기의 결합으로 구성될 수 있다. 2차 IC단은 그룹간 IC와 그룹내 IC로 포함한다. 그룹간 IC는 기존의 SIC, 그리고 그룹내 IC는 PIC기법이 채택 되었다. 1번째 IC단이 정합필터로 구성될 경우, 2차 IC단에서 고데이터율 그룹 추정값의 정확도가 향상되고, 이 향상된 정확도는 후속 그룹 추정값의 정확도에도 영향을 미치므로, 전체적으로 추정값의 정확도가 향상되게 된다. (3)식에서 알 수 있듯이 역상관행렬 곱에서 잡음이 증가될 수 있는 문제를 갖고 있는데 이런 문제점을 MMSE는 (4)번식에서처럼 잡음을 고려함으로써 어느 정도 문제를 해결할 수 있다. 1차 IC단이 정합필터와 역상관 검출기로 구성될 경우, 제안된 검출기는 2차 단을 이용하여 이 역상관 검출기의 잡음증가 문제를 상당히 완화 시킬 수 있다. 비선형검출기는 잡음의 역상관 검출기에서와 같은 잡음의 증가는 없는 반면 서로 다른 사용자 추정값의 정확도에 의해 영향을 받는다는 특성을 갖는다. 다시 말하면 특정 사용자 신호를 검출할 경우, 이를 제외한 다른 사용자의 검출이 정확하다면 다음 단에서 이 특정 사용자의 추정값 정확도는 증가할 것이다. 제안된 검출기는 역상관 검출기의 출력에 대해 그룹 SIC를 적용하여 잡음증가를 완화하고, 그룹적으로 비선형 기법을 적용함으로써 시간지연 문제를 상당히 완화시킬 수 있다.

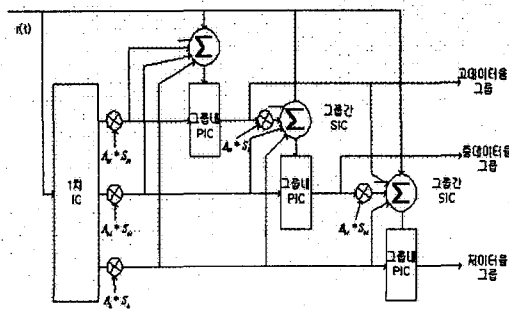


그림 2. 제안된 하이브리드 간섭제거 기법

그림 2는 제안된 검출기를 나타내고, 그림 2에서 1차 IC 단이 정합필터로 구성될 경우, 2차 IC단은, 2단 그룹간 SIC와 그룹내 2단 PIC로 구성되었다. 또한 1차 IC단이 정합필터와 역상관 검출기로 구성될 경우, 2차 IC단은 그룹간 1단 SIC와 그룹내 1단 PIC로 구성된다.

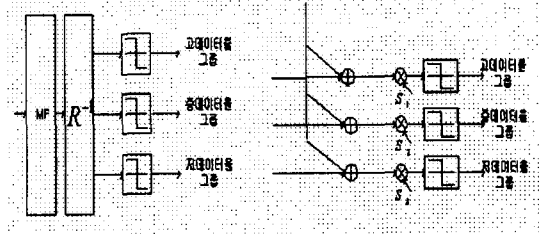


그림3. 제 1차 IC

그림4. 그룹내 IC

V. 모의실험 및 결과

모의 실험은 완벽한 전력제어, AWGN 환경에서, 저 데이터율 사용자 10명, 중 데이터율 사용자 10명,고 데이터율 사용자 5명을 가정하고, 이들의 처리이득은 32, 64, 128이고, 확산코드로는 렌덤코드를 사용하였다. 또한 동일 그룹내의 사용자 신호는 동일 에너지를 갖는다고 가정하였다. 모의 실험에서는, 종래의 PIC, 정합필터, 역상관 검출기와 제안된 검출기를 이용, 비트 에러율을 조사하였다. 제안된 검출기에서 1차 IC단이 정합필터만으로 구성되었을 경우, 2차 IC단은 그룹내 2단 PIC와 그룹간 2단 SIC 적용 되었고, 1차 IC단이 정합필터와 역상관 검출기로 구성될 경우, 2차 IC단은 그룹간 1단 SIC와 그룹내 1단 PIC로 구성된다. 그림에서 병렬간섭제거법은 PIC, MF는 정합필터, SIC+PIC는 정합필터, 2단 SIC와 2단 PIC로 구성된 제안된 검출기, Decorrelator + SIC + PIC는 1단 SIC와 1단 PIC로 구성된 제안된 검출기를 나타낸다. 그림에서 SNR은 중데이터율 그룹을 기준으로 하였다.

5.1 저데이터율에서 모의 실험 결과

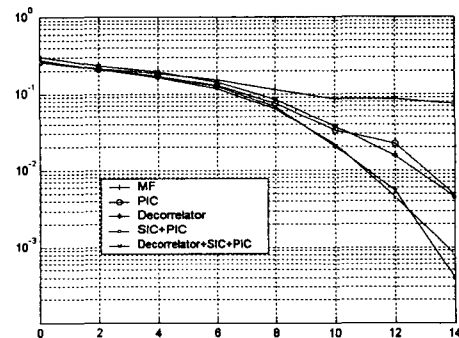


그림 5. AWGN 환경에서 다른 검출기법에 따른 저비트율 그룹의 BER 성능.

그림 5는 각각의 검출기법에 따른 10명의 저데이터율 사용자의 평균 BER을 나타낸다.

5.2 중 데이터율에서 모의 실험 결과

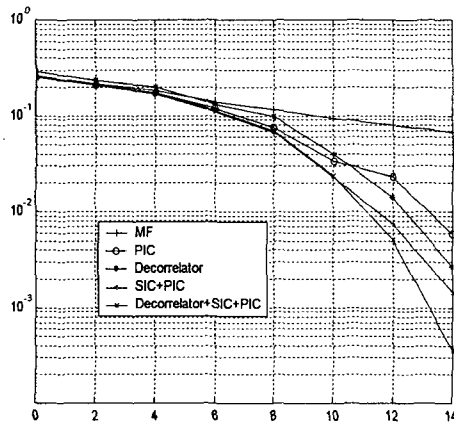


그림 6. AWGN 환경에서 다른 검출기법에 따른 중비트율 그룹의 BER 성능

그림 6은 각각의 검출기법에 따른 10명의 중데이터율 사용자의 평균 BER을 나타낸다.

5.3 고 데이터율에서 모의 실험 결과

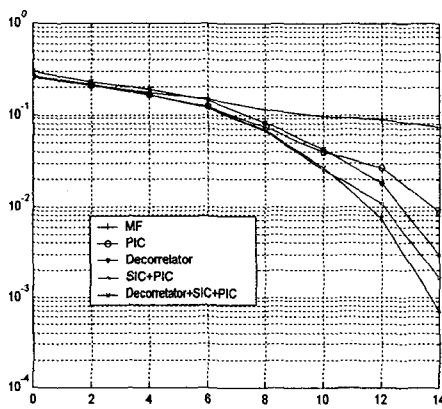


그림 7. AWGN 환경에서 다른 검출기법에 따른 고비트율 그룹의 BER 성능 비교.

그림 7은 각각의 검출기법에 따른 5명의 고데이터율 사

용자의 평균 BER을 나타낸다.

VI. 결론

본 논문에서, 1차 IC 단이 정합필터로 구성된 경우, 고 데이터율 그룹은 일반적인 PIC와 비슷한 어려움에 가지는 반면에 중 데이터율 및 저 데이터율 그룹은 SIC로 인해 상당한 이득을 갖음을 알 수 있었고, 이 이득은 추가적인 SIC를 수행함으로써 고 데이터율 사용자들에게도 상당한 이득을 줄 수 있었다. 1차 IC 단이 역상관 검출기로 구성될 경우 역상관 검출기의 잡음 증가효과를 상당히 줄임을 알 수 있었다. 본 논문에서의 모의 실험은 저 데이터율 그룹의 심별구간을 검출구간으로 정하였지만 고 데이터율 그룹의 심별구간을 검출구간으로 할 경우라도 제안된 검출기는 우수한 성능을 가질 것으로 기대된다.

참고문헌

- [1] Juntti M.J. System Concept Comparisons for Multirate CDMA with Multiuser Detection. *VTC'98*. Ottawa, Canada, May 1998.
- [2] *Proceedings of Supercomm/IEEE International Conference on Communications*, Montreal, Canada, 1997.
- [3] M.Saquib, R.Yates, and N. Mandayam. Decorrelating Detectors for a Dual Rate Synchronous DS/CDMA System. In *Proceedings of 46th IEEE Vehicular Technology Conference*, Volume 1, pages 377-381, Atlanta, USA, April 28-May 1 1996.
- [3] M.Saquib, R.Yates, and N. Mandayam. A Decision Feedback Decorrelator for a Dual Rate Synchronous DS/CDMA System. In *Proceedings of IEEE Global Telecommunications Conference*, volume 3, pages 1804-1808, UK, November 18-22 1996.
- [4] *Proceedings of Supercomm/IEEE International Conference on Communications*, Montreal, Canada, 1997.
- [5] Hwang S.H., G.G.Kang. Interference Cancellation Schemes for a Dual Rate Variable Processing Gain DS/CDMA System. *ICC'97*, pp.465-469.