

## 콘크리트 내의 공동탐사를 위한 전자기파 모델링

### A Study on the Modeling of Electromagnetic Wave Propagation for the Detection of a Delamination in Concrete Specimens

조 윤 범\*  
Jho, Youn-Bum

임 홍 철\*\*  
Rhim, Hong-Chul

---

#### ABSTRACT

The radar method is becoming one of the major nondestructive testing (NDT) techniques for concrete structures. Numerical modeling of electromagnetic wave is needed to analyze radar measurement results and to study the influence of measurement parameters on the radar measurements. Finite difference-time domain (FD-TD) method is used to simulate electromagnetic wave propagation through concrete specimens. Three concrete specimens with a 25 mm delamination embedded at 25 mm, 50 mm, and 75mm depth are modeled in 3-dimension. Also, thickness change of delamination and permittivity change are modeled.

*Keywords : Radar, Modeling, Finite difference-time domain method, Nondestructive Testing, Concrete*

---

#### 1. 서 론

건축 구조물의 내부 진단을 위한 레이더법은 수 MHz에서 수백 MHz의 고주파수의 전자기파를 이용하여 검사대상인 지중이나 콘크리트 내로 전파시켜 반사되어 돌아오는 파를 분석하는 방법이다. 본 연구는 레이더 실험을 컴퓨터 모델링을 통해서 시뮬레이션하는 것으로, 이러한 모델링 결과는 레이더 측정을 통해서 얻은 결과를 판독할 수 있는 능력을 향상시킬 수 있는 보조수단이 된다. 레이더법의 모델링은 레이더 신호인 전자기파의 모델링과 연관지어지며, 전자기파의 모델링은 전기, 전파공학 쪽에서는 많이 이루어지고 있지만, 이를 건축분야에 적용하여 연구한 경우는 국내는 물론 해외에서도 극히 드물다<sup>(1)</sup>.

전자기파의 모델링에는 준정적방법 (Quasi-static method), 모멘트법 (Moment method), Spectral domain approach (SDA)와 같이 맥스웰 방정식을 해석적으로 모델링하는 방법과 유한요소법 (Finite element method), 전송선로법 (Transmission line method), Method of line, 유한차분 시간영역법 (Finite difference - time domain method) 등과 같이 수치적으로 모델링하는 방법이 있지만, 본 연구에서는 컴퓨터로 프로그래밍하기 용이하며 한번의 시뮬레이션으로 넓은 주파수 대역의 특성을 파악할 수 있고, 모델링의 기하학적 제한이 적기 때문에 전자기적 문제의 해석에 널리 사용되고 있는 유한차분 시간영역법을 사용하였다.

기존에 진행되었던 모델링에서 두께측정의 경우, 셀 간격에 따라 0.04~6.7 %의 오차로 비교적 정확한 결

---

\* 연세대학교 건축공학과 박사과정

\*\* 정희원 · 연세대학교 건축공학과 조교수

과를 얻을 수 있었고, 셀 간격과 파장/두께 값의 영향을 파악할 수 있었다. 또한, 콘크리트 내의 단근 철근의 탐사에 관한 모델링에서는 0.08 %~0.5 %의 오차로 철근의 위치를 매우 정확히 찾을 수 있었다<sup>(2)</sup>.

두께 측정과 철근 탐사에 이어서, 콘크리트 내에 공동이 있을 경우에 관해 공동의 피복두께 변화, 공동두께의 변화, 공동에 물이 차있을 경우 등 다양한 변수를 가지고 연구가 진행되고 있으며, 본 논문에서는 공동 탐사 모델링의 첫 번째 과정으로 공동의 두께는 일정하게 놓고, 피복두께를 25 mm, 50 mm, 75 mm의 세 가지 경우로 달리하여 해석한 결과에 대해 논의하고자 한다.

## 2. 유한차분 시간영역법 이론

유한차분 시간영역법(FD-TD법)은 유한 공간 체적에 대하여 맥스웰 방정식을 이산화하고, 그 도함수에 중심차분 근사(Centered difference approximation)를 사용, 근사화하여 수식화하는 방법으로 다양한 전자기적 문제를 해석하는데 사용되고 있다.

유한차분 시간영역 방정식은 전자파를 해석하기 위해서는 맥스웰(Maxwell)의 편미분 방정식을 기본으로 하며, 맥스웰 방정식을 유한차분 시간영역법으로 풀기 위해서는 전계와 자계의 각 성분을 시간과 공간으로 이산화시켜야 한다. 시간과 공간에 관한 성분을 다음의 표기법을 사용하여 이산화하면 식 (1)과 같이 표현할 수 있다<sup>(3)</sup>.

$$(i, j, k) = (i\Delta x, j\Delta y, k\Delta z) \quad (1a)$$

$$t_n = n\Delta t \quad (1b)$$

$$u(i\Delta x, j\Delta y, k\Delta z, n\Delta t) = u_{i,j,k}^n \quad (1c)$$

여기서,  $\Delta x, \Delta y, \Delta z$  : 각 x, y, z 방향의 공간이산간격  
 $\Delta t$  : 시간축의 이산간격이다

이산화된 맥스웰의 1차 편미분 방정식을 계산하기 위해 격자구조(Yee's Mesh)에 중심차분 근사를 적용하며, 이런 Yee Algorithm을 통해 3차원의 맥스웰 편미분 방정식을 6개의 유한차분 시간영역의 방정식으로 나타낼 수 있다<sup>(4)</sup>. 그 예로, 다음의 식 (2)은 x축 방향의 전기장  $E_x$ 의 유한차분 방정식이며, 식 (3)은 y축 방향의 자기장  $H_y$ 의 유한차분 방정식이다.

$$E_x|_{i,j,k}^{n+1} = \left( \frac{1 - \frac{\sigma_{i,j,k}\Delta t}{2\epsilon_{i,j,k}}}{1 + \frac{\sigma_{i,j,k}\Delta t}{2\epsilon_{i,j,k}}} \right) E_x|_{i,j,k}^n + \left( \frac{\frac{\Delta t}{\epsilon_{i,j,k}}}{1 + \frac{\sigma_{i,j,k}\Delta t}{2\epsilon_{i,j,k}}} \right) \times \left[ \frac{H_z|_{i,j+1/2,k}^{n+1/2} - H_z|_{i,j-1/2,k}^{n-1/2}}{\Delta y} - \frac{H_y|_{i,j,k+1/2}^{n+1/2} - H_y|_{i,j,k-1/2}^{n-1/2}}{\Delta z} \right] \quad (2)$$

$$H_y|_{i,j,k}^{n+1/2} = \left( \frac{1 - \frac{\rho'_{i,j,k}\Delta t}{2\mu_{i,j,k}}}{1 + \frac{\rho'_{i,j,k}\Delta t}{2\mu_{i,j,k}}} \right) H_y|_{i,j,k}^{n-1/2} + \left( \frac{\frac{\Delta t}{\mu_{i,j,k}}}{1 + \frac{\rho'_{i,j,k}\Delta t}{2\mu_{i,j,k}}} \right) \times \left[ \frac{E_z|_{i+1/2,j,k}^n - E_z|_{i-1/2,j,k}^n}{\Delta x} - \frac{E_x|_{i,j,k+1/2}^n - E_x|_{i,j,k-1/2}^n}{\Delta z} \right] \quad (3)$$

여기서,  $\rho'$  : Magnetic resistivity [ohms/meter]

$\sigma$  : Electric conductivity [siemens/meter]

### 3. 유한차분 시간영역법을 이용한 수치해석

본 연구에서는 입사파(Incident wave)로 전자기파 모델에 많이 이용되는 가우시안 펄스(Gaussian pulse)를 사용하였다. 가우시안 펄스는 주파수 영역에서 여러 가지 주파수의 조합을 가지기 때문에 넓은 주파수 영역에 걸친 특성을 얻을 수 있고, 시간폭(Pulse width)과 주파수 대역폭(Bandwidth)의 조절이 간단하기 때문에 전자기파 모델링의 입사파로 널리 이용되고 있다. 전자기파 모델링에 사용되는 가우시안 펄스는 식 (4)와 같다.

$$V(t) = e^{-\frac{(t-t_0)^2}{\tau^2}} \quad (4)$$

여기서,  $t_0$  : Time delay (sec)

$\tau$  : Pulse width (sec)

본 연구에서 사용한 가우시안 펄스는 식 (5)이며, 이는 식 (4)을 FD-TD 프로그램에 맞게 변형한 것이다. 식 (5)에서는 Time delay가  $\beta \cdot \Delta t$ 이며,

Decay factor는  $\frac{\beta \Delta t}{4}$ 가 된다. (그림 1).

$$V(t) = A \cdot e^{-\frac{(t-\beta \Delta t)^2}{(\frac{\beta \Delta t}{4})^2}} \quad (5)$$

여기서,  $\beta$  : Temporal width of Gaussian pulse

$\Delta t$  : 시간간격 (sec)

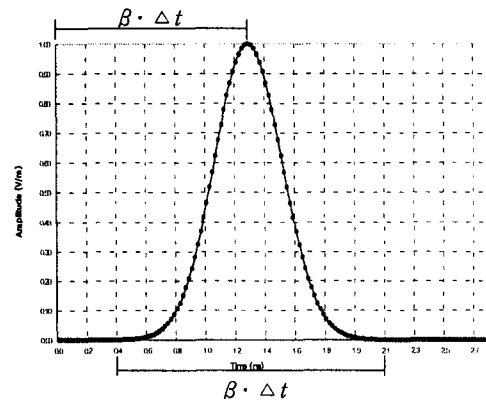


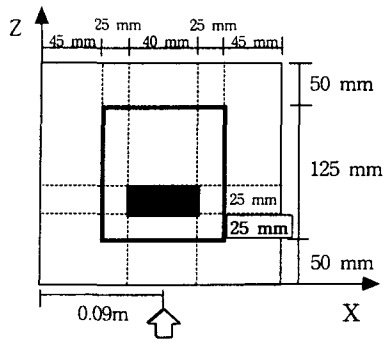
그림 1. 프로그램 상에서의 가우시안 펄스

### 4. 공동 탐사 모델 - 피복두께 변화

#### 4.1 시편과 계산영역

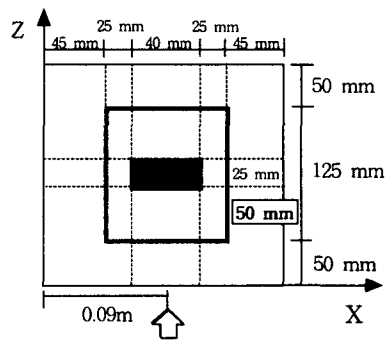
공동 탐사 모델링의 첫 번째 과정으로 피복두께를 25 mm, 50 mm, 75 mm의 세 가지 경우로 달리하여 해석을 하였다. 이전의 두께 측정 모델링 결과를 바탕으로 계산영역에서 하나의 셀 간격은 1 mm를 기본으로 정한다. 해석의 정확도를 위해 세 축 모두 동일한 셀 간격을 갖도록 정하였다. 전체 계산영역은 실제 크기 180 mm × 180 mm × 225 mm (180 cells × 180 cells × 225 cells)로 정하였다. 또한, 이전의 두께 측정 모델링 결과에서 파장( $\lambda$ )과 두께의 비가 0.5 이하일 때 정확한 결과를 얻을 수 있었다. 따라서, 모델링하고자 하는 피복두께의 최소값인 25 mm를 기본으로 하여 파장을 12.5 mm로 정하였다(파장/두께=0.5를 이용).

공동 탐사를 위한 시편은 유전상수가 9인 유전체로서 90 mm × 90 mm × 125 mm의 크기 안에 두께 25 mm인 공동 하나가 내부에 있다고 가정하여, 공동의 피복두께를 측정 변수로 사용하였다.



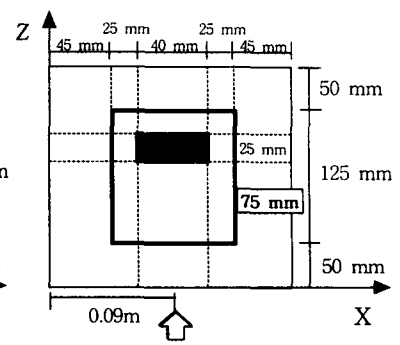
Incident Wave

그림 2. 피복두께 25 mm



Incident Wave

그림 3. 피복두께 50 mm



Incident Wave

그림 4. 피복두께 75 mm

#### 4.2 모델링 결과

피복두께에 따른 세 개의 시편을 모델링한 결과를 그래프로 나타내면 그림 5~7이 되며, 각각의 그래프에서 시편의 앞표면과 뒷표면 그리고 시편 내부 공동의 앞표면을 표시하였다. 각 점들간의 시간차를 이용하여 시편 전체의 두께와 시편 앞표면에서 공동의 앞표면까지 거리를 계산하여 실제값과 비교·정리하면 표 1과 같다.

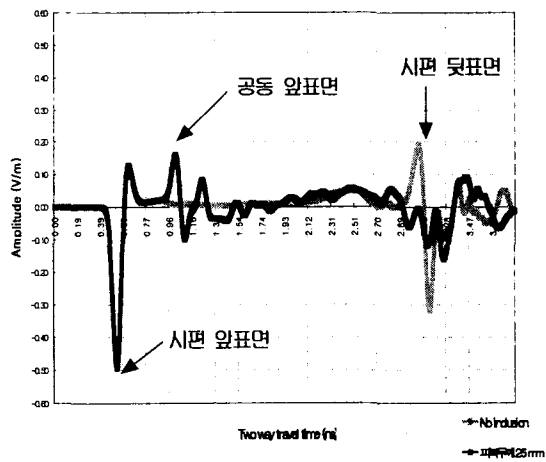


그림 5. 피복두께 25 mm일 때의 결과

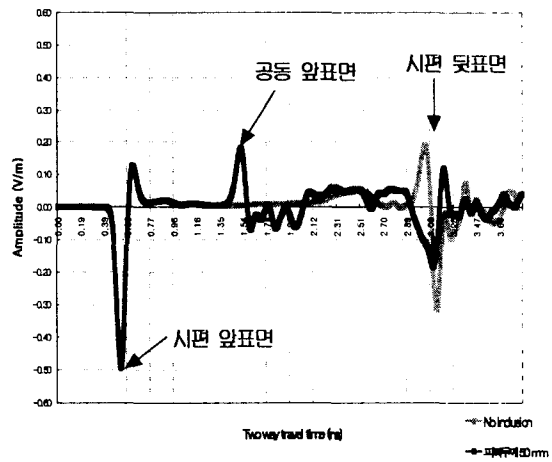


그림 6. 피복두께 50 mm일 때의 결과

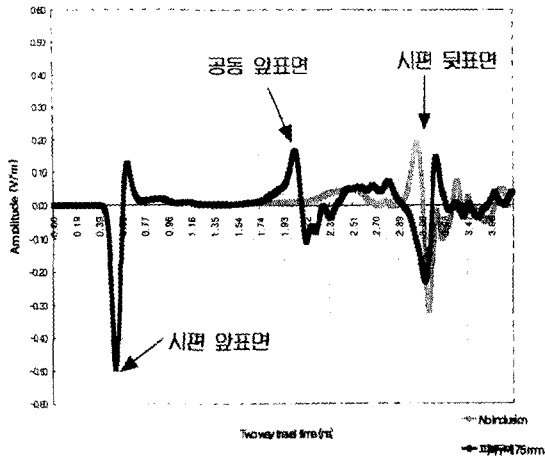


그림 7. 피복두께 75 mm일 때의 결과

표 1 공동위치 모델링 결과

피복두께 (mm)	시/피복 두께	계산영역 셀간격 (x,y,z축동일)	시편전체 두께 (실제 = 125 mm)		공동 앞표면까지의 거리	
			모델링 결과 (mm)	오차 (%)	모델링 결과 (mm)	오차 (%)
No Inclusion	0.5	1 mm	126.25	0.998	-	-
25			-	-	24.39	2.428
50			133.32	6.656	49.65	0.696
75			133.85	7.079	74.53	0.632

공동 위치 측정 모델링 결과를 분석하면 다음과 같다. 먼저, 시편 전체 두께를 분석하면, 그림 5의 피복두께가 25 mm의 경우는 시편의 뒷표면을 찾기가 어려웠고, 피복두께 50 mm와 75 mm의 경우는 시편 전체 두께를 6% ~ 7%의 오차로 구할 수 있었다. 공동의 피복두께를 분석하면, 시편 앞표면에서 공동 앞표면까지의 거리는 0.6% ~ 2.4%의 오차를 갖는 비교적 정확한 결과를 얻을 수 있었다. 시편 전체 두께의 오차가 더 큰 이유는 입사파가 시편의 뒷표면까지 진행하려면 중간의 공동이 반사를 일으켜 왕복 시간이 짧거나 없을 때보다 오래 걸려 오차가 생기는 것이라 생각된다. 또한 공동을 통과한 후의 신호는 시편 뒷표면의 반사파와 공동내에서의 반사파가 서로 중첩되기 시작하여 전자파가 시편의 뒤쪽으로 갈수록 파의 반사 형태가 불분명해지는 다반사 현상(Multiple reflection)을 나타내기 때문인 것으로 분석된다.

## 5. 결 론

본 연구에서는 이상과 같이 유한차분 시간영역법을 사용하여 공동 위치 측정을 할 때 전자기파의 전파를 모델링하여 그 결과를 분석하였다. 시편의 내부에 공동이 있을 경우, 전체 두께나 공동의 피복두께를 찾는 데

있어서 기존의 두께측정 모델링이나 철근 위치 측정 모델링에서의 결과보다는 큰 오차를 보였다. 철근과 공동이 이렇게 다른 양상을 보이는 이유는 철근의 경우는 전자파를 전반사 시키지만, 공동은 그 내부로 진행할 때, 반사파와 투과파가 분리되기 때문이라 생각된다.

본 연구를 통해서 콘크리트 내부에 공동이 있을 경우의 레이더 파형을 이론적으로 예측해 볼 수 있었다. 공동 내에 물이 들어있을 경우와 공동의 두께변화 등에 대해서도 현재 연구중이다. 차후 레이더법을 사용한 실측결과와 모델링 결과를 비교하기 위해서는 레이더에서 사용되는 실제 파형인 사인파 형태의 입사파를 가지고 모델링이 이루어져야 하며, 해석결과의 에러 요인을 줄이며 해석시간을 단축할 수 있는 연구가 이루어져야 할 것이다.

본 연구는 한국과학재단 (KOSEF)에서 설립한 서울대학교 지진공학연구센터 (KEERC)로부터 연구비를 지원받았고, 교육부의 1996년도 이공계대학연구소 기자재 첨단화 지원사업에 따라 연세대학교 공과대학 건축과학기술연구소 비파괴구조실험실이 보유하고 있는 기자재를 사용하였다.

### 참 고 문 헌

1. O. Buyukozturk & H. C. Rhim, "Modeling of Electromagnetic Wave Scattering by Concrete Specimens", Cement and Concrete Research, Vol. 25, No. 5, 1995, pp. 1011~1022
2. 임홍철, 조운범, "유한차분 시간영역법을 이용한 콘크리트의 두께측정과 철근위치 탐사를 위한 전자기파 전파 모델링", 한국전산구조공학회 논문집, 제 12 권, 제 4 호, 1999년 12월, pp. 639~648
3. A. Taflove, *Computational Electrodynamics: The Finite Difference Time Domain Method*, Artech House, Boston · London, 1995, 599 p.
4. K. S. Yee, "Numerical solution of initial boundary value problems involving Maxwell's equations in isotropic media", IEEE Trans. Antennas Propagat., Vol. AP-14, No. 3, 1996, pp. 302~307