

수치모사에 의한 프로파일 압출다이의 다이 치수 설계

이성재, 김석균, 안경현*, 이승종*
 수원대학교 공과대학 고분자공학과
 서울대학교 공과대학 응용화학부*

Numerical Design of Die Dimensions for Profile Extrusion Die

Seong Jae Lee, Suk Kyoun Kim, Kyung Hyun Ahn*, Seung Jong Lee*
 Department of Polymer Engineering, The University of Suwon, Suwon 445-743, Korea
 School of Chemical Engineering, Seoul National University, Seoul 151-742, Korea*

서론

프로파일 압출공정은 임의의 단면 형상을 지니는 제품을 제조하기 위해 고분자 용융체를 압출 가공하는 공정으로, 원하는 단면 형상을 지닌 제품을 얻기 위해서는 압출물 부풀음(extrudate swell) 현상을 고려하여 다이 치수를 설계해야 한다.

압출물 부풀음 현상에 대한 수치모사 연구는 Nickell 등[1]이 비압축성 뉴턴 유체의 미동흐름에 대하여 발표한 이래로 계속되어 왔으며, 그 후 관성 및 표면장력 효과가 고려되었다. 삼차원 압출물 부풀음에 대한 수치모사 연구는 Bush와 Phan-Thien[2]에 의해 시도되었으며, 유한요소법을 이용하여 삼차원 압출물 부풀음을 수치모사 해석한 연구는 Karagiannis 등[3]에서 찾아 볼 수 있다. 압출물 부풀음 현상 해석을 바탕으로 원하는 압출물을 제조하기 위한 압출 다이의 설계에 대한 연구는 Tran-Cong과 Phan-Thien[4]에 의해 발표되기 시작하였으며 Legat와 Marchal[5]은 다이 설계를 압출물 부풀음의 역변환 문제로 해석하여 발표하였다. 최근에는 수치모사에 의해 설계된 다이를 바탕으로 압출물을 제조하여 여러 변수에 따른 압출물 부풀음 현상을 고찰한 연구도 있다[6].

본 연구에서는 원하는 압출물을 제조하기 위한 압출다이를 수치모사에 의해 설계하고자 하는데 복잡한 형상의 압출다이를 수치 설계할 때 발생하는 수치격자의 찌그러짐을 최소화하여 설계하고자 한다. 계산의 편의상 압출물 부풀음은 뉴턴 유체의 삼차원 등온 유동을 대상으로 해석하여 자유표면을 추적하여 정량화한다. 이를 바탕으로 압출물 부풀음이 일어난 형상과 원하는 압출물의 형상을 비교하여 변형 비율을 구하고 압출다이의 다이 치수를 수정하는 방법을 반복하여 최종적인 압출다이를 설계한다. 본 연구에서 개발한 프로파일 압출다이 설계 방법은 궁극적으로 임의의 형상의 단면적을 지니는 압출물을 제조하기 위한 다이 설계에 이용될 수 있을 것이다.

유동문제의 설정

주 흐름 방향을 삼차원 공간에서의 양의 x축 방향으로 하여 정상상태 하에서의 운동방정식, 연속방정식을 표현하면 다음과 같다.

$$\rho \mathbf{v} \cdot \nabla \mathbf{v} = -\nabla p + \nabla \cdot \boldsymbol{\tau} + \mathbf{f} \quad (1)$$

$$\nabla \cdot \mathbf{v} = 0 \quad (2)$$

계의 경계조건은 Fig. 1에 나타내었다. 다이 입구의 흐름은 완전히 발달된 유동장을 부과시켰는데 이것은 다음의 식으로 표현되는 y-z 면에 대한 이차원 흐름을 풀어줌으로써 얻어진다.

$$\frac{\partial}{\partial y} \left(\eta \frac{\partial u}{\partial y} \right) + \frac{\partial}{\partial z} \left(\eta \frac{\partial u}{\partial z} \right) - \frac{\partial p}{\partial x} = 0 \quad (3)$$

자유표면에서는 힘이 작용치 않는(traction free) 경계조건을, 출구를 지나 압출된 제일 끝 부분은 일방향 흐름(unidirectional flow)을 부과하였다.

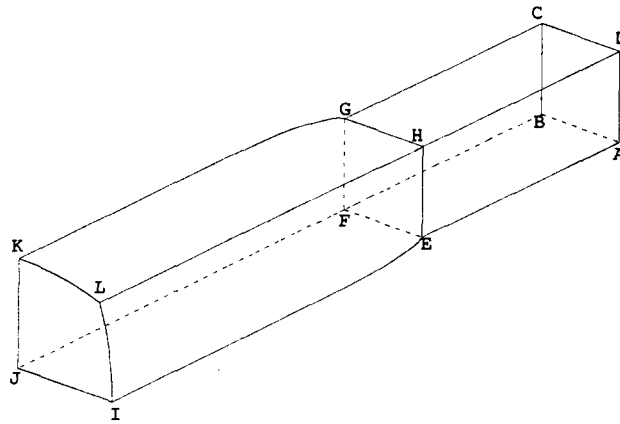
자유표면 추적기법

유한요소법으로 구성된 알고리즘의 해로서 속도장(u, v, w) 및 압력장(p)을 얻게 된다. 여기서 얻은 속도장을 바탕으로 pathline을 따라가면서 다음 식을 풀어 자유표면을 추적한다.

$$\frac{u}{dx} = \frac{v}{dy} = \frac{w}{dz} \tag{4}$$

매 계산시 자유 표면의 좌표 변화량은 바로 전 계산 때 얻어진 u, v, w를 이용하여 다음의 식으로 얻을 수 있다.

$$\Delta y = \int \frac{v}{u} dx, \Delta z = \int \frac{w}{u} dx \tag{5}$$



Face ABCD : $u(y, z), v=w=0$ Face IJKL : $v=w=0$
 Faces BFJKGC and AEIJFB : symmetric plane
 Faces DHGC and AEHD : $u=v=w=0$
 Faces HLKG and EILH : $n \cdot v = 0, n \cdot z = 0$

Fig. 1. Domain and boundary conditions in three-dimensional extrudate swell.

자유표면을 추적한 후 새로운 영역에 재설정될 계산격자의 조정은 Laplace 형태의 사상(mapping) 방법을 적용하여 계산격자의 일그러짐을 최소화하였다.

압출 다이의 치수 보정 기법

압출물 부풀음을 수치모사한 결과를 기초로 압출물의 끝부분 형상을 원하는 압출물의 형상과 비교하여 수정된 다이 치수를 다음의 방법으로 결정한다. 수치모사된 압출물의 끝 단면의 좌표를 (y_A, z_A) , 다이 입구부의 면좌표를 (y_I, z_I) , 원하는 압출물 끝 단면의 좌표를 (y_F, z_F) 라고 할 때, 좌표 변형률 (F_y, F_z) 는 $(y_A/y_F, z_A/z_F)$ 가 되어 보정된 압출다이의 면좌표는 다음과 같이 계산된다.

$$y = \frac{y_I}{F_y}, z = \frac{z_I}{F_z} \tag{6}$$

또한 계산이 매번 수행되는 동안 압출물 부풀음 수치모사와 압출다이의 형상 추적을 동시에 진행시켜 수렴 속도가 빨라지도록 처리하였다.

프로파일 압출다이를 통한 압출물 부풀음 해석을 위해 유한요소 알고리즘을 구성하여 해를 얻고 자유표면을 추적하여 원하는 압출물 제조를 위한 다이를 설계하는 과정을 전체적인 흐름도로 나타내면 Fig. 2와 같다.

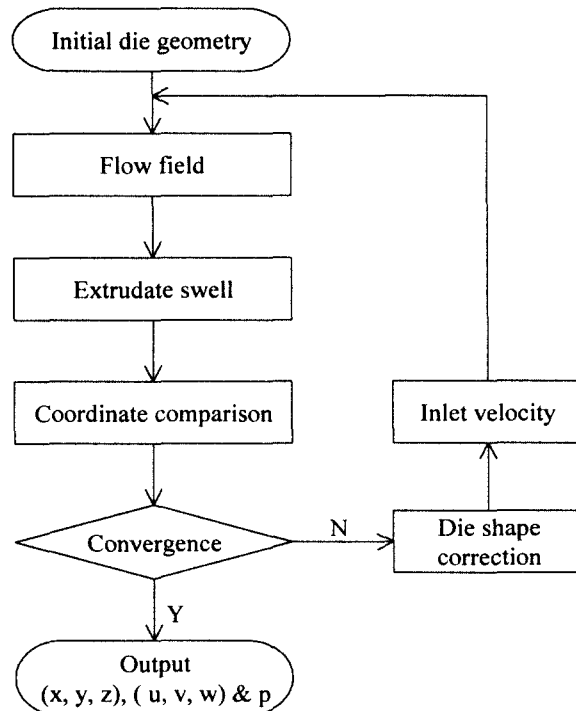


Fig. 2. Flowsheet of overall procedure for the numerical design of profile extrusion die.

결과 및 고찰

정사각형, 직사각형 및 십자형 등 여러 형태의 단면 형상을 지닌 압출물을 대상으로 수치모사하여 프로파일 압출다이 설계 알고리즘을 평가하였다. 한가지 사례로 Fig. 3에 2:1 직사각형 압출물을 제조하기 위한 계산 초기 메쉬와 최종적으로 얻어진 메쉬의 기하학적인 형상이 주어져 있는데 160개의 육면체 계산격자를 사용하였다. 이는 전체 단면의 1/4에 해당하는 형상으로 폭은 2cm, 높이는 1cm, 관의 길이는 3cm, 압출물의 길이는 5cm이다. 최종 수렴된 다이에서 압출되어 부풀음이 일어난 압출물 끝부분의 형상은 원하는 직사각형 단면 형상을 지닌 압출물의 형상과 일치하고 있다. 최종적으로 설계된 다이 형상과 원하는 압출물 단면의 전체 형상을 Fig. 4에 함께 비교하여 나타내었다. 정사각형 형태의 압출물의 경우 관의 중심부에서 직교 방향일 때 부풀음은 상대적으로 많이 이루어지고 있음을 알 수 있고 관 중심에서 대각선 방향의 부풀음은 최종 압출물과 다이의 형상 사이에는 그다지 큰 변화가 없음을 알 수 있다.

이상에서 고찰한 바와 같이 본 연구를 바탕으로 압출물 부풀음에 대한 수치모사를 통하여 보다 견고한 치수 안정성을 요구하는 프로파일 압출다이의 제작을 위한 예측 설계자료로 활용할 수 있을 것이다. 앞으로 일반적이고 정교한 수치모

사를 하기 위해서는 보다 다양한 형상에 대한 검증이 요구되며, 비등온 공정, 점탄성 유체, 단섬유강화 고분자 복합재료의 압출제조에 적용하기 위한 연구 분야의 확대 등이 중요한 연구분야가 될 것으로 생각된다.

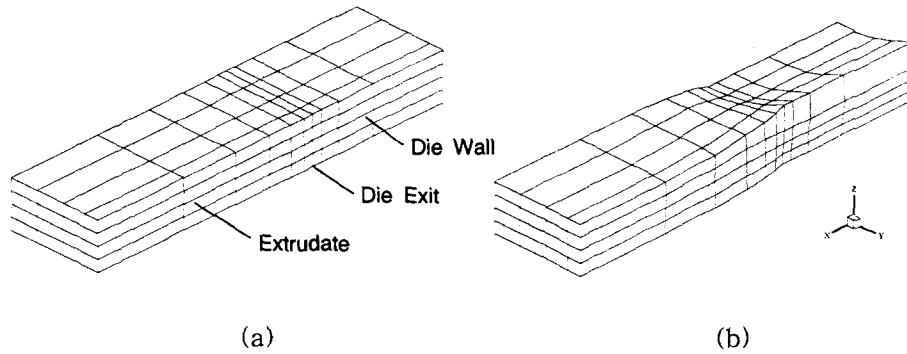


Fig. 3. Perspective views of 3-D finite element mesh for the die design of 2:1 rectangular extrudate: (a) initial mesh, (b) final mesh.

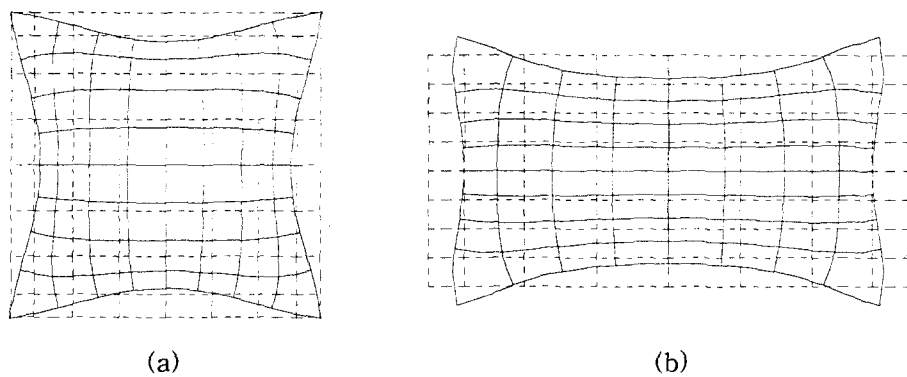


Fig. 4. Cross-sectional views of die shapes(solid line) for generating specified extrudate(dotted line): (a) square shape, (b) 2:1 rectangular shape.

감사

본 연구는 유변공정연구센터(한국과학재단ERC)의 연구지원에 의해 수행되었으며, 이에 감사드립니다.

참고문헌

1. R. E. Nickell, R. I. Tanner and B. Caswell, *J. Fluid Mech.*, **65**, 189 (1974).
2. M. B. Bush and N. Phan-Thien, *J. Non-Newt. Fluid Mech.*, **18**, 211 (1985).
3. A. Karagiannis, A. N. Hrymak and J. Vlachopoulos, *Rheol. Acta*, **28**, 121 (1989).
4. T. Tran-Cong and N. Phan-Thien, *J. Non-Newt. Fluid Mech.*, **30**, 37 (1988).
5. V. Legat and J. M. Marchal, *Int. J. Numer. Meth. Fluids*, **14**, 609 (1992).
6. W. S. Lee and H. Y. Ho, *Polym. Eng. Sci.*, **40**, 1085 (2000).