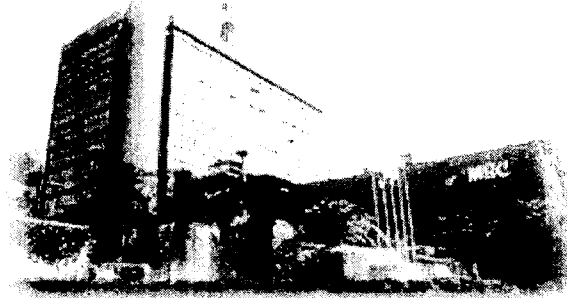


MBC DTV 시험방송 현황 및 계획



쑤문화방송 기술정책국 DTV기술부
이 재 훈
(789-3672, ejhoon@mbc.co.kr)

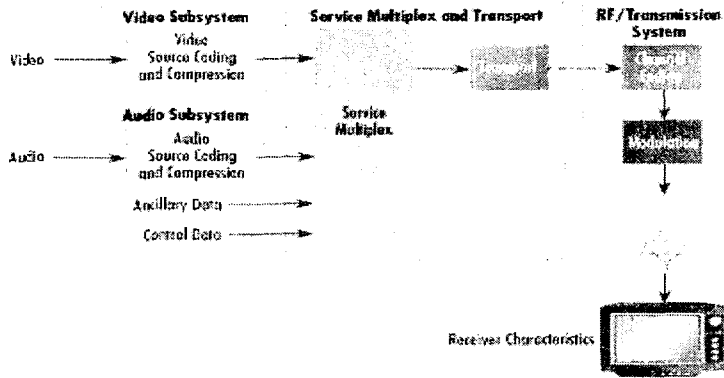
주요차례

- DTV 시스템 개요

- MBC DTV 연혁
- MBC DTV 송출/송신 설비 현황
- HDTV제작설비 구축 현황 및 계획
- 프로그램 제작 및 방영계획

- 결론

DTV 시스템 개요



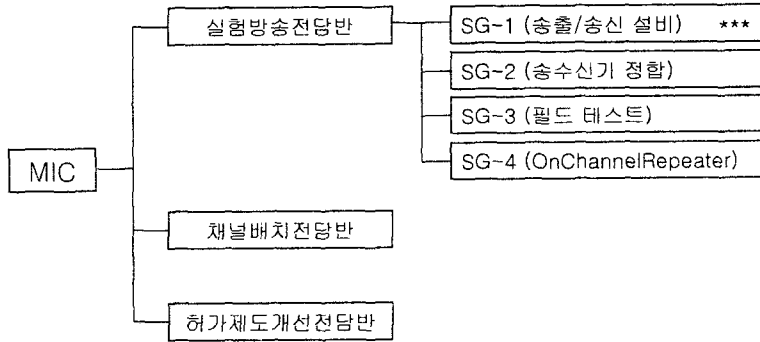
< ITU-R 지상파 DTV Model >

MBC DTV 연혁

- HDTV Encoder 개발 -> KOBA96 전시
- 한국 DTV규격 제정작업 참여
 - DTV 추진협의회
 - 서울대 차세대 방송컨소시엄 TV분과
 - TTA
 - DTV 실험방송반 필드테스트 참여
- 1차 실험방송(HDTV실험방송) :99/06
 - MBC+ETRI
 - HD VCR+ HD Encoder+ Modulator+ exciter+ HPA+ Feedline+ ANT
 - KOBA 99대상. CH 14, 평균전력 150W
- 2차 실험방송(데이터 방송 시연회) : 99/10
 - MBC+삼성전자
 - Bit Stream Generator+ Modulator+ Exciter+ HPA+ Feedline+ ANT
 - 99한국전자전 대상. CH 14. 평균전력 1kW
- 시험방송 : 00/9/3
 - HDTV 프로그램 4시간 방영

MBC DTV 연혁

■ DTV 실험방송반 조직도와 MBC 활동



MBC DTV설비 투자비용(안)

구 분		예 산(단위:억원,99년초 기준)	소 계
연주시설 (SDTV)	스튜디오	2,025	3,837
	중계차	1,022	
	편집실	325	
	카메라	157	
	VCR	308	
송신시설	송중계기	564	1,754
	간이중계기	696	
	건물 철탑(기간국)	69	
	링크장비	375	
	축증장비	50	
유지비	송중계소 유지비	646	646
	방개위 제출자료	합 계	6,237



MBC DTV설비 투자비용(안)

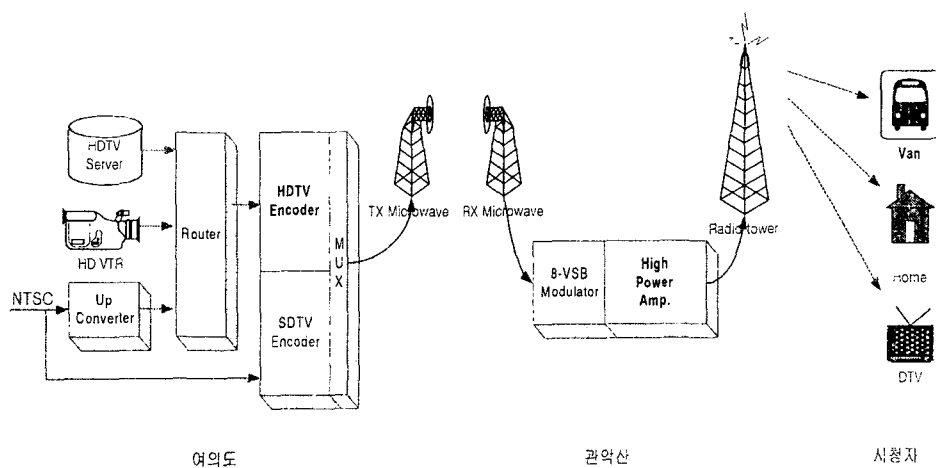
년 도	1999 ~2000	2003	2004	2005	2006 ~2010	합계
금 액 (단위:억원)	1,694	1,285	929	1,414	915	6,237

(SDTV기준)



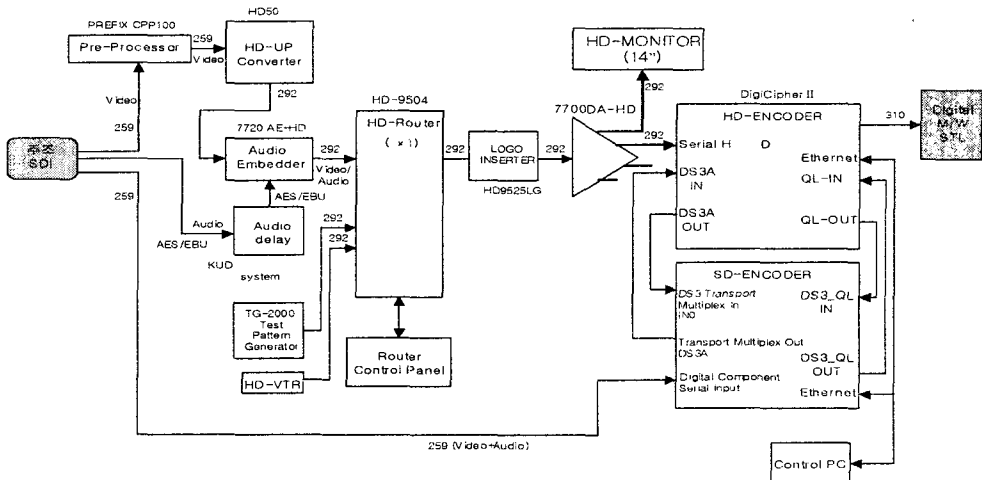
2000.11.3

MBC DTV설비 전체계통



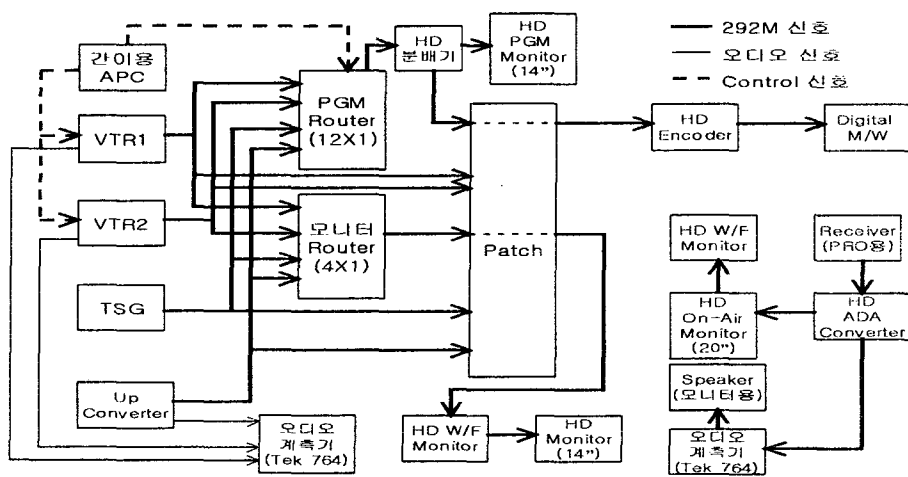
2000.11.3

MBC DTV설비 현황(송출계통)



2000.11.3

MBC DTV설비 현황(송출계통)



2000.11.3

DTV 설비 요약

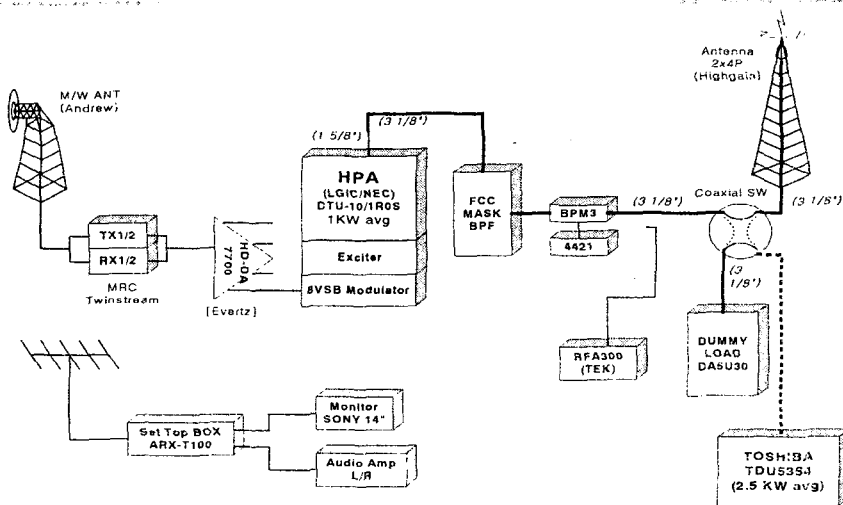
■ 송신설비표

설비명	모델명(제작사)	세부기능	기타
HDTV Upconverter	HD5050 (snell & wilcox)	I : SMPTE 259M O : SMPTE 292M	
DTV Encoder	Digicipher II (General Instrument)	HD 1CH SD 1CH	
STL	Twinstream (MRC)	NTSC 1CH ATSC 1CH	BW=25[MHz] 6977.5/6637.5
송신기	DTU-10/1ROS (LGIC/NEC)	$P_{av}=1[kW]$	
	TDU5354(Toshiba)	$P_{av}=2.5[kW]$	
Feed Line	Andrew	3", 1 5/8", 7/8"	
ANT	하이게인 안테나	4D-8P	
계측기	HP89441/RFA300		입력감도차



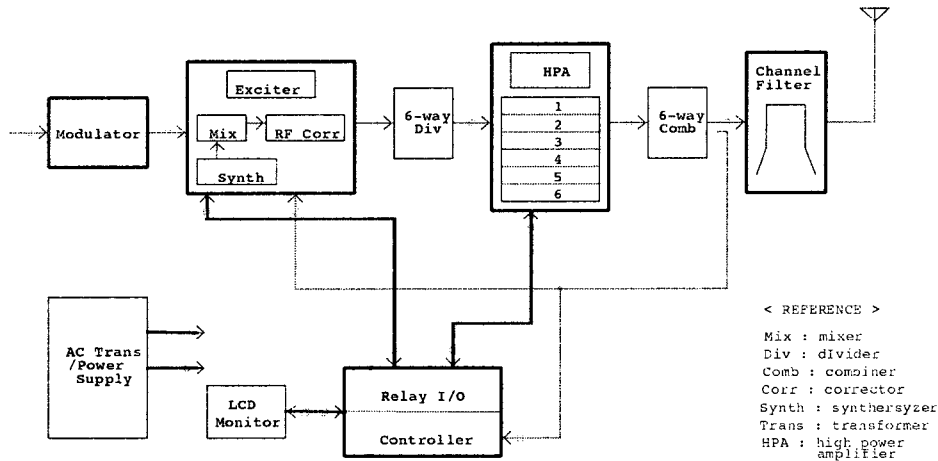
2000.11.3

MBC DTV 송신설비 전체 계통도



2000.11.3

MBC DTV 송신기 세부계통도



관악산 DTV 송신설비 현황(송신기)

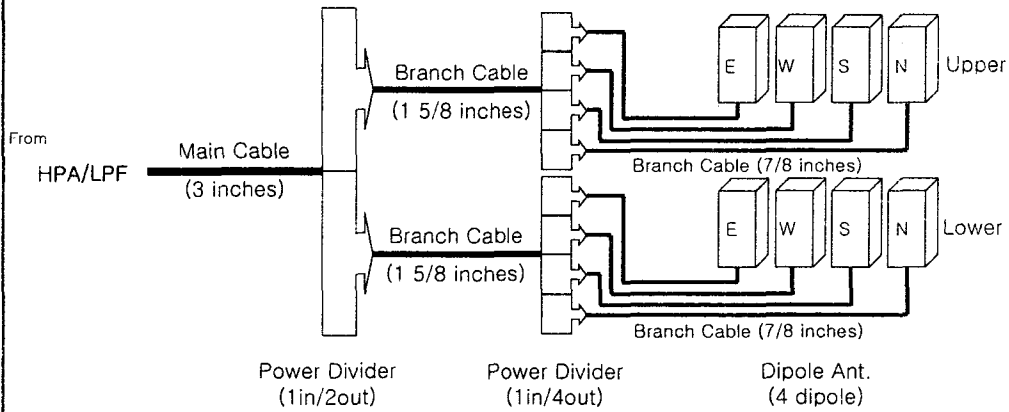


DTV송신기 외관

(LPF후단 기준)

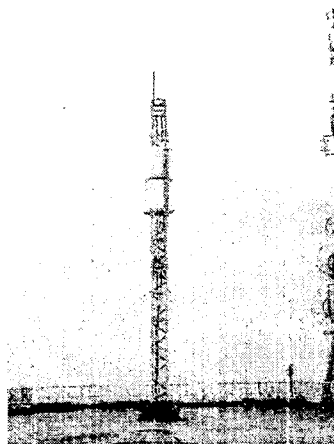
항 목	내부규격	측정값	기 타
Out of Radiation	-110[dB] -47[dB]	-122.9[dB] -50.2[dB]	$F_c \pm 9$ $F_c \pm 3.5$
Amp. Response	± 0.5 [dB]	0.3[dB]	$F_c \pm 2.69$
Group Delay	± 50 [ns]	33[ns]	phase
SNR	> 27[dB]	35.41[dB]	i signal
EVM	< 5[%]	1.69[%]	signal

관악산 DTV 송신설비 현황(ANT계통)

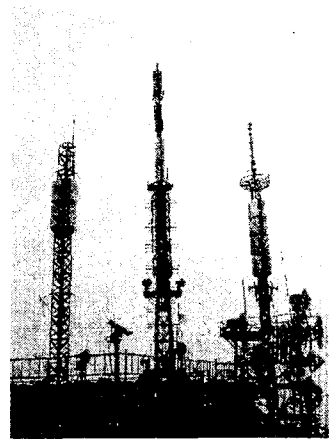


2000.11.3

관악산 DTV 송신설비 현황(ANT외관)



MBC DTV용 ANT (2단 4면)



방송3사 DTV용 ANT
(좌측부터 MBC,SBS,KBS)



2000.11.3

MBC DTV 송신설비 기술제원

항 목	특 성 값	비 고
채널 및 주파수	UHF 14	470-476[MHz]
편파	수평	
송신점 높이	약 639[m]	
Beam tilt	0°	
Null point 위치	2.6[km]	
송신기 출력	$P_{av}= 1[kW]$	평균전력
총이득(Feedline+ANT)	6.6[dB]	=7.8-0.8-0.3-0.1
안테나 이득	7.8[dB](최대방향)	
송신급전선(3",70m)손실	0.8[dB]	
Power Divider 손실	0.3[dB]	
Rigid Line(3-1/8", 10m)	0.1[dB]	
ERP	4.57[kW]	=1[kW]× 6.6[dB]

HDTV 제작설비 구축(1)

■ 구축 현황(2000년)

- 사옥공간 재배치
 - DTV 제작설비를 위한 공간확보 차원
 - 경영센터 구입(약 400억, 구.동서증권 빌딩)
 - 방송센터(기존 여의도 본관 건물) + 경영센터(구.동서증권)
 - 현재 DTV시설을 위해 방송센터 개보수 중
- HDTV 편집실
 - HDTV프로그램 편집실 운용
 - SONY HD Video Switcher/Audio Switcher/Sony HD VTR * 4대
 - HD 영상효과 장비
- HDTV용 스튜디오 장비 구매
 - 뉴스센터용 카메라 7대
 - HDTV용 Router 구매
- HDTV용 야외제작 카메라
 - Sony ENG * 4대 운용 중

HDTV 제작설비 구축(2)

■ 구축 계획(2001년)

- 편집실
 - 임시편집실을 정규편집실로 확대
- 중계차
 - 2001년 상반기 도입예정
 - 카메라 7대 규모
- 스튜디오
 - '스튜디오C'를 HD용으로 개보수
- 더빙실
 - 5.1채널 오디오 편집용



2000.11.3

프로그램 제작 및 방영 계획

■ 2000년

제목	시간	제목 및 내용
풍경 스케치 #1	01:56:30	제주, 설악, 수도권
풍경 스케치 #2	00:47:00	가을 설악
풍경 스케치 #3	01:26:00	겨울 설악
드라마 #1	01:17:40	사랑한다고 말해 봤니?
드라마 #2	01:05:50	창포 필 무렵
드라마 #3	02:00:00	에어포스

■ 2001년(안)

- “방송의 날 또는 창사기념일에 본방송 실시를 계획”
- 방송시간을 단계적으로 늘려가는 편성계획수립
- 주요 프로그램 내용 : 계획 수립 중



2000.11.3

결론

- 발표
 - MBC DTV 시설/프로그램 현황 및 계획 소개
- 제언
 - HD제작시설
 - 제작설비의 운용완성도가 문제 / 장비는 고가
 - 제작설비 투자 일정 조정이 필요
 - 정부차원의 지원필요 (세제지원, 저리융자)
- 질의 및 응답

