

저속기류에서 여러 유속계의 정확도 비교

Comparison of Measurement Accuracy between Various Anemometers at Low Air Velocity Condition

이 중 용* 안 은 수* 박 은 우**
정회원 정회원
J. Y. Rhee E. S. An E. W. Park

1. 서론

농작물은 전 생육기간에 걸쳐 기후의 영향을 크게 받는다. 기온이나 강수량, 일조시간 등은 작물의 생육이나 발아에 직·간접적으로 영향을 주고, 바람은 작물의 생육이나 화분의 이동에 영향을 끼치며 방제 작업과 관련해서는 분무입자의 이동과 부착에 영향을 미쳐 방제효율을 결정하는 주요한 변수로 작용한다. 작물의 수관 내·외부에서 공기의 속도를 측정하고 분석하여 분무입자의 이송 및 부착 모델을 개발하는 것도 방제 효율을 향상시키는 한 방안으로 생각되고 있다. 또한, 바람은 포장의 작물 생육이나 방제뿐 아니라 축사에서 환기, 또는 곡물의 건조나 저장에도 큰 영향을 미치는 주요인자가 된다. 식물공장이나 농업의 미세 환경 조절을 위한 연구에서도 공기속도는 기본적인 측정항목이다. 일반적으로 농업분야에서 유속측정을 하는 경우에 관심을 가지는 속도측정범위는 저속이다. 이를 일반적인 유속계를 사용할 경우 저속에서 정확도를 보장하기 어렵기 때문에 계측기의 정확도를 검토할 필요가 있다.

공기의 속도를 측정하는 방법에는 일반적으로 프로펠러의 회전을 이용하여 측정하는 방법, 열선 저항을 이용하여 측정하는 방법, 초음파를 사용하여 측정하는 방법, 피토탐을 이용하여 압력차로 속도를 측정하는 방법 그리고 레이저나 입자의 영상처리를 이용하여 측정하는 방법 등이 있다. 위에 제시된 속도 측정 방법들 중에는 두 속도성분 이상을 측정하거나 유동의 난류 특성이나 라그랑지안 분석을 제공하는 것도 있으나, 이런 것들은 가격이 비싸고 정밀한 캘리브레이션을 필요로 하며 농업분야에서 활용되는 예도 많지 않아서 이번 실험에서는 고려하지 않았다.

본 연구는 널리 사용되고 있는 열선저항을 이용한 2종류의 풍속계와 피토탐을 이용한 마이크로 마노미터로의 속도 측정결과를 서로 비교하여 측정오차를 비교하여 저속의 공기기류 속도 측정시 측정의 정확도를 예측하기 위하여 수행되었다.

* 서울대학교 농업생명과학대학 생물자원공학부 농업기계전공

** 서울대학교 농업생명과학대학 응용생물화학부

2. 재료 및 방법

저속의 공기 속도를 측정하기 위해서는 먼저 저속의 공기 속도를 만들어낼 수 있는 장치가 필요하다. 이를 위해 열선유속계를 캘리브레이션하기 위해 제작한 캘리브레이터를 사용하였다. Fig. 1은 제작한 캘리브레이터의 flow chamber를, Fig. 3은 그 중에서 flow 노즐이 있는 chamber 2를 나타낸 것이다. 캘리브레이터는 Fig. 2의 block diagram에 보인 것과 같이, 공기 압축기로부터 나온 공기의 압력을 조절하여 이것을 flow chamber로 들여 보내고, 균등한 속도분포를 얻기 위하여 4단의 seive와 flow 노즐을 통해 배출되도록 제작하였다.

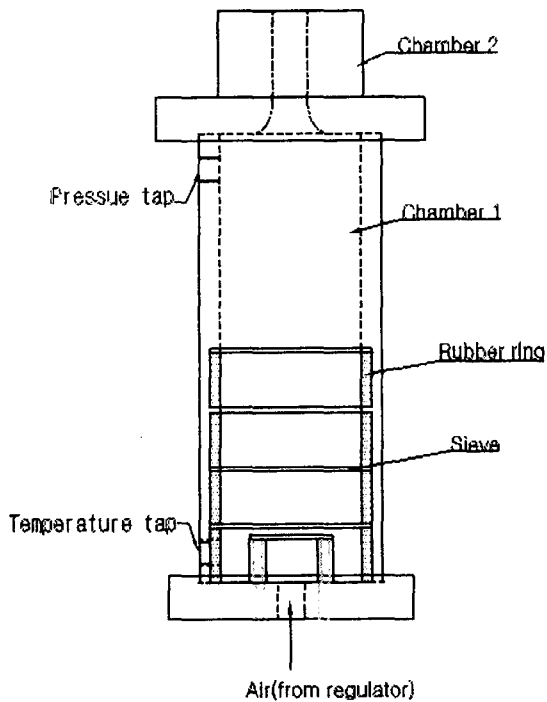


Fig. 1 Design of flow chamber.

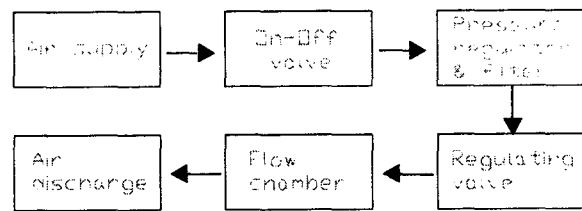


Fig. 2 Block diagram of calibrator.

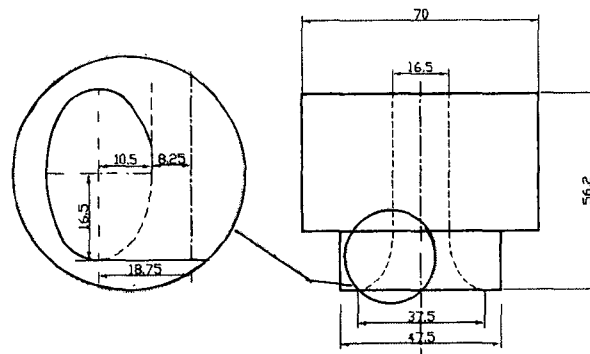


Fig. 3 Design of chamber 2.

Table 1 Specification of calibrator

Calibrator size	130 × 130 × 285 (mm)
Chamber 1	Height : 206 mm, Inner Dia. : 70 mm, Outer Dia. : 90 mm
Chamber 2,	Fig. 3 .
Sieve	100 mesh(top) (1EA), 90 mesh (3EA)
Pressure regulator	0 ~ 10(kg_f/cm^2), Maximum operating temperature:60°C

Chamber 1의 pressure tap에 저압 변환기를 연결하여 압력값을 측정하여 압력 변화량으로 속도를 환산하였다. 이 곳에서 대기와의 상대압력을 측정하여 캘리브레이터를 빠져나

가는 공기의 속도를 베르누이 방정식을 사용하여 이론적으로 구하였다. Pressure transmitter의 출력전압은 디지털 멀티미터(Keithley Model 2000)를 이용하여 육안으로 읽었고, 대체로 $\pm 0.005V$ (약 $\pm 0.2Pa$)정도의 오차를 감안할 수 있었다. Pressure transmitter의 제원은 다음표와 같다.

Table 2 Specification of low pressure transmitter

	Range	Accuracy	Operating Temp.	Supply Voltage	Output Signals
Low pressure transmitter	0 ~ 20 mmH ₂ O	$\pm 0.25\%$ (non-linearity repeatability)	40 to 125 °C	12-32 V	0 ~ 5 V

실험에는 열선저항을 이용하여 속도를 측정하는 2종류의 유속계와 피토크를 마노미터에 연결하여 측정하는 유속계, 총 3개의 유속계를 사용하였다. 측정시 최대 풍속은 7m/s 이내로 하였다. 각 유속 측정 장치에 대한 제원은 표 3과 같다.

Table 3 Specification of tested anemometers and manometer

풍속계	Accuracy	Operating Temperature	Note
VelociCalc (TSI)	0.15~2.5(m/s): 2.5% rdg ± 0.01 m/s 2.5~10(m/s) : 2.5% rdg ± 0.05 m/s	5 to 45°C	
Air Velocity Transducer (TSI)	$\pm 2.0\%$ of rdg $\pm 0.5\%$ of selected F.S.*	0 to 60°C	Input power: 11-30VDC Output signal: 0-5V
Zephyr (Digital Micromanometer) (Solomat)	$\pm 1\%$ of indication (Pressure accuracy at 25°C)	0 to 50°C	

* from 18 to 28°C, outside this range add 0.2% per °C, within 0 to 60°C range.

마노미터에서 구해지는 속도는 동압의 제곱근에 비례하는데, 여기에 기류의 정압과 온도와 관련된 보정계수가 곱해져서 다음과 같은 식으로 계산되며, 표준상태의 온도와 압력(STP)은 각각 22°C(295K), 101,300Pa 이다.

$$V = \sqrt{\frac{2 \times i \times R \times T \times 101300}{295 \times P_s}} \times \sqrt{P_v} \quad \text{----- 식(1)}$$

여기서,
 $V =$ Air velocity (m/s)
 $T =$ Absolute temperature of airstream (K)
 $i =$ Insertion loss constant (at STP, 0.003)
 $P_v =$ Velocity pressure (Pa)
 $P_s =$ Static pressure (Pa)
 $R =$ Gas constant (287 N/m²)

유속의 측정은 캘리브레이터의 압력조절밸브로 압력을 조절하여 공기를 chamber와 flow노즐을 통해 내보내면서 chamber 2의 끝부분에서 풍속계로 속도를 측정하였다.

3. 결과 및 고찰

3-1. 이론적인 공기 속도

캘리브레이터에서 배출되는 공기의 속도는 간단한 베르누이 방정식을 이용하여 pressure transmitter에서 측정된 압력차와 chamber 1, 2의 출구 직경비 등을 가지고 나타낼 수 있다. 캘리브레이터에서 배출되는 공기의 속도는 다음 식과 같이 주어진다.

$$V = \left[\frac{2 \cdot \Delta P}{\rho \{1 - \beta^4\}} \right]^{1/2} \quad \text{----- 식(2)}$$

ΔP = 대기와 chamber 1 사이의 압력차 (Pa)
 여기서, ρ = 공기의 밀도 (m^3/kg)
 β = (chamber 2의 출구직경)/(chamber 1의내경)

각각의 속도계를 통해 측정된 값들은 위의 식으로 구해진 값들과 비교될 수 있다.

3-2. Air Velocity Transducer를 이용한 유속 측정

Air velocity transducer를 이용하여 압력을 증가시키며 속도를 측정된 실험을 세 번 반복한 결과와 식(2)에서 구한 값을 Fig. 4에 함께 나타냈다. 풍속 0.5m/s 전후에서 값이 진동하고 있으며 1m/s 이상에서는 평균적으로 식(2)의 결과와 비슷했다.

Fig. 5 는 온도에 따른 측정치를 나타낸 것이다. 17℃에서 측정된 값은 같은 속도의 기류에서 속도값이 작게 측정되었고 값의 변동이 있지만 측정 온도가 18~28℃를 벗어나므로 보정(앞 페이지의 accuracy spec. 참조)을 해주면 보정전보다 오차가 감소하고 26.6℃에서 측정된 결과와 비슷한 크기를 나타냄을 알 수 있다.

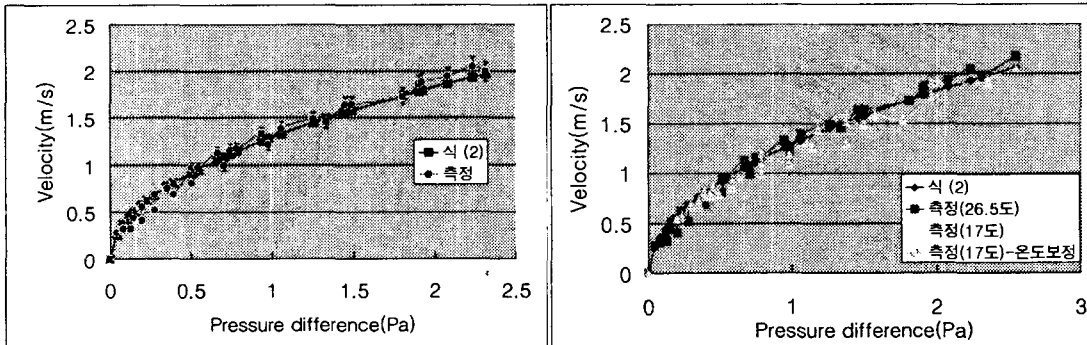


Fig. 4 Measured velocities by air velocity transducer. Fig. 5 Temperature correction of measured velocities.

3-3. VelociCalc와 Micromanometer를 이용한 유속 측정

VelociCalc는 21.1℃를 표준으로 하여, 속도값을 나타내주기 때문에 온도에 대한 보정이 필요하다. 온도와 압력에 대한 보정식은 다음과 같다.

$$Actual\ velocity = (Standard\ velocity) \left[\frac{273 + T_m}{273 + 21.1} \right] \frac{101.4}{P_m}$$

여기서, T_m : ambient temperature in $^{\circ}\text{C}$

P_m : ambient pressure in kPa

온도 보정된 값은 측정치보다 작게 나왔으며 이들의 측정결과는 Fig. 6에 나타났다. 풍속 1m/s 이하에서는 수식값을 기준으로 요동하고 있으며 그 이상에서는 식 (2)의 계산값보다 작은 쪽에서 균일해졌다.

피토관을 이용한 manometer에 의한 측정치는 Fig. 7과 같다. 마찬가지로 풍속 1.5m/s 이하에서 측정 오차가 크게 나왔으며 0.4m/s 이하에서는 측정이 불가능하였다. 그러나 1.5m/s 이상에서는 앞의 두 유속계보다 식 (2)에 더 일치하게 나왔다.

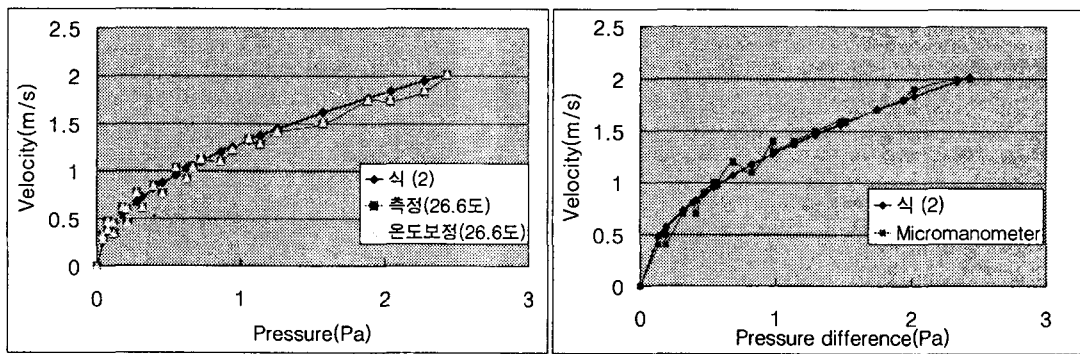


Fig. 6 Measured velocities by Veloci-Calc. Fig. 7 Measured velocities by manometer.

3-4. 유속계의 정확도 비교

측정 오차를 수식 값과 측정치간의 차에 대한 수식 값의 비로 정의하여 측정 속도의 정확도를 살펴보았다. 예를 들어, 풍속 0.4m/s에서 측정오차가 +25%이면 측정치가 0.5m/s이고, 풍속 2m/s에서 측정오차가 +5%일 때 측정값이 2.1m/s임을 말한다. Fig. 8 은 각 유속계의 속도별 측정오차를, Fig. 9 는 최소·최대오차를 나타낸다. 식(2)에 대한 측정값의 절대적인 편차는 속도가 증가함에 따라 증가했지만 측정오차는 감소하였다. Air velocity transducer는 0.6m/s 이하의 풍속에서 양의 측정오차를 보이다 0.6m/s이상에서는 -6%정도의 측정오차를 보이고 있으며, 전체 오차범위는 가장 작게 나왔다. VelociCalc는 1m/s이하의 풍속에서 양과 음의 측정오차가 $\pm 30\%$ 까지 변동하고 있으며 1m/s 이상에서는 +10%안팎의 측정오차를 보이고 있으며 여전히 변동폭이 크며 전체 오차범위도 가장 크게 나왔다. Manometer는 air velocity transducer와 마찬가지로 0.8m/s이하의 풍속에서는 양의 측정오차를 보이다 그 이상의 속도에서는 -5%안팎의 측정오차를 보이고 있다. 풍속 1.3m/s 이하에서는 air velocity transducer에 비해 오차가 크고 변동이 심하지만 그 이상에서는 제일 작은 측정오차를 보이고 있다. 풍속 0.4m/s이하의 속도 측정은 불가능하였는데, 이것은 이 속도범위에서의 동압이 manometer의 최소측정가능압력 보다 작기 때문이었다.

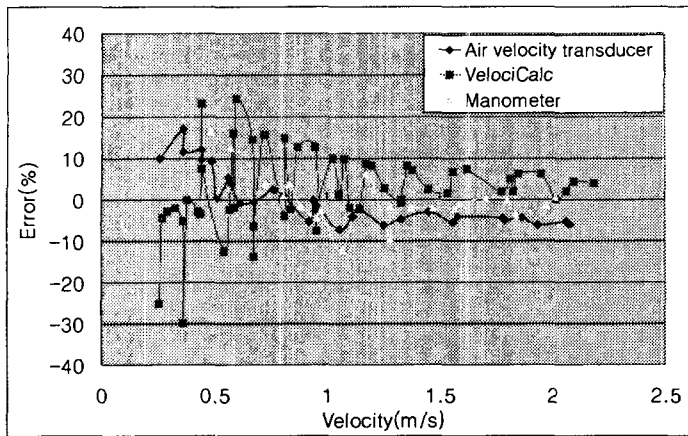


Fig. 8 Measurement errors of tested anemometers.

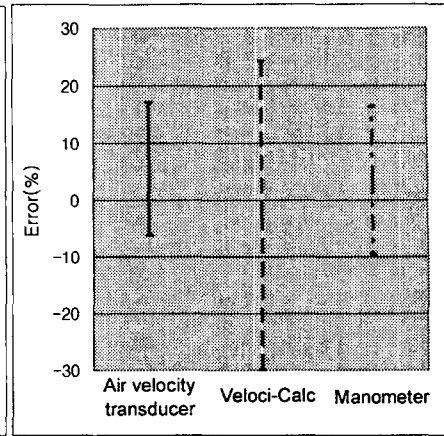


Fig. 9 Maximum and minimum error of measured velocities.

4. 요약 및 결론

저속 기류에서 유속계가 측정하는 값들의 정확도를 비교하기 위하여 Calibrator를 이용하여 3개의 유속계로 속도를 측정하였고 이것을 수식과 비교하고 다른 유속계간의 차이도 실험적으로 알아보았다. 그 결과를 다음의 몇 가지로 요약하였다.

1) 이론식과 측정값의 차에 대한 이론값의 비를 측정 오차로 정의하여 정확도를 확인하였다. 측정에 사용한 유속계 모두 풍속 1m/s 이상에서는 측정오차가 $\pm 10\%$ 내외였는데 그 중 manometer의 오차가 -5% 이내로 가장 작았으며 VelociCalc의 오차가 가장 크고 변동이 심했다. 풍속 1m/s 이하에서는 값의 변동이 심했고 측정오차도 $\pm 20\%$ 를 넘기도 했는데, air velocity transducer의 측정오차가 가장 작았고 VelociCalc는 양·음의 측정오차가 $\pm 30\%$ 까지 크게 변동하였다. Manometer는 0.4m/s이하의 속도측정이 불가능하였는데 이것은 피토판의 동압이 manometer가 측정할 수 있는 최소압력보다 작기 때문이었다.

2) 열선 저항을 이용한 속도계는 온도와 압력에 따라 측정값의 차이가 생길 수 있으므로 측정당시의 온도와 압력으로 보정을 해주어야 한다. 또한 정기적으로 캘리브레이션을 해주어야 한다. 다양한 온도와 환경에 노출되어 사용됨에 따라 센싱의 기준이 변할 수 있고, 센서에 먼지 등의 이물질이 묻어 열선 센서의 민감도를 떨어뜨릴 수 있기 때문이다.

저속 기류에서의 유속 측정을 위해서는 적당한 유속계의 선택과 함께 그 속도계가 저속에서 어느 정도의 오차를 나타내고 있는지 충분한 검토가 선행되어야 할 것이다.

5. 참고문헌

1. R. J. Goldstein. 1983. Fluid Mechanics Measurements. Hemisphere Publishing Corporation.
2. D. A. Skoog, J. J. Leary. 1992. Principles of Instrumental Analysis. Saunders College Publishing.