

## 교각주위내 세굴검토를 위한 사석보호공에 관한 연구

최계운\*, ○김현태\*\*, 권영식\*\*\*

### 1. 서 론

오늘날 교량의 교각 주위에서의 세굴은 많은 학자들에게 있어서 중요한 관심사의 하나이다. 세굴에 영향을 미치는 영향인자는 교각인자로 교각의 크기, 교각의 폭, 교각에 대한 흐름의 입사각도가 있고 수리학적인자로는 수심, 유속, Froude 수, Re 수(점성계수, 밀도)등이 있으며 하상재료 영향인자로는 하상재료의 크기, 입도분포, 점착성의 유·무, Armoring 여부 등이 있다. 따라서, 위와 같은 많은 인자를 동시에 모두 고려하여 실무에 적용하기란 매우 어려우므로 수치적인 접근보다는 실험에 의한 연구가 진행되고 있는 실정이다.

또한 세굴 발생억제를 위한 세굴방지공에는 기초케이슨을 설치하는 방법, 작은 말뚝을 세우는 방법, 사석층을 까는 방법, 교각에 평판을 부착하는 방법 등 여러 가지 방법이 있으나 국내의 경우 시공상의 간편함 등으로 사석보호공법이 많이 사용되어 왔으나 사용빈도에 비하여 사석보호공에 관한 연구는 미흡하여 기존에 제안된 국외의 실험공식들을 사용하여 오고있는 실정이다. 그리고 국외에서 제안된 실험공식들의 경우에 있어서도 하나의 공식을 제안한 것이 아니라 여러 가지 공식들이 제안되어 있어 어느 하나의 공식을 선정하여 사용하기에는 많은 어려움이 있다.

본 연구에서는 모형수로의 중앙에 모형 아크릴교각을 설치하고 그 주위에 사석을 설치하여 유량을 조절하여 유속 및 수위 변화를 통한 Fr수의 변화에 따라 발생하는 교각주위 국부세굴을 방지하기 위한 사석보호공의 적정 사석크기를 결정하는데 있어 교각의 장폭비에 대한 영향을 검토하기 위하여 교각의 직경을 변화시켜가며 교각의 길이(L)와 교각 직경(D)의 비(L/D)에 따른 실험을 실시하고 이 결과로부터 기존에 제안된 사석보호공 공식들에 의해 사석크기를 산정하여 그 결과를 비교 검토하였다.

---

\* 인천대학교 토목환경시스템공학과 교수

\*\* 인천대학교 토목환경시스템공학과 석사과정

\*\*\* 인천대학교 토목환경시스템공학과 석사

## 2. 기존 사석보호공에 대한 검토

교각주위의 국부세굴을 방지하기 위한 사석보호공은 기초케이슨을 설치하는 방법, 작은 말뚝을 세우는 방법, 교각에 평판을 부착하는 방법 등 다른 여러 공법들 가운데 비교적 시공성과 경제성이 양호하므로 다른 공법에 다른 공법에 비하여 비교적 오랫동안 사용되어왔다.

그러나 그 사용빈도에 비해 연구가 활발하지 못하여 몇 가지 기존 연구 결과에 의하여 제안된 공식을 이용하여 사석보호공의 크기를 결정하고 있는 실정이다. 현재 사석크기 결정을 위해 이용하고 있는 기존의 교각 주위 사석보호공 설계식의 대부분은 구조물이 없는 하상에서의 사석크기를 결정하는 Isbash(1935)의 경험식을 변형한 형태이다. Isbash의 연구를 기초로 하여 유도된 설계식은 Carstens(1935), Neill(1975), Breuser등(1977) 및 Richardson등(1993)이 제안한 식들로서 Isbash식의 계수를 조정하여 유도된 식이 주종을 이루고 있다.

Quazi등(1973)은 Isbash의 연구결과에 접근수심의 영향을 추가 시켰으며, Parola(1993)는 비교적 상세한 실험을 실시하고 그 결과를 이용하여 교각 폭의 영향을 설계식에 반영하였다. Chiew(1995)는 국부세굴의 경험식에 기초하여 수심 및 교각 폭의 영향을 동시에 고려하였다. 한편, Bonasoundas(1973)는 유속만으로 사석의 크기를 결정하는 경험식을 제안하였다.

기존 사석보호공에 대하여 검토하기 위한 대상교각으로 김포대교 22번 교각을 선정하여 사석의 크기를 산정하였다. 김포대교 22번 교각 지점에서 측정된 세굴영향 인자로는 유속 2.28m/sec, 평균수심 12.5m, 교각직경 8m, 사석위 물기둥의 크기 12.5m, 사석의 비중 2.65, 중력가속도  $9.8\text{m/sec}^2$ 을 적용하였다.

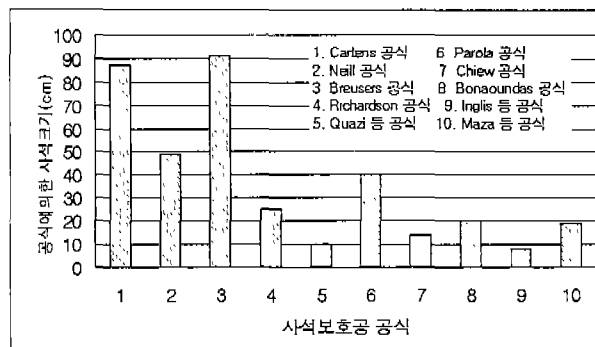


그림. 1 기존사석보호공에 의해 산정한 사석크기

그림. 1은 기존 사석보호공에 대한 적용 결과를 나타내고 있다. 그림. 1에서 보는 바와 같이, 각 공식마다 차이가 매우 크고 세굴에 영향을 주는 인자들이 무시된 공식들이 많아 이들 공식들을 적용하는데 있어 많은 문제가 발생할 수 있으며 특히, 교각의 길이가 달라지는 경우 이를 반영할 수 있는 공식이 없는 실정이다.

표. 2는 김포대교 22번 교각을 장폭비(L/D)가 1~4까지 변화하며 교각에 대한 흐름의 접근각도가  $30^\circ$  라고 가정하였을 때의 단면적과 유속을 구한 것이다.

표. 2 장폭비에 대한 단면적 및 유속의 변화

	L/D = 1	L/D = 2	L/D = 3	L/D = 4
단면적(m <sup>2</sup> )	16250.00	16063.40	15963.40	15863.40
유속(m/sec)	2.28	2.31	2.32	2.34

※ 단면적 변화로 인한 수심증가 영향은 고려하지 않음.

그림. 2는 표. 2에서 나타낸 교각의 장폭비에 따라 변화된 단면적과 유속에 대해 기존 사석보호공 공식들에 의해 사석의 크기를 결정한 것으로 공식들마다 다소 차이는 있지만 장폭비가 1일 때에 비하여 장폭비가 4인 경우 크게 10%정도의 차이를 보이고 있다. 그러므로 교각길이의 변화로 인한 사석크기를 결정하는데 있어 보다 심도 있는 실험과 기술공식에서 이에 대한 고려가 바람직하다.

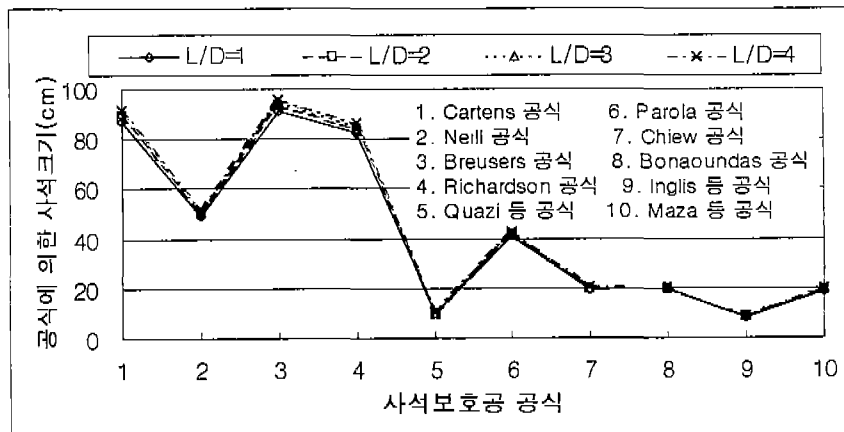


그림. 2 장폭비 변화에 대한 기존사석보호공의 적용

### 3. 실험장치 및 실험방법

#### 3.1 실험장치

본 실험에서 사용한 모형수로는 그림. 3과 같이 길이 18m, 폭 70cm, 높이 80cm의 순환식 가변 경사 개수로이다. 정지상세굴(clear water scour) 실험을 실시하기 위하여 모형수로의 중앙부 72.5 cm를 제외한 수로의 전체 부분에 걸쳐 중앙입경( $d_{50}$ ) 0.35mm의 잔모래를 20cm 두께로 포설한 후 모르타르로 마감하여 실험을 실시하였다. 사석의 폭 및 두께는 국내외 기존의 문헌에서 많은 연구가 되어왔으므로 본 연구에서는 장폭비에 따른 사석크기의 영향을 알아보기 위하여 충분한 사석

의 폭 및 두께로 포설하여 실험을 실시하였다.

실험에 사용된 모형교각은 아크릴로 제작하였으며, 그림. 4와 같이 교각 직경이 각각 3.5cm, 5.0cm, 7.0cm로 제작하였다. 교각의 모양은 국내에서 많이 볼 수 있는 교각으로 원형 및 반원형으로 제작하였으며, 교각의 직경(D)과 길이(L)의 장폭비(L/D)가 1, 2, 3, 4배로 제작하여 조립 및 분리가 가능하도록 하였다.

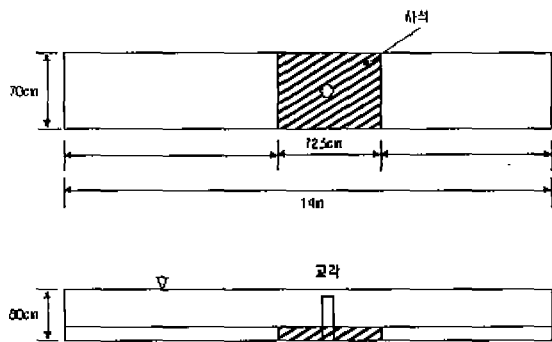


그림. 3 모형수로의 개략도

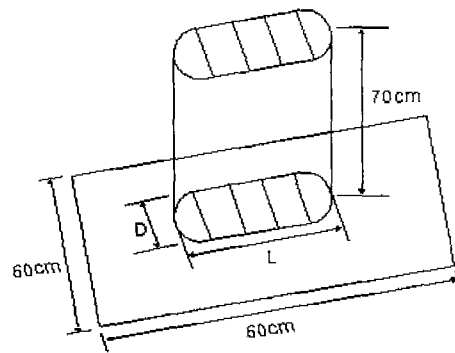


그림. 4 모형교각

실험에 사용된 사석은 잡석을 일정 크기로 체분석하여 사용하였으며, 사용된 사석의 평균입경은 2.04mm이며, 유속측정은 3차원 유속계를 이용하여 유속계에 의한 세굴영향을 배제하기 위해 교각 전면 1m지점에서 흐름방향의 유속을 측정하였다.

### 3.2 실험방법

본 실험의 정지상세굴실험에 앞서 잔모래를 포설한 후 모르타르로 마감하였으므로 본래 하상 입자의 조도계수와는 차이가 있을 수 있으며, 본래 하상입자의 조도와 같도록 하기 위하여 모르타르 마감전에 모형수로의 경사 및 수심변화를 통하여 조도계수의 크기를 결정한 후 모르타르 마감 후에 조도계수를 조정하는 실험을 별도로 실시하여 조도계수를 0.016으로 하였다.

실험은 표. 3에 나타낸 것과 같이 총 9회를 실시하였으며, 각각의 교각을 모형수로 중앙부에 설치한 후 사석을 채워 넣고 Fr수를 서서히 증가시켜 최초 사석이 떠내려가는 시점에서의 유속 및 수심을 측정함으로써 Fr수를 계산하였다. 그리고 밸브의 급개폐 및 경사의 변화에 따른 사석이 움직이는 것을 방지하기 위하여 유량을 서서히 증가시켰으며, 유속과 수심 및 경사를 맞춘 후 평형세굴심에 도달할 수 있도록 충분한 시간동안 실험을 실시하였다.

표. 3 실험에 사용된 교각의 직경 및 길이

교각직경(cm)	교각길이(cm)		
3.5	3.5	7.0	14.0
5.0	5.0	10.0	20.0
7.0	7.0	14.0	28.0

#### 4. 실험 결과의 정리

정지상 하상에서의 교각주위 사석보호공에 대하여 교각의 장폭비(L/D)의 변화에 따라 수심 및 유속을 변화시켜가며 실험을 실시하였다.

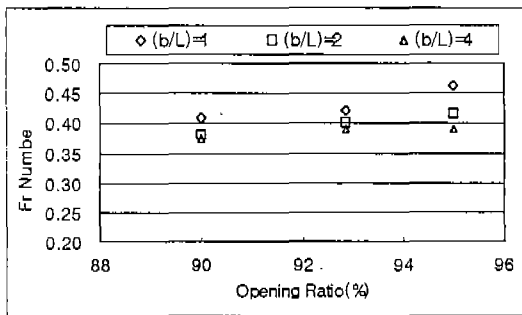


그림. 5 개도비에 따른 한계 Fr수의 변화

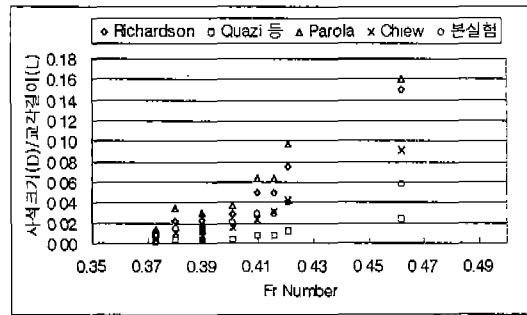


그림. 6 한계 Fr수에 따른 D/L의 변화

그림. 5는 개도비(opening ratio)와 사석이 떠내려가기 시작할 때의 한계 Fr수와와의 관계를 장폭비에 따라 나타낸 것으로 개도비가 작을수록 장폭비의 영향은 작게 나타났으며, 95%의 개도비에서 장폭비가 1인 경우에 대하여 장폭비가 4인 경우의 한계 Fr수가 16%정도 감소하고 있으며, 같은 개도비에서는 장폭비가 증가할수록 한계 Fr수는 감소하는 것으로 나타났다.

그림. 6은 실험을 통하여 얻은 결과를 기존 사석보호공 공식에 적용하여 사석크기를 결정한 후 한계 Fr수에 대하여 사석크기(D)/교각길이(L)의 무차원길이비와의 관계를 나타낸 것으로 한계 Fr수에 따라 증가함을 보이고 있으며, 실험에 사용된 사석크기와 비교해 볼때 Chiew 경험식이 가장 근접한 결과를 나타냈으며, Parola공식의 경우는 사석크기를 과대하게 산정하였고, Quazi공식의 경우는 과소 산정하는 결과를 보였다.

#### 5. 맺음말

본 연구에서는 교각의 장폭비(L/D)에 따라 교각주위 사석보호공의 세굴이 시작되는 수심과 유속을 측정하여 사석의 크기를 결정하였으며, 그 결과를 기초로하여 기존에 제안된 공식들과 비교

검토하였다. 검토결과, 개도비가 증가할수록 한계 Fr수가 증가하였으며 같은 개도비에서 교각의 장폭비가 증가할수록 한계 Fr수가 감소하는 것으로 나타나 개도비 감소에 따라, 그리고 장폭비의 증가에 따라 세굴은 더욱 증가하고 있음을 알 수 있었다. 따라서, 교각길이 변화에 대하여 사석의 크기도 고려해야한다. 본 연구진은 이에 대한 각종 실험조건 변화에 따른 실험을 지속적으로 실시하고 있으며, 실험 결과를 바탕으로 새로운 실험 공식을 제안할 것이다.

## 참고문헌

- Breusers, H. N. C., Nicollet, G., and Shen, H.W. "Local scour around cylindrical piers." *Journal of Hydraulic Resources.*, Delft, The Netherlands, 15(3), 211~252, 1977.
- Chiew, Y. M. "Mechanics of riprap failure at bridge piers." *Journal of Hydraulic Engineering*, ASCE, 121(9), 635~643, 1995
- Chiew, Y. M., Member, ASCE, and Foo-Hoat Lim, "Failure behavior of riprap Layer at bridge piers under live-bed conditions." *Journal of Hydraulic Engineering*, ASCE, 126(1), 43~55, 2000.
- Les Hamill, "Bridge Hydraulics", 61~91, 1999.
- Nickelson, J. R., "Experimental study of riprap around bridge piers", Degree of Mster of Science Colorado State University, 1992.
- Parola, A. C. "Stability of riprap at bridge piers." *Journal of Hydraulic Engineering*, ASCE, 119(10), 1080~1093, 1993.
- Posey, C. J. "Tests of scour protection for bridge pier." *Journal of Hydraulic Engineering*, ASCE, 100(12), 1773~1783, 1974.
- 인천대학교 공업개발연구소, "김포대교 교각 하상세굴 방지대책에 관한 연구", 1996.
- 윤용남, "수리학", 청문각, pp335~398, 1997.
- 윤태훈, 윤성범, 윤광석, "교각 세굴 사석보호공의 기존 설계식의 비교 해석", 대한토목학회 논문집, 제16권, 제II-5호, pp.411-420, 1996.
- 윤태훈, 윤성범, 오철승, "원형교각 세굴방지공의 사석직경결정식", 대한토목학회 논문집, 제18권, 제II-1호, pp.13-12, 1998.