

## 표준어도의 수리학적 특성에 관한 실험적 연구

○박상덕\*, 김진영\*\*, 신승숙\*\*

### 1. 서론

유역의 생태학적인 특성이 하천에 의하여 크게 영향을 받기 때문에 하천 생태환경 보전은 유역의 생태환경 보전에 있어서도 대단히 중요한 과제이다. 하천 생태환경의 특성은 유수와 하수에 의하여 좌우된다. 유수는 유량과 수질에 의한 물질수송과정으로 생태계에 작용하며, 하수는 토양과 공간을 생태계에 제공함으로써 유수와 생태계를 떠받치고 있다. 하천에 수자원을 개발하기 위하여 댐이나 보를 건설하면, 하천의 유수와 하수의 특성이 변화되는 경우가 많고, 이는 하천에 서식하는 생물에게 영향을 미침으로써 유역의 생태학적인 변화를 유발하게 된다. 이와 같이 개발행위가 하천의 기능변화에 미치는 영향을 최소화하기 위한 시설의 하나가 어도라고 할 수 있다. 어도는 하천에 서식하는 회유성 어류의 이동통로를 인위적으로 확보하여 하천의 생태환경을 보전하기 위한 수공구조물이다. 현재까지 발표된 어도의 종류는 매우 많으며 이를 수리학적인 특징에 따라서 분류하면 수로식 어도와 pool식 어도로 크게 나눌 수 있다. 수로식 어도는 평상시의 어도 흐름이 표면류이고, pool식 어도는 낙하류 상태를 나타내고 있다. 표면류는 어도의 흐름방향을 통하여 일반 개수로처럼 연속적인 흐름이 유지되며, 낙하류는 월류격벽에서 물이 낙하하고 상류와 하류사이의 흐름이 불연속적인 경우이다.

수리학적인 특징에 따라 분류하자면 표준어도는 어도 내에 이와 같은 표면류와 낙하류가 존재하는 혼합식 어도라고 할 수 있다. 즉 표준어도는 vertical slot식 어도에서 흐름을 유도하는 비월류 도류격벽의 높이를 낮추어 월류흐름이 발생하도록 함으로써 어도 내에 표면류와 낙하류가 공존하도록 한 어도이다. 평상시에 이와 같은 흐름특성이 어도 내에 공존하기 때문에 표준어도는 하천에 서식하는 회유성 어류가 수영, 도약 또는 부착 등과 같은 방법으로 이동하는 다양한 종류의 어류들에게 효과적인 이동통로로서 기능할 수 있도록 설계된 어도이다.

본 연구에서는 이와 같은 표준어도의 수리학적인 특성을 수리실험을 통하여 파악하기 위한 것으로서 표면류가 발생하는 slot부와 낙하류가 발생하는 월류부의 유량배분과 수심을 조사하고 비월류격벽에 의하여 형성되는 pool내의 유속분포 및 slot의 유속분포를 조사하였다.

---

\* 강릉대학교 공과대학 토목공학과 부교수

\*\* 강릉대학교 대학원 토목공학과 석사과정

## 2. 표준어도의 수리실험

하천생태 수공구조물인 어도는 이를 설치하고자 하는 하천의 유수와 하도특성에 적합하도록 설계되어야 한다. 우리나라의 하천 특성은 강수량의 계절적 편중이 심하기 때문에 하천유량의 월별 및 계절별 변화가 대단히 크고, 하천에 서식하는 어도 이용가능 어류의 종류가 다양하다는 점을 들 수 있다. 표준어도는 이와 같은 하천의 특성을 반영하여 설계된 것으로서 평상시 어도내의 흐름이 표면류와 낙하류가 공존하며 그 형태는 그림 1과 같다.

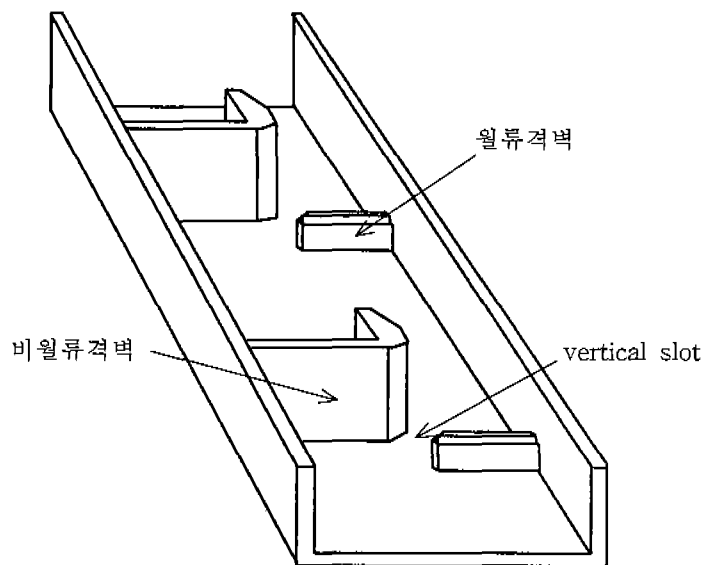


그림 1. 표준어도의 입체도

표 1. 표준어도의 수리실험 조건

	실험유량 (l/sec)	pool (cm)		격벽간격, Lp (cm)	비월류격벽 길이, W(cm)	월류격벽 (cm)		slot (cm)	
		Wp	Rp			길이, Lv	높이, Hv	간격, T	폭, b
VSA	64.8 128.7 182.0	52	41	172	67	40, 50, 60.4, 67	60	15, 22 25, 28	11.0~37.3
VSB		52	41	172	82	30, 40; 50, 59.8, 66.5	30	15, 25	11.8~44.5
VSC		67	41	172	82	25, 30	30	15, 25	26.5~36.6

표준어도의 수리학적인 특성을 조사하기 위하여 폭 1.2m, 높이 1.0m, 길이 7.0m의 개수로에 표준어도를 설치하고 표 1에 제시된 실험조건과 같이 유량과 어도의 제원을 변화시켜가면서 실험을 실시하였다. 여기서 어도의 경사는 0.1이고 월류 및 비월류격벽은 각각 4이며, 유량측정은 개수로 하류부의 저수조와 개수로 사이에 유량측정용 삼각형 위어 수조를 설치하고 이를 이용하여 측정하였다. 2차원 전자식 유속계 E30-Prob EMS를 사용하여 3번째 pool의 입구부 slot과 출구부 slot에서 연직방향의 유속분포를 조사하였으며, pool의 흐름분포를 파악하기 위하여 pool에 10cm × 10cm의 격자망을 구성하고 각 격자점에서 수면하 5cm 지점과 바닥상 7cm의 유속을 측정하였다. 표준어도의 각 제원은 그림 2에 나타낸 바와 같다.

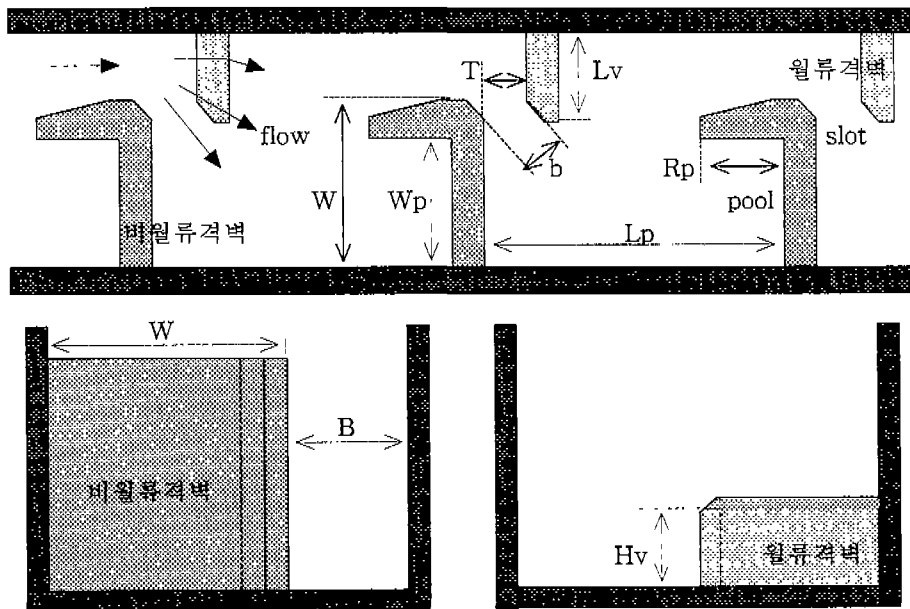


그림. 2 표준어도의 제원

### 3. 실험결과 분석 및 고찰

표준어도는 vertical slot 어도의 비월류 도류격벽의 높이를 조절하여 월류격벽으로 전환한 것이기 때문에 vertical slot 어도의 수리특성과 유사한 점이 있다. vertical slot 어도의 유량은 Rajaratnam과 Katopodis의 연구에 의하면 식 (1)과 같은 형태의 선형관계식으로 나타내고 있다. 식 (1)은 18가지의 vertical slot 어도형태에 대하여 실험을 통하여 도출된 것이다.

$$Q_* = \alpha(y/b) + \beta \quad (1)$$

여기서  $Q_*$ 는 slot의 무차원 유량 ( $= Q/\sqrt{gSb^5}$ )이고,  $g$ 는 중력가속도,  $S$ 는 어도의 경사,  $b$ 는 slot의

폭이며,  $y$ 는 slot에서의 수심이다. 본 연구에서도  $Q_*$ 와  $y/b$ 의 관계를 조사하였으며 그 결과는 그림 3 및 식 (2), (3)과 같다. 그림 3에서도 알 수 있듯이  $Q_*$ 와  $y/b$ 의 관계는 vertical slot식 어도와 달리 비선형적인 관계를 나타내고 있다. 이는 월류부의 흐름이 slot의 흐름에 영향을 미치기 때문인 것으로 판단된다. 식(1)에서  $Q$ 를 월류격벽으로 월류가 발생한 경우에 대하여 단위폭당 유량  $q$ 를 사용하면 무차원 유량과 slot의 무차원 수심은 그림 4와 같이 Rajaratnam과 Katopodis가 식 (1)로 제시한 선형적인 관계를 보여준다. 여기서 단위폭당 무차원 유량은  $Q/B$  이고 단위폭당 무차원 유량은  $q/\sqrt{gSb^3}$  이다.

$$\text{VSA의 경우 : } \log \frac{Q}{\sqrt{gSb^5}} = 2.0794\left(\frac{y}{b}\right)^{1.6399} \quad (2)$$

$$\text{VSB의 경우 : } \log \frac{Q}{\sqrt{gSb^5}} = 2.6096\left(\frac{y}{b}\right)^{2.0115} \quad (3)$$

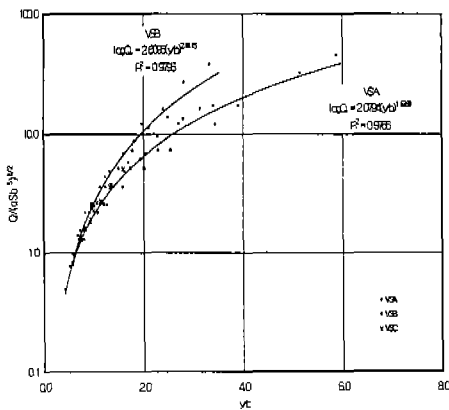


그림 3.  $Q_*$ 과  $y/b$ 의 관계

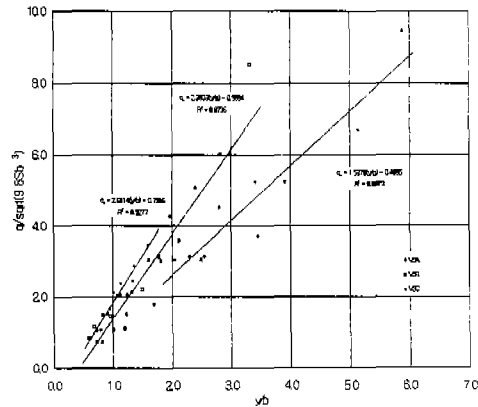


그림 4.  $q_*$ 과  $y/b$ 의 관계

본 연구의 표준어도 수리실험에서 평균유속에 대한 Froude수 ( $= V_m/\sqrt{gy}$ )는 0.2~0.9에 걸쳐 있었으며 상류상태를 나타내고 있다. Froude 수와 무차원 수심  $y/b$ 의 관계는 그림 5에 나타낸 바와 같이  $y/b$ 가 증가하면 Froude 수가 작아진다. 무차원 수심이 1.0에서 Fr의 변화가 매우 크다. 월류부와 slot의 유수단면적 비와 유량과의 관계는 그림 6과 같다. 여기서  $R_a$ 는 월류부 유수단면적  $A_w$ 와 slot의 유수단면적  $A_s$ 의 비로서 식(4)와 같다. 그림에서도 알 수 있는 바와 같이 무차원 유량이 증가하면 단면적의 비  $R_a$ 는 증가한다. VSB의 경우 식 (5)와 같이 된다.

$$R_a = A_w/A_s \quad (4)$$

$$Q_* = 5.276(R_a + 0.623)^2 + 1.082, \quad R^2 = 0.9480 \quad (5)$$

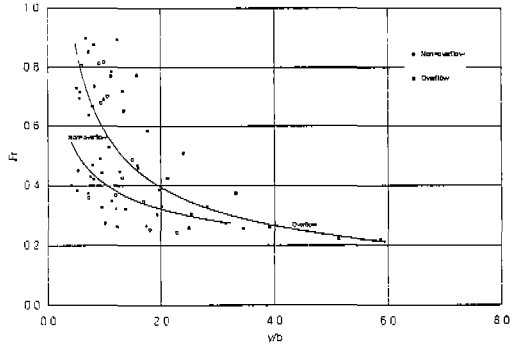


그림 5, slot에서 y/b와 Fr의 관계

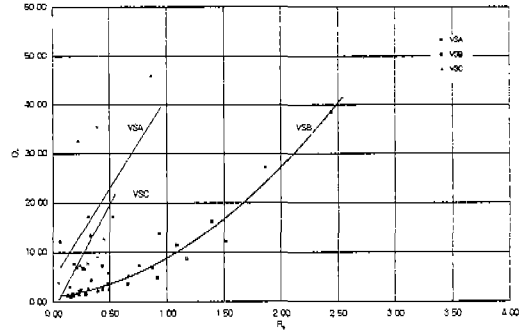


그림 6. Ra와 Q\*의 관계

실험결과를 통하여 보면 slot의 최소유속은 수면부근에서 나타나고 최대유속은 어도 저면 가까이에서 나타나고 최대 유속은 수심의 약 0.66의 깊이에서 발생된다. slot의 간격T를 사용한 무차원 유량  $Q_*$  ( $= Q/\sqrt{gST^3}$ )는 비월류격벽에 의해 형성되는 상류부 pool의 무차원 수심  $D_p/T$ 와 식 (6), (7)의 관계를 나타내고 있다.  $D_p$ 는 pool에서의 수심이다.

$$\text{월류격벽 높이 30 cm : } Q_* = 1.187(D_p/T)^{2.276}, \quad R^2=0.9105 \quad (6)$$

$$\text{월류격벽 높이 60 cm : } Q_* = 1.055(D_p/T)^{1.859}, \quad R^2=0.9227 \quad (7)$$

#### 4. 결론

본 연구에서는 표준어도 대한 수리실험을 통하여 수리특성을 조사하였다. slot에서 무차원 유량과 무차원 수심의 관계는 월류부의 흐름에 영향을 받아 vertical slot 어도의 경우와 달리 비선형적인 경향을 보이고 있으며, 월류격벽 상류의 폭을 이용하여 단위폭당 무차원유량으로 하면 무차원수심과 선형적인 관계를 보여 준다. 월류부와 slot의 유수단면적의 비는 무차원유량의 증가에 따라 커진다. Froude 수는 slot에서 무차원 수심이 증가하면 감소하고 있다.

#### 참고문헌

1. 박상덕, 박기영, 신문섭 (1999). "어도외 표준모형 개발", 한국수자원학회 학술발표회 논문집, pp.553~558.
2. 해양수산부 (1999). 어도시설 표준모형 개발에 관한 연구, 최종연구보고서, p.279, 강릉대학교
3. Rajaratnam, N. and Katopodis C. (1986). "Hydraulics of Vertical Slot Fishways.", Journal of Hydraulic Engineering, ASCE, Vol. 112, No. 10, pp.909~927.