

## 전압리드 및 테이프 배열이 Bi-2223테이프의 자기자계손실에 미치는 영향

박근배, 류경우, 최병주\*  
전남대학교, \*서라벌대학

### The effect of voltage lead and tape arrangements on self-field losses in a Bi-2223 tape

Kwon-Bae Park, Kyung-Woo Ryu, Byung-Joo Choi\*  
Chonnam National Univ., \*Sorabol college

u9897795@chonnam.chonnam.ac.kr

**Abstract** - The influence of voltage lead and tape arrangements on self-field losses was investigated by using a 1.5 m long Bi-2223 tape. Experimental results show that the measured losses are strongly dependent on voltage lead configurations but not contact positions. The losses are independent on frequencies below critical current of the tape. It means that the self-field losses are purely hysteretic.

#### 1. 서 론

최근 장치 선재화에 성공한 Bi-2223테이프는 특히 낮은 외부 자장에서 초전도 특성이 우수한 결과 전력기기 즉 고온 초전도 변압기 및 송전케이블에의 그 응용이 활발히 시도되고 있다. 이와 같은 전력기기의 설계·제작에 앞서 기기의 효율에 중요한 영향을 미치는 Bi-2223테이프의 교류손실에 대해 이해하는 것은 무엇보다도 우선되어야 할 과제이다.

교류손실 중에서도 특히 자기자계손실의 경우는 테이프의 종횡비 및 필라멘트의 트위스트 유·무 등과 같은 내적요인 뿐만 아니라 전압리드의 배열 및 외부 교류자장 등과 같은 외적요인에 의해 대단히 영향을 받는 것으로 알려져 있다 [1]. 따라서 본 연구에서는 전압리드 및 테이프의 배열이 Bi-2223테이프의 자기자계손실에 미치는 영향에 대하여 조사하였다.

#### 2. 실험 샘플

자기자계손실 평가에 사용된 Bi-2223테이프의 사양 및 실험샘플을 Table I 및 Fig. 1에 각각 나타내었다. 특히 낮은 운전전류에서도 테이프의 손실전압을 노이즈전압보다 비교적 크게 되도록 하기 위하여 전압탭사이의 길이를 1.5 m로 하여 Fig. 1의 a)와 같은 직선형샘플 (straight sample)을 준비했다. 또한 전압탭의 접촉위치 및 전압리드의 배열이 테이프의 자기자계손실에

Table I Specifications of a Bi-2223 tape

항 목	특 성
조성(비)	Bi-2223/AgMgNi(25/75)
사이즈(종횡비)	3.5 mm×0.3 mm(11.6)
필라멘트 수	37
임계전류	37 A at 77 K, 0 T

미치는 영향을 조사하기 위해서 Fig. 1과 같은 네 종류의 전압리드를 장착하였다. 먼저 두 종류의 전압리드의 접촉위치는 테이프의 중심선상의 동일한 위치에 땀납한 후, 하나는 전압리드를 테이프의 중심선을 따라서 배열하였고(이하 center 리드), 다른 하나는 테이프의 중심선에서 5.5 mm 떨어진 곳에서 중심선과 평행하게 배열시켰다(이하 center-rectangle리드). 다른 두 종류는 테이프의 가장자리선상의 동일한 위치에 땀납한 후 하나는 전압리드를 테이프의 가장자리선을 따라 배열하였고(이하 edge리드), 다른 하나는 가장자리선으로부터 5.5 mm 떨어진 평행선을 따라서 배열시켰다(이하 edge-rectangle리드). 마지막으로 테이프의 기하학적인 배치가 자기자계손실에 미치는 영향을 조사하기 위해서 권선피치가 20 mm인 나선형샘플 (helical sample)에 직선형샘플과 동일하게 전압리드를 준비하였다.

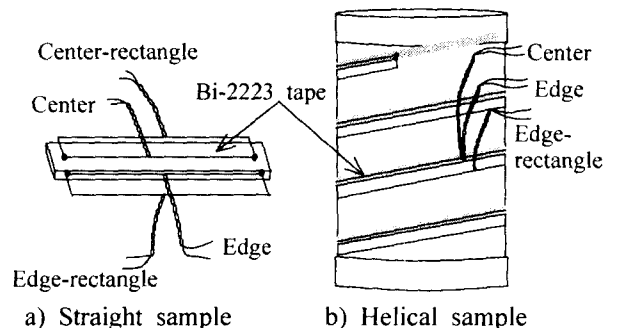


Fig. 1. Voltage lead arrangements in the samples.

### 3. 실험 결과 및 고찰

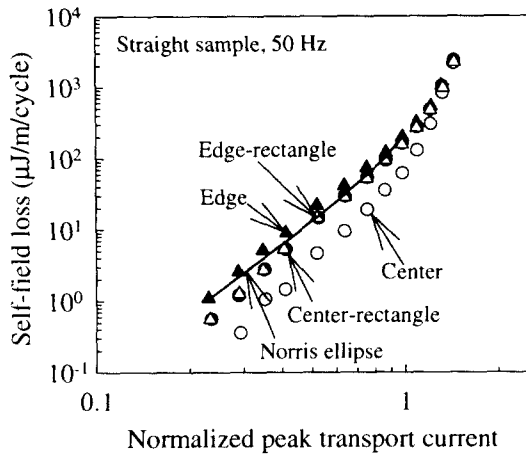


Fig. 2. Self-field loss vs. normalized peak transport current.

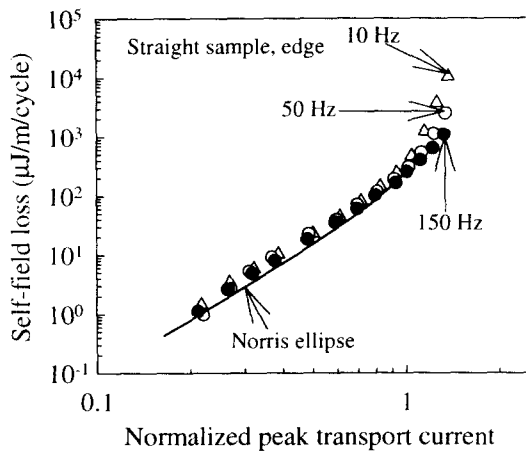


Fig. 3. Self-field loss vs. normalized peak transport current.

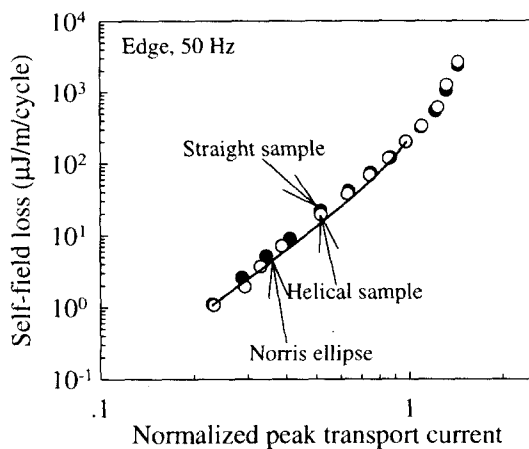


Fig. 4. Self-field loss vs. normalized peak transport current.

Fig. 2에는 전압리드의 접촉위치 및 배열이 Bi-2223테이프의 자기자계손실에 미치는 영향에 대해 조사한 결과를 나타내었다. Fig. 2에서

실선은 임계상태모델에 근거한 타원형Norris의 손실식으로부터 계산된 값이다[2]. center-rectangle리드에서 측정된 자기자계손실은 접촉 위치가 동일한 center리드로부터 측정된 손실보다 대단히 큰 반면 edge리드 및 edge-rectangle리드로부터 측정된 손실과는 비교적 잘 일치함을 알 수 있고, 이는 테이프의 자기자계손실은 전압리드의 접촉위치에는 무관하지만 전압리드의 배열에는 대단히 영향을 크게 받음을 의미한다. 이는 전압리드의 배열이 상이하게 되면 전압루프와 쇄교하는 자화에 의한 자속 즉 손실자속(loss flux)이 달라진 결과 Bi-2223테이프의 자기자계손실도 달라지기 때문이다.

Fig. 3에는 운전전류의 주파수가 테이프의 자기자계손실에 미치는 영향에 대해 조사한 결과를 나타내었다. Fig. 3의 결과로부터 임계전류 이하에서 서로 상이한 주파수에 대하여 측정된 손실이 주파수에 무관하게 타원형Norris의 손실과 잘 일치함을 알 수 있고, 이는 테이프의 자기자계손실은 히스테리손실이 지배적임을 의미한다 [3].

Fig. 4에는 edge리드에 있어서 테이프의 배치가 Bi-2223테이프의 자기자계손실에 미치는 영향에 대해 조사한 결과를 나타내었다. Fig. 4의 결과로부터 나선형샘플의 경우 권선 피치가 20 mm이상인 경우에 한해서는 직선형샘플의 자기자계손실과 동일함을 알 수 있다.

### 4. 결론

이상의 조사 결과를 요약하면 다음과 같다.

- 1) Bi-2223테이프의 자기자계손실은 전압리드의 접촉위치에는 무관한 반면 전압리드의 배열에는 대단히 영향을 받는다.
- 2) Bi-2223테이프의 자기자계손실은 주파수에 무관하고, 이는 히스테리시스손실이 지배적임을 의미한다.
- 3) Bi-2223테이프의 자기자계손실은 나선형 샘플의 경우 권선 피치를 20 mm이상으로만 해주면 테이프의 배치에도 무관하다.

### (참고 문헌)

- [1] M. Cizek, A.M. Campbell, B.A. Glowacki, "The effect of potential contact position on AC loss measurements in superconducting BSCCO tape", *Physica C* 233, pp. 203-208, 1994.
- [2] W.T. Norris "Calculation of hysteresis losses in hard superconductors carrying ac: isolated conductors and edges of thin sheets" *Applied Physics*, vol. 3, pp. 489-507, 1970.
- [3] Y. Iwasa, *Case studies in Superconduction Magnet*, New York and London: Plenum Press, 1994, pp. 261-265.