

SFA 시스템 구축을 위한 EJB 기반 컴포넌트 개발 기법

"이창목* 유철중* 장옥배* 이삼열**"

*전북대학교 컴퓨터과학과

** (주) 모바일아이닷

cmlee@cs.chonbuk.ac.kr

{cjyoo, okjang}@moak.chonbuk.ac.kr

sylee@thrunet.com

Component Development Technique Based on EJB for Sales Force Automation System Construction

¹Chang-Mog Lee² Cheol-Jung Yoo³ Ok-Bae Chang⁴ Sam-Yul Lee⁵

¹Dept. of Computer Science, Chonbuk National University

²Mobile I dot Co., Ltd.(<http://www.mobileit.co.kr>)

요 약

PC 보급 증대와 웹을 통한 네트워크의 발달은 많은 기업 비즈니스를 자동화시키고 있다. 본 논문에서는 SFA(Sales Force Automation)라는 기업 시스템 모델을 통해 기존 C/S 환경이 가졌던 여러가지 단점들을 보완한 인터넷 환경의 컴포넌트화 된 새로운 SFA 시스템 구축 방법을 소개한다. 기존 C/S 환경은 Off-Line 방식의 업무처리, 각 지점의 PC 서버에 SFA 시스템의 인스톨로 인해 일부 프로그램상의 변경에도 모든 지점의 시스템을 유지보수 해야하는 비효율·고비용의 시스템을 사용해왔다. 따라서 본 논문에서 제안하는 새로운 SFA 시스템은 EJB(Enterprise Java Beans)라는 표준 컴포넌트 구조를 이용해 SFA 시스템을 구축한 것으로써 전국에 있는 각 지점들이 인터넷을 통해 접근 가능한 메인 서버 중심의 SFA 시스템이다. 이로 인한 장점으로는 메인 서버의 SFA 시스템 인스톨만으로 전국 각 지점의 터미널과 서버가 가능하고 On-Line 상의 실시간 업무처리가 가능하다는 것이다.

1. 서론

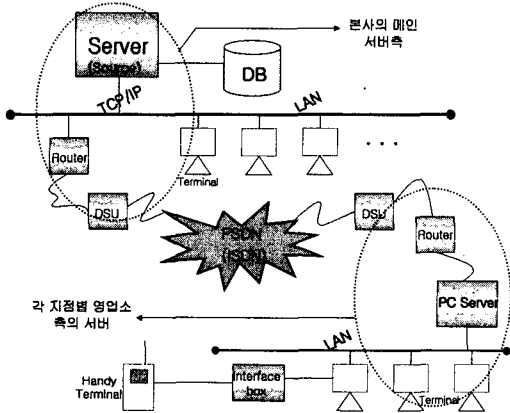
SFA(Sales Force Automation : 이하 SFA)란 고객을 상대로 판매사업을 하는 기업의 직접적인 영업업무를 지원하기 위한 시스템이다. 소비행태가 다양 복잡해짐에 따라 영업활동도 고도화가 요구되어 영업사원의 육감과 경험에 의한 과거의 방식에서 벗어나 효율적이고 전략적인 영업스타일을 구현하는 것과 함께 제안 능력을 향상시켜야 하기 때문이다[1]. 기존의 C/S 환경에서의 SFA 시스템은 유선환경이면서 하나의 서버와 DB 내에 각 지점별 PC 서버가 따로 존재하여, SFA 시스템이 이러한 서버 내에 모두 인스톨되고 또한 영업사원은 영업활동을 마치고난 후 영업데이터를 본사 DB 내에 입력을 시키는 Off-Line 방식을 이용하고있다. 이렇게되면 영업능률 저하뿐만 아니라 시스템의 작은 변경사항에도 모든 각 지점의 PC 서버를 유지보수해 주어야 하는 단점을 가지고 있다. 그러나 컴퓨터와 정보기술의 발전은 기업환경을 급속하게 변화시키고 있고 PC 보급률 증대와 웹을 통한 네트워크의 발전으로 많은 비즈니스 업무들이 자동화되고 있다[2]. 이에 본 논문에서는 기존의 복잡했던 C/S 기반 SFA 시스템의 이러한 많은 단점들을 보완하기 위해 메인 서버에 단 한번의 인스톨만으로 모든 각 지점들이 On-Line으로 필요한 데이터를 송·수신할 수 있도록 웹 기반의 SFA 시스템을 개발하는데 있어 분산 객체 환경에서의 EJB기반 컴포넌트 개발 기법을 제안

한다. 본 논문에서 제안하는 웹 기반 SFA 시스템 모델은 분산 객체 환경에서 EJB를 이용한 컴포넌트 단위로 구성이 되어 재사용이 가능하도록 설계하였다[3]. 본 논문의 구성은 다음과 같다. 먼저 2장에서는 기존 C/S 환경의 SFA 시스템에 대하여 알아보고 문제점을 지적해본다. 3장에서는 웹에 기반한 SFA 시스템 모델에 대해 알아보고 4장에서는 본 논문이 제시하고 있는 EJB를 이용한 SFA 컴포넌트 설계 기법에 대해 설명한다. 마지막으로 5장에서는 결론 및 향후 연구에 대해 언급한다.

2. C/S 환경에서의 SFA 시스템 모델

현재 이용되고있는 SFA 시스템은 본사에 메인 서버가 있고 그 서버와 연결되어있는 DB가 존재한다. 여기에 전국의 각 지점별로 보유하고있는 PC 서버가 존재하여 그 PC 서버 내에 SFA 시스템이 인스톨되어 있다. 그래서 영업 사원이 영업한 결과를 이 서버의 SFA 시스템에 의해 처리되고, 처리된 데이터들이 모두 이 메인 서버의 DB에 결집되는 형식이다. 이렇게 되면 업무처리 면에서 Off-Line 방식이므로 업무능률면에서 On-Line 방식에 비하여 현저히 떨어지며 만약 SFA 시스템 내부에 프로그램상으로 약간의 변화가 있더라도 이러한 SFA 시스템이 전국 각 지점들의 PC 서버에 인스톨되어있기 때문에 모두 재인스톨을 시켜야 한다.

이렇게 되면 작은 변화에 따르는 유지보수 비용이 상대적으로 엄청나게 따르기 때문에 비용면에서도 이러한 시스템 구축은 바람직하지 못하다. [그림 1]은 기존 C/S 환경의 SFA 시스템 모델의 구조도를 보여주고 있다.

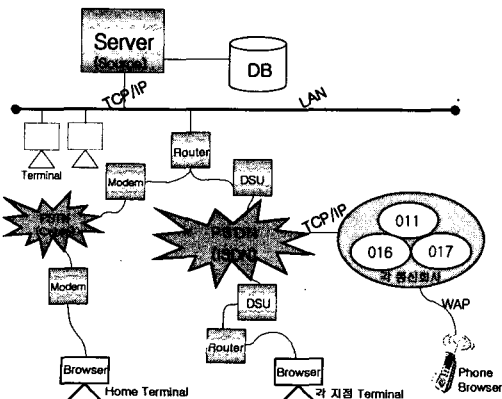


[그림 1] 기존 C/S 환경의 SFA 시스템 구조도

3. 웹 기반 SFA 시스템 모델

웹에 기반한 SFA 시스템은 인터넷 환경의 유선과 폰 브라우저(Phone Browser)와 같은 무선 환경도 지원할 수 있도록 설계되었다. 기존 C/S 환경의 SFA 시스템과는 다르게 본사의 메인 서버에 DB는 물론 SFA 시스템 자체도 인스톨되어 있고 메인 서버에 각 지점의 터미널들은 인터넷으로 연결이 되어있다. 또한 영업 사원들은 폰 브라우저를 이용하여 무선으로 웹에 접근이 가능하다. 이렇게 되면 On-Line 상으로 모든 업무를 처리할 수 있음은 물론 모든 업무 관리가 실시간으로 처리가 가능하며 별도의 입력작업을 통한 데이터 전송이 필요 없으므로 인적 물적 자원의 절감효과도 거둘 수 있다.

[그림 2]는 웹 기반 SFA 시스템의 구조도를 나타내고 있다.

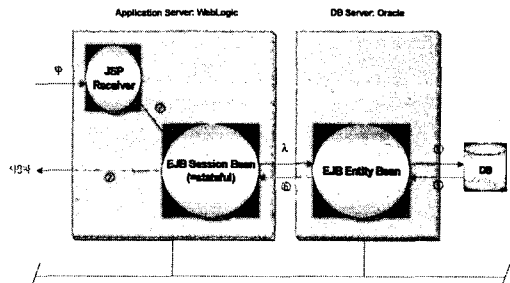


[그림 2] 웹 기반 SFA 시스템 구조도

[그림 2]에서 보여주듯이, 웹 기반의 SFA 시스템은 공중 데이터망과 가정의 공중 전화망 또는 이동 통신 회사와 연계한 무선 폰 브라우저를 이용하여 본사의 메인 서버에 접근할 수 있도록 설계되었다. 이 그림은 실제 SFA 시스템이 개발되었을 때 운영되는 데이터 흐름을 구조도를 통하여 개략적으로 나타내었다. 이는 기업의 업무에 적용될 전체적인 구조도이며 세부적으로는 이러한 본사의 메인 서버와 각 지점간의 터미널, 또는 가정의 PC, 그리고 폰 브라우저 등의 분산 객체들이 자료를 주고받는데 따르는 여러가지 문제점들이 나타날 수 있는데 이러한 인터넷(유선)과 폰 브라우저(무선) 기술이 복합된 환경에서는 데이터를 주고받는데 여러가지 상이한 부분이 많이 있으므로 기술적으로 고려해야 할 부분이 상당 수 존재한다. 따라서 메인 서버내의 SFA 시스템에는 구현되어야 할 여러가지 기법이 필요하다. 이러한 기법에 대해서는 4장에서 구체적으로 기술한다.

4. EJB를 이용한 SFA 시스템 컴포넌트 설계

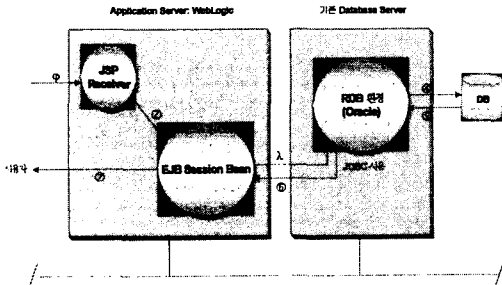
SFA의 메인 서버에 접근하는 방식에는 먼저 폰 브라우저를 이용하여 접근하는 방법과 각 지점의 PC 터미널로 접근하는 방법 크게 두 가지를 고려할 수 있다. 메인 서버의 SFA 시스템은 이러한 요청 상황에 대해 서비스를 하는 데는 유선(PC)상황과 무선(폰 브라우저)상황을 고려해야 한다. 먼저 유선상으로 접근이 되었다면 인터넷을 통한 자료의 전송이므로 서버에 있는 정보를 PC의 웹 브라우저의 형식에 맞도록 즉, HTML 형식으로 보내면 된다. 무선상으로 접근이 되었다면 웹 상의 자료(HTML)를 폰 브라우저의 형식에 맞는 폼(WML, HDML 등)으로 변환시켜주어야 한다[4,5].



[그림 3] 애플리케이션과 DB 처리 기능

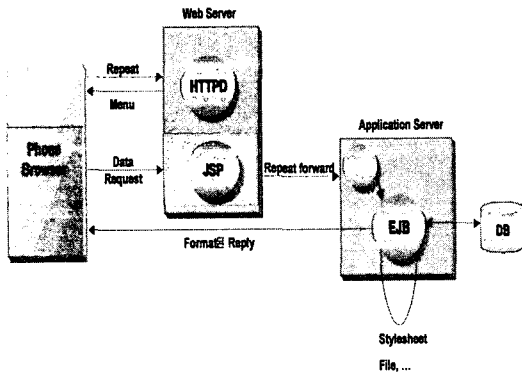
[그림 3]은 서비스 요청이 들어왔을 때 SFA 시스템 내 EJB 컴포넌트 부분과 DB와의 연동관계를 나타낸다. 먼저 이용자로부터 요구사항이 들어오면 애플리케이션 서버 내에 있는 JSP 리시버(Receiver)를 통해 비즈니스 로직과 관련있는 EJB 세션 빈(Session Bean)에 넘겨진다. 비즈니스 로직을 처리하는 도중에 필요한 데이터를 DB에서 꺼내오거나 처리된 자료를 저장시킬 때 사용하는 빈은 엔티티 빈(Entity Bean)이므로 이 엔티티 빈에 넘겨져 DB에 접근하도록 한다[6].

[그림 4]는 만약 기존의 DB를 계속해서 사용하고 있는 업체의 경우에 적합한 구조를 나타내고 있다.



[그림 4] 기존 DB 활용시의 애플리케이션과 DB 처리 기능

기존에 사용하던 DB가 구축되어 있을 경우 이를 모두 새로운 DB환경으로 전환한다는 것은 너무나 비 효율적이다. 그래서 이러한 경우 기존의 DB와 연동을 시키는 방법으로 JDBC(Java Data Base Connectivity)를 이용하여 접근하고 이를 다시 세션 빈으로 넘겨주어 세션 빈의 비즈니스 로직을 통해 서비스 요청자에게 넘겨주는 방식이다. 폰 브라우저와 같은 모바일 폰의 요청 시에는 단순히 유선환경에서 웹 브라우저를 위한 웹 형식언어(HTML)로 변환하는 것이 아니라 모바일 폰의 브라우저 형식에 맞는 폼으로 변환해 주어야 한다. 여기에 이용되는 형식이 WML(Wireless Markup Language), HDML(Handheld Device Markup Language) 등의 언어가 있다. 폰 브라우저는 폰 브라우저만의 형식이 있기 때문이다.



[그림 5] 폰 브라우저의 자료 요청시의 폰 제어 기능

[그림 5]는 폰 브라우저에서 서비스 요청이 일어났을 때의 호출 관계를 나타낸 그림이다. 먼저 폰에서는 기업의 업무에 필요한 기본적인 메뉴는 항상 고정된 메뉴이기 때문에 특별한 폼으로 변환할 필요가 없으므로 고정된 폼으로 폰에 제공하면 된다. 그러나 그 외의 비즈니스 로직에 관련된 업무는 폰 브라우저의 형식에 맞게 변화시켜줄 필요가 있다.

그러므로 스타일 쉬트(Style Sheet)를 이용하여 EJB 내에서 형식을 변환한 다음 변환된 형식을 폰 브라우저에 보내는 형식이다.

5. 결론 및 향후 연구과제

컴퓨터의 보급과 웹 기반 네트워크의 발달로 기업의 기간업무들을 단순 C/S 환경에서 웹을 이용한 실시간 On-Line 업무처리로 전환한다면 업무의 능력은 향상될 것이다. 본 논문에서는 기존 C/S 환경에서의 SFA 시스템 모델을 통하여 EJB라는 표준 컴포넌트 구조를 통해 SFA 시스템 서버를 컴포넌트화하여 웹을 통한 유선과 무선단말기가 SFA 시스템에 접근하여 데이터를 주고 받는 형식을 소개하였다. SFA 시스템의 핵심인 SFA 서버의 구현을 EJB기반으로 구현하기 때문에 컴포넌트화 작업을 할 수 있고 이러한 컴포넌트화된 서버는 플랫폼에 제약을 받지 않는 Java 언어의 특성상 어떠한 환경에서도 운영될 수 있다는 특징이 있기 때문에 현재 기업에서 사용하고있는 어떠한 시스템에도 구축 가능하다.

또한 현재 기업에서 사용중인 시스템에는 DB가 구축되어있는 상태이다. 따라서 이러한 데이터는 기업의 중요한 자원이므로 그대로 보존할 필요가 있다. 이러한 경우에 [그림 4]의 구조도에서 보았듯이 EJB 세션 빈이 JDBC를 통해 DB에 접근할 수 있도록 융통성을 부여하였다.

향후 연구방향으로는 웹을 이용한 데이터 전송은 인터넷 가능지역이면 어느 곳이든 가능하고 실시간으로 업무를 처리할 수 있다는 장점이 있다. 그러나 상대적으로 허가되지 않은 다른 사람이 쉽게 침입할 수도 있는 보안상의 문제가 있다. 이러한 허가되지 않은 사람들을 사전에 차단할 수 있는 제재가 있어야 한다. 따라서 보안에 대한 연구가 반드시 동시에 병행되어야 할 것이다.

참고문헌

- [1] Banco Central Hispano, "Implementing Customer Relationship Management in Retail Financial Services" from www.crm-forum.com/crm_forum_case_studies/bch.htm.
- [2] 유광혁, 이동훈, 민덕기, "웹 기반 워크플로우 관리 시스템", 한국정보과학회 봄 학술발표논문집, pp 582~584, Vol. 27, No. 1, 2000.
- [3] Ed Roman, Mastering Enterprise JavaBeans and Java 2 Platform, Enterprise Edition, John Wiley & Sons, Inc., 1999.
- [4] "WMLScript Language Specification" from www.Wapforum.com/What/technical.htm.
- [5] "WMLScript Standard Libraries Specification" from www.Wapforum.com/What/technical.htm.
- [6] Henri Jubin, Jurgen Friedrichs, and the Jalapeno Team, Enterprise JavaBeans by Example, Prentice-Hall, Inc., 2000.