

# 스크롤 압축기의 열응력 및 열변형에 관한 실험적 연구

홍정표\*(고려대 대학원), 구인희(LG전자), 박진무(고려대)

## An experimental study on the thermal stress and deformation of the scroll compressor

Jeong Pyo Hong (Graduate school, Korea Univ.), In Hwe Koo (LG Electronics Inc.)  
Jin Moo Park (Korea Univ.)

### ABSTRACT

In this study, an experimental method measuring the scroll under the temperature distribution similar to the operating condition is proposed and the results are presented. Direct measurement of the actual thermal stress is very difficult because of the rapid and complex motion of the orbiting scroll. Therefore, the experimental condition is provided on the stationary scroll heated in the electric furnace and, then, the mechanical stress and the effects of refrigerant are excluded from the resulting measurement. The experimental results are compared with these of FEM, both showing good agreement.

**Key Words** : Scroll (스크롤), Compressor (압축기), Thermal stress (열응력), Thermal deformation (열변형), Electric-furnace (전기로), Tip clearance(초기 간극)

### 1. 서론

스크롤 압축기의 효율에 영향을 미치는 요인으로서는 크게 원동기 손실, 역학적손실, 압축손실로 나눌 수 있고, 이 중 압축손실은 토출손실, 흡입손실, 압축시의 누설 및 가열에 의한 손실, 흡입시의 누설 및 가열에 의한 손실로 나눌 수 있다. 누설에 의한 손실은 대체적으로 전체 손실의 20%를 초과하는 큰 비중을 차지하는 것으로 알려져 있다.[1] 이 누설은 스크롤의 변형에 의해 더욱 커지게 되고 이는 효율의 감소에 직접적인 형태로 큰 영향을 미친다. 스크롤의 변형은 크게 역학적 요인에 의한 것과 열에 의한 것으로 나눌 수 있는데, 열에 의한 변형이 훨씬 큰 영향을 미치는 것으로 알려져 있다. 따라서, 열에 의한 스크롤의 응력, 변형의 정확한 측정과 이 값들과 누설과의 관계에 대한 해석의 필요성이 절실하게 요구된다.

지금까지 스크롤의 열응력이나 변형의 해석은 주로 유한요소 해석을 사용하여 연구되어졌다. 그러나, 이런 해석만으로는 정확한 응력과 변형을 구할 수 없었고, 해석상의 결과 값을 실제 설계에 반영하

기 위해서는 이론적 해석이 지나고 있는 여러 가지 미지의 인자들과 또 그 값의 신뢰도를 높이기 위하여 실험에 의해 그 결과가 검증되어야 한다.

본 연구에서는 이런 해석의 결과를 검증하고, 보다 정확한 값을 얻기 위해 스크롤의 열응력과 열변형을 실험을 통해 얻을 수 있는 방법을 제시하였다. 실제의 스크롤압축기에서는 선회스크롤이 빠른 주기로 선회를 하기 때문에 스크롤의 열응력이나 변형을 측정하기 위해 장치를 설치하는게 어려웠다. 또한, 스크롤에서 열에 의한 응력이나 변형만을 측정하는 것도 불가능하였다.

본 실험에서는 전기로(Electric-furnace)가 사용되었다. 스크롤의 온도를 실제 조건과 동일하게 주기 위해 공기와 물을 이용하여 냉각해 주었다. 실험에 사용된 온도조건은 스크롤 압축기 운전 중에 얻은 결과를 사용하였고[2], 실험을 통해 구한 열응력과 유한요소해석을 이용하여 구한 열응력[3][4]을 비교하여, 제시된 실험 방법의 신뢰성을 확인하였다. 또한, 스크롤의 열변형을 측정할 수 있는 실험 방법도 제시하였다.

## 2. 스크롤의 열응력 측정

### 2.1 스크롤의 온도분포

스크롤의 열응력측정 실험을 수행하기 앞서 스크롤의 온도분포를 측정하는 실험을 수행하였고, 이 결과와 유한요소해석을 수행한 결과를 비교하였다. Fig. 1 은 온도를 측정하기 위해 고정스크롤에 열전대를 설치한 장치를 나타낸 것이다. Table 1 은 실험과 유한요소해석을 통해 구한 스크롤의 온도 분포를 비교한 것이다. 결과가 거의 비슷하게 나온 것을 알 수 있다. 따라서, 실험의 결과 값을 열응력 측정 실험에 사용하였다.

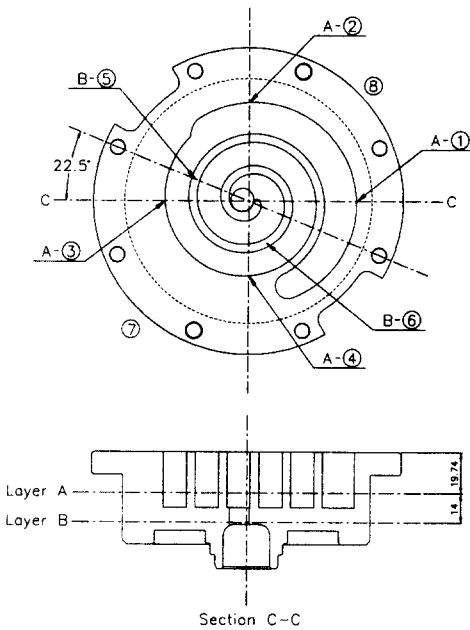


Fig. 1 The location of thermocouple set up

Table 1 Measured temperature

| Measure point | Measured temperature(°C) | Mean temperature of refrigerant(°C) |
|---------------|--------------------------|-------------------------------------|
| ①             | 69.0                     | 50.3                                |
| ②             | 69.2                     | 50.3                                |
| ③             | 74.0                     | 51.0                                |
| ④             | 74.1                     | 54.0                                |
| ⑤             | 86.9                     | in:76.5 out:58.1                    |
| ⑥             | 86.4                     | in:95.5 out:71.1                    |
| ⑦             | 59.5 (gas)               |                                     |
| ⑧             | 54.1 (gas)               |                                     |
| Discharge     | 118.2                    |                                     |

### 2.2 열응력 측정 실험장치

Fig. 2는 스크롤의 열응력을 측정하기 위한 실험 장치를 나타낸 것이다. 그림에서와 같이 실제와 같은 온도 분포를 만들기 위하여 고정스크롤을 전기로(Electric-Furnace)에 넣어서 가열하였고, 고정스크롤의 아랫 쪽은 수냉을 할 수 있는 공간을 만들어 깃윗 부분과 아랫부분의 온도를 실제 압축기 작동 때와 같이 만들어 주었다. 물의 온도는 실제 선회 스크롤의 경판의 온도와 같은 55°C를 유지할 수 있게 항온조에서 가열한 것을 펌프를 이용해서 전기로 안으로 유입시켰다.

스크롤 깃의 각도에 따른 온도분포는 흡입구 쪽에서 공기압축기(Air Compressor)공기를 불어넣어 온도를 조절하였다. 공기압은 6atm.을 주었고, 실험을 시작할때부터 계속해서 공기를 주입하였다.

열전대(Thermocouple)를 토출구와 흡입구 측에 설치해서 스크롤 깃의 온도 변화를 측정하였다. 열전대는 0~200°C의 온도에서 사용할 수 있는 K type을 사용하였다.

열응력을 측정하기 위한 스트레인 게이지(Strain gauge)를 Fig.3의 위치에 설치하였다. 게이지는 토출구에서 부터 스크롤 깃을 따라 270° 마다 설치했고, 각각의 위치에는 깃의 상단과 하단에 2개씩 설치하였다. 스트레인 게이지와 열전대의 신호선은 120°C 이상에서도 견딜 수 있는 내열선을 사용하였고, 스트레인 게이지가 고온에 노출되거나 떨어지는 것을 방지하기 위해 내열 실리콘(Silicone)으로 피막을 씌웠다.

응력과 온도의 측정은 Digital Strainmeter를 사용하여 측정하였다. 스트레인미터는 5ch. 짜리로써 온도와 응력을 동시에 측정할 수 있는 장치를 사용하였다.

선회스크롤의 열응력측정도 같은 장치를 사용하였고, 스트레인게이지만 선회스크롤에 설치하였다.

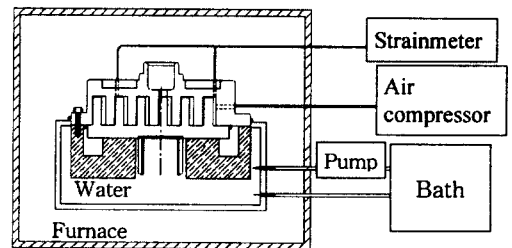


Fig. 2 Schematic Diagram of Thermal stress Measurement (Fixed scroll)

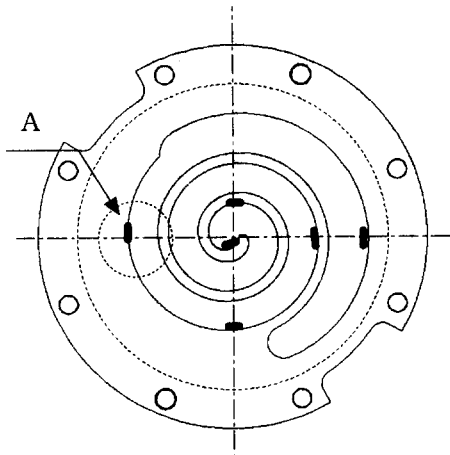
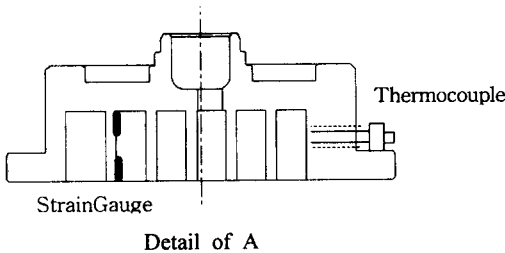


Fig. 3 The location of strain gauge and Thermo- couple set up in the fixed scroll



### 2.3 열응력 측정 결과

Table 2는 고정스크롤에서의 열응력 측정 실험 결과를 나타낸다. 스크롤 깃의 중심부 상단에서 최대의 응력인 34.73 MPa를 나타낸다. 최소응력은 흡입구 쪽의 하단에서 4.3 MPa를 나타낸다. 깃의 상부에서는 하부의 응력보다 평균 2배 이상의 응력이 작용했다.

Table 3은 선회스크롤에서의 열응력 측정 실험 결과를 나타낸다. 스크롤 깃의 중심부 상단에서 최대의 응력인 18.13 MPa를 나타낸다. 최소응력은 흡입구 쪽의 하단에서 1.23 MPa를 나타낸다.

## 3. 유한요소해석

### 3.1 유한요소모델

고정스크롤과 선회스크롤에 대한 열응력을 유한요소해석을 통해 수행하였다. 해석에 사용된 유한요소 해석 모델은 ProEngineer Ver.2000i를 이용하여 모델링하였고, PATRAN Ver. 6.2를 이용하여 요소를 생성하였다. 해석은 MSC NASTRAN Ver. 69를 이용

Table 2 Thermal stress of Fixed scroll at the positions

| Gauge position | STRESS ( MPa ) |      |      |       | Comments   |
|----------------|----------------|------|------|-------|--|
|                | 1st            | 2nd  | 3rd  | Ave.  |  |
| 1 (TOP)        | 34.3           | 35.0 | 34.9 | 34.73 | Temperature : 110°C<br>tem. of the plate: 55°C<br>Pressure of air compressor: 6 atm. |
| 2              | 28.1           | 28.8 | 28.1 | 28.33 |  |
| 3              | 23.1           | 23.4 | 23.2 | 23.23 |  |
| 4              | 17.7           | 17.9 | 17.1 | 17.56 |  |
| 5              | 13.1           | 13.4 | 13.2 | 13.23 |  |
| 6(BOTTOM)      | 20.6           | 20.9 | 20.2 | 20.56 |  |
| 7              | 14.2           | 14.6 | 14.1 | 14.30 |  |
| 8              | 11.4           | 11.1 | 11.7 | 11.40 |  |
| 9              | 7.4            | 7.2  | 7.7  | 7.43  |  |
| 10             | 4.2            | 4.1  | 4.6  | 4.30  |  |

Table 3 Thermal stress of Orbiting scroll at the positions

| Gauge position | STRESS ( MPa ) |      |      |       | Comments  |
|----------------|----------------|------|------|-------|---|
|                | 1st            | 2nd  | 3rd  | Ave.  |   |
| 1(TOP)         | 12.6           | 12.9 | 12.2 | 12.56 | Temperature : 110°C<br>tem. of the plate: 55°C<br>Pressure of air compressor : 6 atm. |
| 2              | 9.6            | 9.8  | 9.9  | 9.76  |   |
| 3              | 7.3            | 7.5  | 7.7  | 7.50  |   |
| 4              | 5.5            | 5.3  | 5.1  | 5.30  |   |
| 5              | 2.9            | 3.1  | 2.7  | 2.90  |   |
| 6(BOTTOM)      | 18.2           | 18.0 | 18.2 | 18.13 |   |
| 7              | 13.1           | 13.6 | 13.3 | 13.33 |   |
| 8              | 9.4            | 9.0  | 9.2  | 9.20  |   |
| 9              | 6.8            | 6.9  | 6.2  | 6.63  |   |
| 10             | 3.9            | 3.7  | 3.9  | 3.83  |   |

하였다. 2차원요소를 사용하였으며, 3차원 20절점 브릭(brick) 요소와 15절점 웨지(wedge)요소를 적절히 결합하여 유한요소모델을 구성하였다.

### 3.2 해석결과

Fig. 4는 고정스크롤의 열응력 해석 결과를 나타낸 것이다. 스크롤 중심부의 깃 하단의 토출구 부근에서 최대 응력이 발생하고 있으며, 이는 이 부분이 상대적으로 온도 구배가 크기 때문에 발생한다. 그 값은 29.1 MPa이다.

Fig. 5는 선회 스크롤의 열응력 해석을 수행한 것이며, 그 응력 분포를 나타내고 있다. 스크롤 중심부의 깃 하단에서 최대 응력이 작용하는 것을 알 수 있고, 이는 스크롤 경판의 뒷면은 토출구 인근의 고

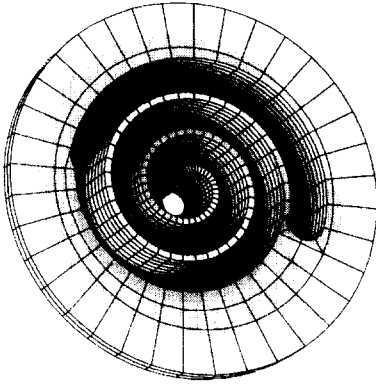


Fig. 4 Thermal stress distribution of fixed scroll

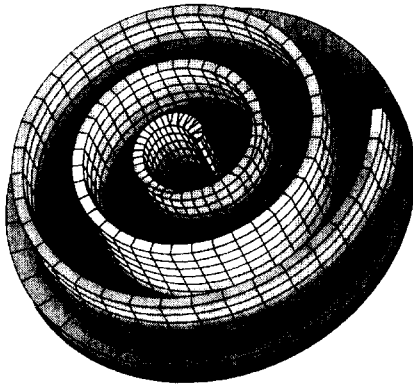


Fig. 5 Thermal stress distribution of orbiting scroll

은 고압의 냉매 gas와 접촉하고 있으며, 아랫면은 상대적으로 저온의 특성을 갖는 흡입 냉매 gas와 접촉하고 있으므로 그 온도 구배가 큰 부분이기 때문에 발생한다. 최대 응력값은 14.6 MPa이다.

#### 4. 고찰

Fig. 6과 Fig.7은 고정스크롤의 TOP과 BOTTOM 부분에서의 열응력을 FEM과 실험을 통해 구한 값을 비교한 그래프이다. 스크롤의 중심부에서는 실험을 통해 얻은 값이 FEM의 값보다 크게 나타났다. 그래프를 보면 중심 부분에서는 실험에서 얻은 값과 유한요소해석을 통해 얻은 값이 차이가 크고 바깥쪽으로 갈수록 그 차이가 크게 줄어드는 것을 볼 수 있다.

응력값의 차이는 고정스크롤을 메인 프레임과 체

결하는 과정에서 생기는 응력이 원인의 일부이다. 체결력의 크기에 따라 고정스크롤과 메인프레임에 걸리는 초기응력의 크기가 달라지는데, 열을 가했을 때는 고정스크롤과 메인 프레임의 재질이 달라서 열팽창의 크기가 달라진다.

고정스크롤의 열팽창을 메인프레임이 방해해서 고정스크롤의 열응력이 증가하게 된다. 온도가 증가함에 따라 스크롤의 중심부에 미치는 영향이 더 커진다. 그러나, FEM 해석에서는 메인프레임을 고려하지 않고 고정스크롤 자체만을 해석하므로 결과에서 차이가 난다. 지금까지의 스크롤 열응력 유한요소 해석에서는 스크롤의 경계조건을 열전달계수와 온도 분포만을 사용하였는데, 실험의 결과와 비교해보면 그 외 다른 요소들도 해석에 사용되어야 한다는 것을 알 수 있다. 또한, 고정스크롤에 끼워져 있는 올드램 링도 고정스크롤의 열응력에 영향을 줄 것이다.

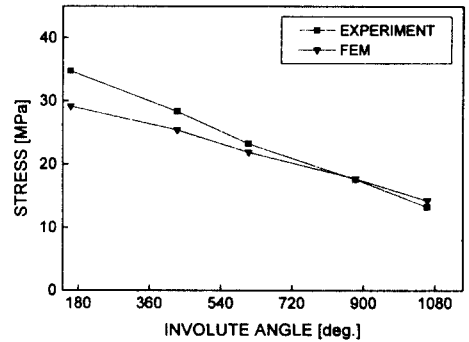


Fig. 6 Comparison of thermal stress with top of the fixed scroll wrap between experimental and theoretical value

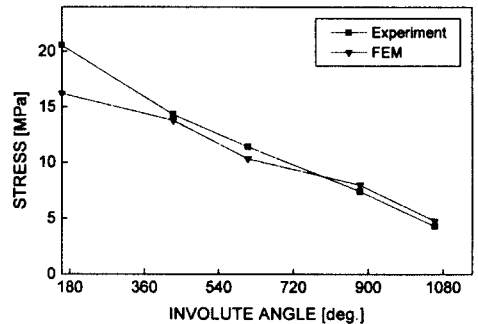


Fig. 7 Comparison of thermal stress with top and bottom of the fixed scroll wrap between experimental and theoretical value

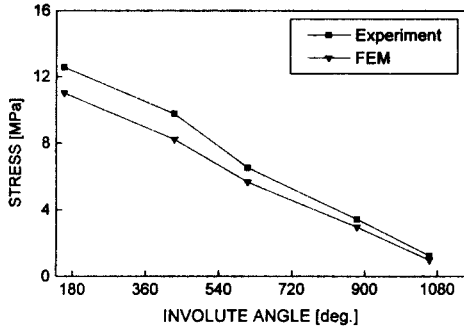


Fig. 8 Comparison of thermal stress with top of the orbiting scroll wrap between experimental and theoretical value

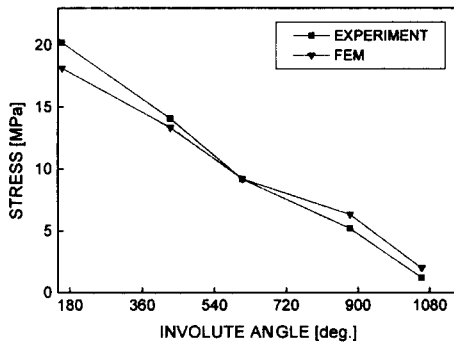


Fig. 9 Comparison of thermal stress with bottom of the orbiting scroll wrap between experimental and theoretical value

Fig. 8과 Fig. 9는 선회스크롤의 TOP과 BOTTOM에서 열응력을 측정된 것을 나타낸 것이다. 스크롤의 TOP 부분에서 측정된 값은 고정스크롤에서 측정된 결과와 비슷하게 실험치가 유한요소해석보다 전체적으로 조금씩 크게 나왔다.

선회 스크롤의 아랫부분에 슬라이드 부상기구가 끼워져 있는 곳에는 크랭크축과의 마찰을 줄이기 위해 열전달계수가 다른 부품이 끼워져있어 온도분포가 다르고, 선회스크롤의 중심부에 홈이 파져 있어 해석의 결과와 실험치가 다르게 나타났다. 중심부에서 최대 20%정도의 결과값의 차이를 나타냈는데, 이는 유한요소해석에서 중심부의 경계조건 중 미지의 요소를 수정함으로써 줄일 수 있을 것이다.

## 5. 결론 및 향후 연구

본 연구에서는 스크롤에서 다른 응력 성분을 제외한 열응력만을 측정할 수 있는 실험장치를 제시하

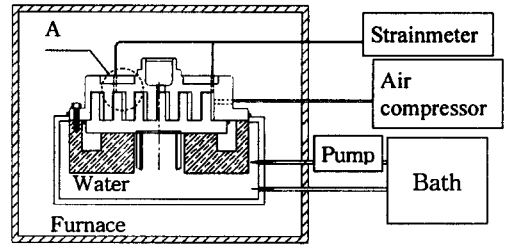


Fig. 10 Schematic diagram of gap clearance measurement

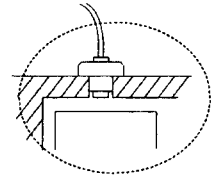


Fig. 11 Detail of A

였다. 이는 기존의 유한요소해석으로만 수행되던 스크롤의 열응력 해석의 결과를 검증하는데 사용될 수 있고, 해석에 사용될 경계조건의 결정에도 사용할 수 있을 것이다. 또한, 스크롤의 열변형을 측정하기 위한 장치로도 사용될 수 있다. Fig. 10은 스크롤의 열변형과 초기간극을 측정하기 위한 장치를 나타낸 것이다.

## 후기

본 연구는 한국학술진흥재단 대학부설연구소 과제 연구비지원에 의한 연구 결과이며, 이에 관계자 여러분께 감사드립니다.

## 참고문헌

1. S. Hase, K. Sano, S. Yamamoto, H. Hirano, T. Kohayakawa, N. Ishii, 1994, "Development of the High-Efficiency Horizontal-Type Scroll Compressor," Proceedings of the 1994 International Compressor Engineering Conference at Purdue, pp. 447~452.
2. 강부영, 1995, "스크롤의 열 및 기계적 거동에 대한 실험적 연구," 고려대학교 석사학위 논문.
3. 구인회, 2000, "선회형 및 상호회전형 스크롤 압축기의 해석 및 설계에 관한 연구," 고려대학교 박사학위 논문.
4. D. Yu, T. A. Ameel, R. O. Warrington, 1996, "Thermal and Static Finite Element Analysis of Fixed Scroll Deformation," Proceedings of the 1996 International Compressor Engineering Conference at Purdue, pp. 465~470.