

# 자기구성 퍼지 제어기법에 의한 수직다관절(AM1) 로봇의 위치 및 속도 제어 Position and Velocity Control of AM1 Robot Using Self-Organization Fuzzy Control Technology

김종수\*, 최석창\*\*, 한성현\*\*\*, 이진\*\*\*

- \* 경남대학교 기계설계학과 대학원 (TEL: 551) 249-2590, E-mail: su0101@chollian.net)
- \*\* 창원전문대학 기계설계학과 (TEL: 551) 279-5277, E-mail: scchoi@changwon-c.ac.kr)
- \*\*\* 경남대학교 기계자동화공학부 (TEL: 551) 249-2624, E-mail: shhan@kyungnam.ac.kr)

## Abstract

In this paper, it is presented a new technique to the design and real-time implementation of fuzzy control system based-on digital signal processors in order to improve the precision and robustness for system of industrial robot. Fuzzy control has emerged as one of the most active and fruitful areas for research in the applications of fuzzy set theory, especially in the real of industrial processes.

In this thesis, a self-organizing fuzzy controller for the industrial robot manipulator with a actuator located at the base is studied. A fuzzy logic composed of linguistic conditional statements is employed by defining the relations of input-output variable of the controller, In the synthesis of a FLC, one of the most difficult problems is the determination of linguistic control rules from the human operators. To overcome this difficult, SOFC is proposed for a hierarchical control structure consisting of basic level and high level that modify control rules.

## 1. 서론

퍼지 시스템은 지식의 논리적, 구조적 표현을 명확히 할 수 있고 퍼지추론 등의 퍼지 연산을 통해 퍼지 정보처리를 할 수 있으며, 복잡한 시스템에 대한 개략적 기술을 가능하게 하여 자

연적인 표현을 사용한 고위의 정보처리가 가능한 시스템이다. 반면, 기존의 퍼지 제어기는 소속함수에 의한 이산화 때문에 정상 상태 출력시 항상 자체의 수렴 오차를 가지고 있으며, 학습 능력이 없고, 제어규칙을 많은 시행착오를 통해 결정하게 되며 특히, 비 전문가가 최적의 제어규칙과 소속함수를 결정하기란 시스템의 비선형성이 클수록 어렵고 번거로운 일이다. 소속함수와 규칙에 대한 조종 능력이 없어 변화하는 환경에 대해 적응성이 떨어지고 계산 시간이 많이 걸리는 단점이 있다. 따라서 이러한 단점을 보완하기 위하여 본 논문에서는 자기구성 제어기를 제안한다. 일반적으로 자기구성 제어기라 함은 제어대상의 플랜트와 제어기가 작동하는 환경의 변화에 따라 스스로 변화해 가는 제어기를 말한다. 자기구성 제어기가 적응 또는 학습제어라고도 불리는데 이는 과거의 제어입력과 그 결과를 적절히 조합하여 작동이 결정되어지기 때문이다. 본 논문에 제안된 제어기의 특징은 스스로 성능을 개선해나가는 데 있다.

자기구성 퍼지 제어기는 적절한 제어입력을 출력하면서 환경을 관측하고 이 제어입력으로 인한 결과를 이용하여 다음에 나올 결과를 향상시킨다. 자기구성 제어기의 기능은 시스템의 규명 과 제어를 통합한 것이라 말할 수 있다. 자기구성 퍼지 제어기가 시스템을 규명할 수 있으므로 환경을 정확히 몰라도 제어가 가능해 지며 모델링이 훨씬 간단해진다. 그러므로 자기구성 퍼지 제어기를 이용하면 환경에 대한 최소의 정보만을

가지고도 제어기를 설계할 수 있다. 본 논문에서는 조정인자와 규칙을 동시에 수정하여 제어규칙이 점근적으로 수렴하면서 수렴속도를 향상시킬 수 있는 자기구성 퍼지 제어기를 제안한다. 그러나 대부분의 자기구성 제어기가 그렇듯이 초기의 제어규칙에 따라 학습이 되지 않을 수도 있다. 따라서, 자동 학습 이전 상태의 퍼지 논리제어기 이득 상수들을 경험적인 방법으로 조심스럽게 구해야 한다. 제안된 자기구성 퍼지 제어기는 위에서 언급한 바와 같이 퍼지 제어기의 단점을 보완하는 측면이 있기 때문에 성능향상을 기대할 수 있다. 따라서, 본 논문에서는 퍼지 시스템의 장점을 살리고 단점을 보완하는 퍼지추론기능과 퍼지규칙 조정능력을 갖는 퍼지 알고리즘을 개발하고 외부환경의 변화 즉, 제어대상인 플랜트의 파라미터변화 및 부하의 변동에 대해서도 능동적이고 우수한 제어성능이 유지될 수 있는 고정도 산업용 로봇 제어기 설계기법을 제안한다.

## 2 본 론

### 2.1 자기구성 퍼지 제어기

퍼지 논리 제어기는 제어 규칙을 반복적인 실험을 통해 만족할 만한 성능이 나올 때까지 시행 착오적인 시도 및 수정과정을 통해 설계를 해야 한다. 비록 체계적인 제어 규칙의 수정 방법들이 제안되고 있지만, 이런 작업들은 지루한 일이다. 따라서 시스템이 원하는 출력을 발휘할 수 있도록 제어규칙을 스스로 조정하는 제어기가 요구된다. 이를 위하여 본 연구에서는 새로운 자기구성 퍼지 제어기를 제안한다. 자기구성 퍼지 제어기는 두가지 일을 동시에 수행한다.

- i) 적절한 제어입력을 출력하면서 환경을 관측하며,
- ii) 제어입력으로 인한 결과를 이용하여 다음결과를 향상시킨다.

다시말하면, 시스템의 규명(identification)과 제어를 통합한 것이라고 말할수 있다. 자기구성 퍼지 제어기를 이용하면, 환경에 대한 최소한의 정보만 가지고도 제어기를 설계할 수 있다. 자기구성 퍼지 제어기의 구조는 Fig. 1.에 나타나 있다. Fig. 1.은 기존의 단순 퍼지 제어기에 자동 조정

능력을 부여하기 위해 성능평가 부분과 조정인자 수정부분 그리고 규칙 수정 부분을 추가한 형태이다. 그리고 Fig. 2.는 제안된 자기구성 퍼지 제어기로 구성된 전체 로봇 매니플레이터에 대한 전체구조를 나타내고 있다.

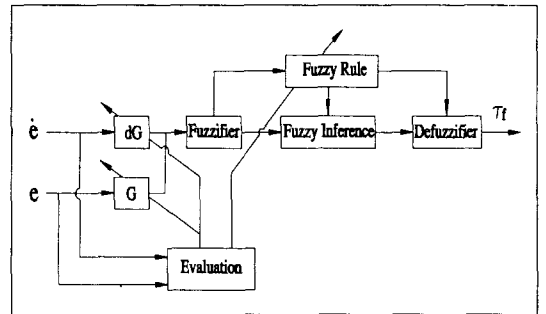


Fig. 1. 자기구성 퍼지제어기 구조의 블록선도

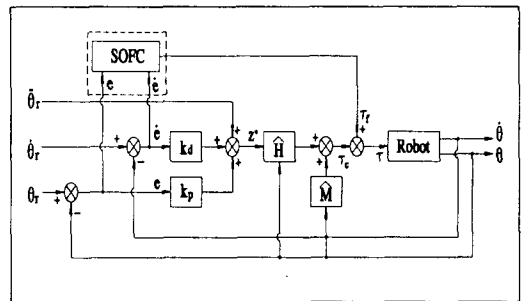


Fig. 2. 제안된 자기구성 퍼지 제어기로 구성된 로봇 매니플레이터의 블록선도

구조 불확실성 및 비구조 불확실성으로 부터 발생하는 오차를 보상하기 위하여 실험 대상인 스카라 로봇의 운동방정식으로 부터 다음과 같이 정의 할수 있다.

$$H(\theta) \ddot{\theta} + M(\theta, \dot{\theta}) \dot{\theta} + F(\dot{\theta}) = \tau \quad (1)$$

여기서,  $M(\theta, \dot{\theta})$ 항은 원심력 및 코리올리력 항과 중력항을 포함하는 것으로서, 식(2)와 같다.

$$M(\theta, \dot{\theta}) = V(\theta, \dot{\theta}) + G(\theta) \quad (2)$$

여기서,  $V(\theta, \dot{\theta})$ : 원심력 및 코리올리력,  $G(\theta)$ : 중력항

전체 제어기의 오차 방정식을 유도하면 다음과 같다.

$$\hat{H}(\theta) z + \hat{M}(\theta, \dot{\theta}) + \tau_f = \tau \quad (3)$$

여기서,  $z^* = \theta_d + K_d(\dot{\theta}_d - \dot{\theta}) + K_p(\theta_d - \theta)$   
 식(3)에 식(1)을 대입 정리하면, 다음과 같다.

$$\begin{aligned} \hat{H}(\theta)z^* + \hat{M}(\theta, \dot{\theta}) + \tau_f \\ = H(\theta)\ddot{\theta} + \hat{M}(\theta, \dot{\theta}) + F(\dot{\theta}) \end{aligned} \quad (4)$$

식 (3)(4)로 부터 다시 표현하면 식(5)와 같다.

$$\begin{aligned} \ddot{\theta} + K_d\dot{e} + K_p e = \hat{H}(\theta)^{-1} [\Delta H(\theta)\ddot{\theta} \\ + \Delta M(\theta, \dot{\theta}) + F(\dot{\theta}) - \tau_f] \end{aligned} \quad (5)$$

여기서, 우변항을

$$\Delta H(\theta)\ddot{\theta} + \Delta M(\theta, \dot{\theta}) + F(\dot{\theta}) = \tau_f \quad (6)$$

로 정의 하면, 퍼지 제어기의 출력신호로 적용하면, 점진적으로 우변이 영으로 수렴하게 되어 이상적인 시스템에 접근하게 된다. 만약,  $\Delta H = \Delta M = 0$  그리고  $F=0$ 이 되는 것과 같은 결과가 되도록 제어 입력값이 갱신되어진다면 가장 이상적인 상태로써 우변항은 영이다. 이러한 원리에 의하여 자기구성 퍼지제어기에서 출력되는  $\tau_f$  에 의해 최종 출력  $\tau$  에 가감되어 점진적으로 우변이 영으로 수렴하게 되어 이상적인 시스템에 접근하게 된다.

$nT$ 의 샘플 순간에 입력  $u(nT)$ 에 의한 플랜트의 출력  $y(nT)$ 가 발생된다. 이때 모델에서 발생하는 출력 요구량이  $S(nT)$  였다면  $y(nT)$ 에서  $S(nT)$  로 변하기 위하여 입력의 교정량이 필요하게 될것이다.

$$\begin{aligned} e(nT) &= S(nT) - y(nT) \\ ce(nT) &= e(nT) - e((n-1)T) \end{aligned} \quad (7)$$

이때의  $e$ 값은 매 샘플시간 마다의 기준입력과 플랜트의 출력 사이의 오차이다. 교정량  $\tau_{fl}$ 의 추론과정은 기존의 추론법을 이용하지 않고 오차  $e$  을 가지고 이미 정해놓은 값을 출력시키는 방법을 사용하였다. 이때 사용된 퍼지변수는 다음과 같다.

- If  $e$  is PB then  $\tau_{fl}$  PB
- If  $e$  is PS then  $\tau_{fl}$  PS
- If  $e$  is ZERO then  $\tau_{fl}$  ZERO
- If  $e$  is NS then  $\tau_{fl}$  NS
- If  $e$  is NB then  $\tau_{fl}$  NB

$\tau_{fl}$ 은 퍼지제어기에서 발생하는 출력의 30%의 값으로 하였다. 퍼지제어기의 성능을 개선할 때

규칙의 수정 방법은 크게 3가지로 나누어 진다.

- 1) 제어규칙의 수정
- 2) 조정인자(scaling factors)의 수정
- 3) 제어규칙과 이득항을 동시에 수정

여기서 두번째 방법은 시스템의 제어성능을 향상시킬 수 있으나 적절한 퍼지 제어규칙이 미리 설정되어 있다는 전제가 뒤따른다. 세번째와 같은 변경 방법도 시스템의 성능을 향상 시킬 수 있으나 제어 규칙과 조정인자의 두 성분을 동시에 어떻게 적절히 바꿀 수 있느냐 하는 문제가 아직 연구과제로 남아있다. 일반적인 자기구성 퍼지제어기는 첫번째의 방법, 제어 규칙의 수정에 의존한다. 본 연구에서는 규칙을 바꾸는 것 뿐 아니라 조정인자도 동시에 수정하였다.

조정인자의 수정은 초기의 규칙에 의하여 실행 후 이때의 출력을 가지고 -6과 6사이의 퍼지값을 정규화 시켜준다. 조정인자를 수정하는 이유는 유연한 매니플레이터와 같이 진동하는 대상에서는 정확한 오차와 오차의 변화량을 찾기 어렵다. 값을 정확하게 찾아내지 않으면 ZO 부근에만 정규화 되어있거나 그렇지 않으면 -6과 6을 넘어 버리는 경우가 있다. 이럴 경우 규칙의 정확한 적용은 힘이 든다. 초기규칙을 가지고 실행한 결과가 나오면 정확한 조정인자를 찾아 다시 퍼지화를 시킨후 새로운 규칙과 함께 적용 시켜나간다.

앞에서 추론된  $\tau_{fl}$ 은 초기의 규칙에 의한  $\tau_{old}$ 와 합쳐서 새로운 출력  $\tau_{NEW}$ 을 추론해 낸다.

$$\tau_{NEW} = \tau_{old} + (\tau_{fl} \times u) \quad (8)$$

여기서 이득  $u$ 는 해당 샘플링 시간마다  $\tau_{fl}$ 에 곱해주는 값이다.

다음은 자기구성 퍼지 제어기의 제어 알고리즘 프로세서로서 다음과 같이 일곱 단계로 진행된다.

- 단계1. 초기의 조잡한 제어규칙에서 제어
- 단계2. 매 샘플시간마다 기준입력과 플랜트 출력 오차  $e$ 를 계산
- 단계3.  $e$ 을 가지고  $u$ 을 계산
- 단계4. 새로운 제어규칙  $u_{NEW}$ 을 생성
- 단계5. 새로운 제어 규칙으로 플랜트를 제어
- 단계6. 0.05sec 마다  $e_{max}$ ,  $e_{min}$ ,  $ce_{max}$ ,  $ce_{min}$ 을 측정하여 조정인자를 바꾼다.
- 단계7. 단계 2 부터 반복

### 3. 시뮬레이션 및 실험

#### 3.1 시뮬레이션

제안된 자기구성 퍼지제어기의 제어성능의 신뢰성을 확인하기 위하여 AM1 로봇의 2자유도 평면 회전관절에 대하여 시뮬레이션을 수행하였다. 전장에서 정의된 로봇의 동적 방정식에서 1, 2 관절만 고려한 상태에서 수행하였다. 사용되어진 파라미터는 실제 대상 로봇인 AM1 수직다관절로봇을 모델로 하여 적용하였다. Fig.3은 AM1 로봇의 기본 구조를 나타내고 있다.

그리고, 시뮬레이션에 사용된 계수는 Table 1.에 주어져 있다.

Table 1. AM1 로봇의 사양

항목	사양	
제어축수	6축	
가반중량	8Kg	
위치반복정밀도	±0.05mm	
ARM 길이	420mm+500mm(LOWER+UPPER ARM)	
동작범위 및 정격출력	1축	-135° ~ +135° (100W)
	2축	-60° ~ +90° (100W)
	3축	-70° ~ +70° (100W)
	4축	-125° ~ +125° (50W)
	5축	-225° ~ +45° (50W)
	6축	-180° ~ +180° (30W)
최대 속도	1축	40° /sec
	2축	28° /sec
	3축	51° /sec
	4축	65° /sec
	5축	98° /sec
	6축	89° /sec
구동 방식	DC SERVO MOTOR	
본체중량	55kgf	

#### (1) 시뮬레이션 방법

제안된 제어기의 성능을 확인하기 위하여 실험 대상인 AM1 수직다관절로봇에 적용하여 완전한 경사의 기준입력에 부하하중을 증가시켜 그 결과를 분석하였다. 샘플링 시간은 1msec이며 2초 동안 수행하는 것으로 하였다. 조정인자와 후건부 규칙을 동시에 변화시킴으로써 더 나은 성능을 얻고자 하였다. 시뮬레이션에 사용되어진 퍼지변수는 등간격인 삼각함수를 사용하였으며 초기의 규칙은 Table 2.에 나타내었다. 전장에서 논의한 초기의 조잡한 제어규칙에 의해서 출력오차와 그 오차의 변화분을 통하여 조정인자와 후건부 규칙을 변화시켜 성능향상을 꾀하였다. 그리고 Table 3.은 언어적 변수에 대한 멤버십 값을 나타내고 있다.

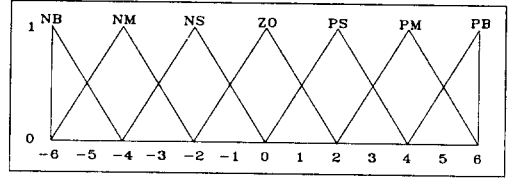


Fig. 3. 언어 변수

Table 2. 퍼지제어 초기규칙

e \ ce	NB	NM	NS	ZO	PS	PM	PB
NB				NB	NM		
NM				NM			
NS				NS	ZO		PM
ZO	NB	NM	NS	ZO	PS	PM	PB
PS	NM		ZO	PS			
PM			PS	PM			
PB			PM	PB			

여기서, NB: Negative Big NM: Negative Medium  
NS: Negative Small PS: Positive Small  
PM: Positive Medium PB: Positive Big  
ZO: Zero

Table 3. 언어변수에 대한 멤버십 값

	NB	NM	NS	ZO	PS	PM	PB
-6	1	0.3	0	0	0	0	0
-5	0.7	0.7	0	0	0	0	0
-4	0.3	1	0.3	0	0	0	0
-3	0	0.7	0.7	0	0	0	0
-2	0	0.3	1	0.3	0	0	0
-1	0	0	0.7	0.7	0	0	0
0	0	0	0.3	1	0.3	0	0
1	0	0	0	0.7	0.7	0	0
2	0	0	0	0.3	1	0.3	0
3	0	0	0	0	0.7	0.7	0
4	0	0	0	0	0.3	1	0.3
5	0	0	0	0	0	0.7	0.7
6	0	0	0	0	0	0.3	1

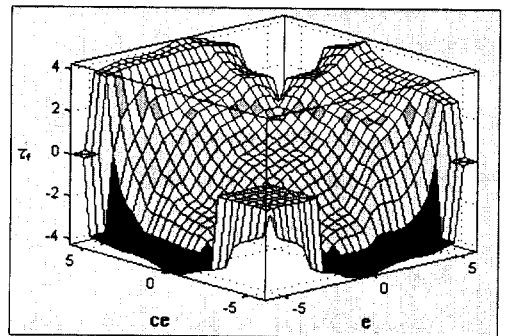


Fig. 4. e, ce 그리고 co의 관계

(2) 시뮬레이션 결과 및 고찰

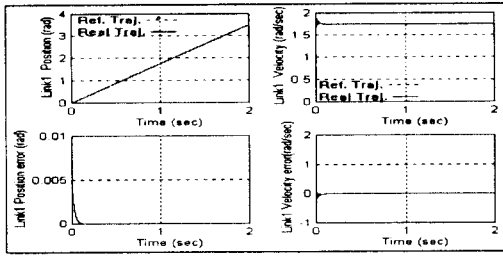


Fig. 5. 램프입력에 대한 무부하 상태하의 1축의 위치 및 속도 궤적추적의 시뮬레이션 결과

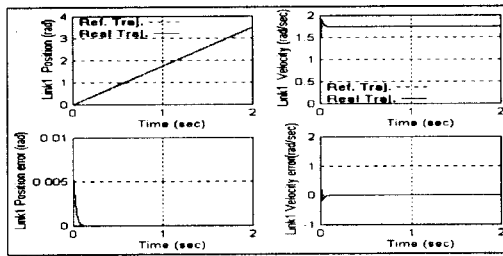


Fig. 6. 램프입력에 대한 2 kg의 부하가 있을 때 1축의 위치 및 속도 궤적추종의 시뮬레이션 결과

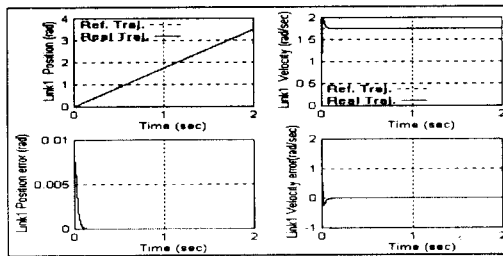


Fig. 7. 램프입력에 대한 4 kg 부하가 있을 때 1축의 위치 및 속도 궤적추종의 시뮬레이션 결과

3.2 실험

(1) 실험장치

제어기 전체구조는 INTEL80486 프로세서를 기반으로 하고 real-time OS 사용하여 제어기와 주변기기를 동시에 제어하도록 하고있다. 본 실험에서 사용한 joint 제어기 CPU는 TI사의 DSP TMS320C31를 채용하였다. TMS320C31은 33MHZ clock으로 동작하고 1 instruction 수행시간이 60ns에 이르는 32bit 고속 CPU로, 이를 토대로 1ms의 샘플링 time으로 프로그램을 실행하게 하였다.

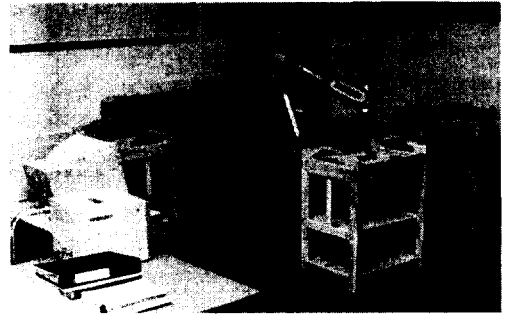


Fig. 8. 실험장치

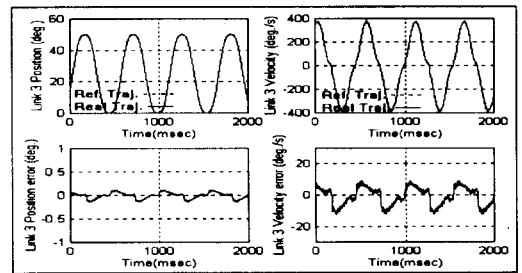


Fig. 9. 무부하 상태에서의 위치와 속도추종에 대한 SOFC의 실험결과

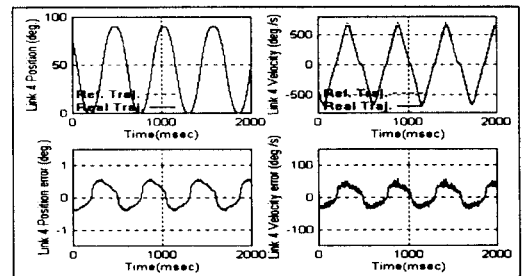


Fig. 10. 무부하 상태에서의 위치와 속도추종에 대한 SOFC의 실험결과

4. 결론

본연구에서 제안된 자기구성 퍼지제어 알고리즘의 타당성을 입증하기 위해 정현파 함수형태의 위치 기준궤적과 증속-등속-감속의 속도 기준궤적에 대한 시뮬레이션 수행과 제안된 자기구성 퍼지 제어기법과 기존의 PID 제어기법의 성능 비교 수행을 통하여 자기구성 퍼지 제어 알고리즘에 대한 타당성을 입증하였다. 그리고 실제 시

시스템에 적용하기 위하여 제어기를 고속 수치연산용 프로세서인 DSP칩을 이용해 실시간 제어가 이루어지도록 설계하였다. 제어 알고리즘은 직접 어셈블리어로 구현하였고 에뮬레이터를 통하여 알고리즘을 제어기에 다운로드 하도록 하여 그 성능 평가를 수행하였다. 성능 평가는 타당성이 입증된 제어알고리즘을 설계된 제어기를 통해 관찰 좌표상에서 다양한 부하 변동 및 속도 변화에 대한 평가를 수행하는 것이었다. 제어 성능이 기존의 제어 방식에 비하여 상당히 향상되었음을 입증하였다. 따라서 생산 라인에서의 신뢰성에 대한 평가가 보완된다면 상품화될 수 있는 가능성이 충분히 있음을 확인 할 수 있었다.

#### 참 고 문 헌

- [1] C. S. Hsu, "A theory of cell-to-cell mapping dynamical systems" ASME Trans.J.Dynam. Syst.Meas.Contr., Vol.47, pp.931-939, 1980
- [2] H. T. Jeon, ed., "fuzzy-neural special lecture note." San 14, Nongseo-ri Kiheung-Yeup Kyungki-do, Korea: Sam Sung Advanced Institute of Technology, Jan. 1992
- [3] P. J. King and E. H. Mandani, "The Application of Fuzzy Control System to Industrial Process", Automatica, Vol.13, 1977, pp.235-242
- [4] K. I. Tang, "Comparing Fuzzy Logical with Classical Controller Designs" IEEE Transactions on Systems, Man, Cybermatics, Vol.SMC-17. No.6, November/December 1987
- [5] T. J. Procky and E.H.Mandani, "A Linguistic Self- Organizing Process Controller", December 1975, pp.425
- [6] W. J. Book, "Feedback Control of Two Beam Two Joint Systems with Distributed Flexibility", Journal of Dynamic System, Measurement, and Control, December 1975, pp.425
- [7] S. Shao, "Fuzzy Self-Organizing Controller and It's Application for Dynamic Process" Fuzzy sets and Systems, Vol.26, 1988, pp.151-164
- [8] F. H. Haung, "Efficient Computer Implementation of A Rule-base Three-term Controller", proceedings of the 27th conference on decision and control, December 1988.
- [9] Y. F. Li, "Development of Fuzzy Algorithms for Servo Systems", IEEE control Systems Magazine, April 1989.
- [10] R. Transheit, E.M.Sharf, "Experiments with The Use of A Rule -Based Self- Organizing Controller for Robotics Application", fuzzy sets and Systems, Vol.26, 1988, pp.195-214
- [11] J. D'Azzo, Constantine H.Houpis, "Linear Control System Analysis and Design", pp 523-533
- [12] M. Braae, D. A. Rutherford, "Selection of Parameters for a Fuzzy Logic Controller", Fuzzy set and Systems, vol.2, 1979, pp.185-199
- [13] M. Braae, D.A.Rutherford, "Theoretical and Lingustic Aspects of The Fuzzy Logic Controller", Automatica, Vol.15, 1979, pp.553-577
- [14] 박 민용, 최 향식역, "퍼지 시스템의 응용 입문", 대영사
- [15] 이 광형, 오 길록, "퍼지이론 및 응용 II:응용", 홍릉 과학 출판사
- [16] 한 성현, "자동제어 시스템 공학", 대신기술