

직접 토크제어에 의한 PMSM의 위치제어 시스템

김민호*, 김남훈*, 김동희*, 이상호**, 김민회***

*영남대학교, **대우중공업, ***영남이공대학

A PMSM Motion Control System with Direct Torque Control

*Min-Ho Kim, *Nam-Hun Kim, *Dong-Hee Kim, **Sang-Ho Lee, ***Min-Huei Kim

*Yeungnam University, **Deawoo Heavy Industries Ltd., ***Yeungnam College of S & T

ABSTRACT

This paper presents an implementation of digital motion control system of Surface Permanent-Magnet Synchronous Motor(SPMSM) vector drives with a direct torque control(DTC) using the 16bit DSP TMS320F240. The DSP controller enable enhanced real time algorithm and cost-effective design of intelligent control for motors which can be yield enhanced operation, fewer system components, lower system cost, increased efficiency and high performance. The system presented are stator flux and torque observer of stator flux feedback model that inputs are current and voltage sensing of motor terminal and rotor angle for a low speed operating area, two hysteresis band controllers, an optimal switching look-up table, and IGBT voltage source inverter by using fully integrated control software. The developed control system are shown a good motion control response characteristic results and high performance features using 1.0Kw purposed servo drive SPMSM.

Key Words : DTC, SPMSM, F240 DSP, Motion Control, Stator Flux Observer

1. 서 론

최근 급속도로 발전되고 있는 산업분야에서 서보 구동용 위치제어는 고도의 정밀도와 빠른 응답특성을 갖는 제어시스템이 필수적이다. 이를 위해 구조

가 간단한 영구자석 동기전동기에 벡터제어 이론을 도입한 제어시스템이 여러 분야에서 많이 적용되고 있다. 벡터제어는 난해하고 많은 연산이 요구되는 제어 알고리즘으로 인하여 필수적으로 복잡한 하드웨어와 프로세서를 사용하여야만 구현이 가능하였다. 따라서 종전의 복잡하게 이루어진 하드웨어적인 제어를 비용이 저렴하며 여러 가지 형태로 변환이 쉽게 이루어지면서 간단하게 소프트웨어적으로 실행할 수 있는 제어시스템 구현은 고속연산과 처리속도가 빠른 전용 DSP를 이용하여 이를 해결할 수 있었다^{[1]-[3]}.

최근에는 제어구조가 디지털 형태로 아주 단순 하면서 벡터제어에서처럼 많은 제어기와 복잡한 연산을 요구하지 않고, 토크의 동적 특성이 전동기의 정수변화에 따라 의존성이 적으면서 록업테이블에 의하여 직접 토크를 제어 할 수 있는 직접 토크제어 구동 시스템에 대한 연구에 관심이 집중되고 있다^{[4]-[10]}.

이에 따라 본 연구에서는 표면 부착형 영구자석 동기전동기(SPMSM)를 서보구동용 정밀 제어시스템에 적용하기 위하여 전동기 제어용으로 개발된 TI(Texas Instruments)사의 16비트 DSP인 TMS 320 F240을 적용하여 최소한의 하드웨어만 이용하고 모든 제어는 소프트웨어적으로 제어될 수 있는 직접 토크제어에 의한 위치제어 시스템을 구현하는데 있다. 일반적으로 전동기 제어시스템은 저속영역에서 부하변동에 따른 좋은 운전특성을 얻기가 어렵다. 이를 해결하기 위하여 넓은 영역에서 안정되고 우수한 특성이 얻어지는 고정자 자속을 피드백 하는 자속 추정기를 적용하여 고정자 자속과 토크를 직접 제어하여 빠른 응답특성이 이루어지는 직접 토크제어에 의한 SPMSM의 정밀 위치제어 시스템을 제시하였다. 제시된 시스템의 운전특성은 IGBT 전압형 인버터에 의한 1.0Kw 표면 부착형 영구자석 동기전동기(SPMSM)의 위치제어를 고찰

한 결과 우수한 특성이 얻어짐을 확인하였다.^[1]

II. PMSM의 모델

영구자석 동기전동기의 모델에 따른 벡터도는 그림 1과 같이 되며, 전압과 자속 및 토크는 고정자 좌표계로 기준 하면 식(1)-(3)으로 표시되며, 운동방정식은 식(4)로 된다. 여기서 P는 극대수, R_s는 고정자 저항, ω_e는 쇄교자속의 각주파수, V_{ds}, V_{qs}, I_{ds} 및 I_{qs}는 단자전압 및 전류, L_d과 L_q은 d-q축의 인덕턴스, δ는 φ_s와 Φ_r의 사이 각을 나타낸다.

$$V_{ds} = R_s I_{ds} + \frac{d \Phi_{ds}}{dt} - \omega_e \Phi_{qs} \quad (1)$$

$$V_{qs} = R_s I_{qs} + \frac{d \Phi_{qs}}{dt} + \omega_e \Phi_{ds}$$

$$\Phi_{ds} = L_d I_{ds} + \Phi_F \quad (2)$$

$$\Phi_{qs} = L_q I_{qs}$$

$$\begin{aligned} T_e &= \left(\frac{3}{2}\right)\left(\frac{P}{2}\right)(\Phi_{ds} I_{qs} - \Phi_{qs} I_{ds}) \\ &= \left(\frac{3}{2}\right)\left(\frac{P}{2}\right)[\Phi_F I_{qs} - (L_q - L_d)I_{ds}I_{qs}] \\ &= \left(\frac{3}{2}\right)\left(\frac{P}{2}\right) \frac{\Phi_s}{L_q L_d} [\Phi_r L_q \sin \delta \\ &\quad - \left(\frac{1}{2}\right) \Phi_s (L_q - L_d) \sin (2\delta)] \end{aligned} \quad (3)$$

$$\frac{d \omega_r}{dt} = \frac{1}{J} (T_e - T_L - B\omega_r) \quad (4)$$

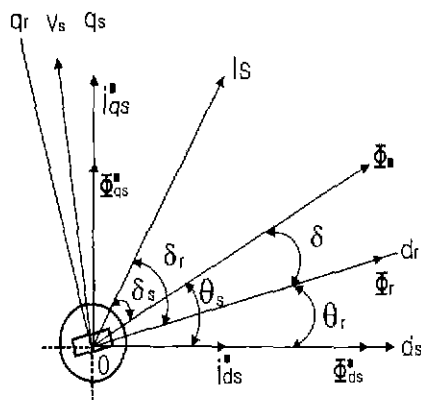


그림 1. 벡터도

만약 L_d = 0 로 제어하면 토크는 I_{qs}에 직접 비례하게 된다. 또한 표면 부착형 동기전동기는 L_d = L_q 이므로 토크는 식 (5)로 간략하게 표시되며, 이 식에서 토크는 고정자와 회전자 쇄교자속과 고정자의 전류의 벡터 곱에 의하여 계산됨을 알 수 있다.

$$\begin{aligned} T_e &= \left(\frac{3}{2}\right)\left(\frac{P}{2}\right) \frac{\Phi_s \Phi_r}{L_q} \sin \delta \\ &= \left(\frac{3}{2}\right)\left(\frac{P}{2}\right) \Phi_s I_s \sin \delta_s \\ &= \left(\frac{3}{2}\right)\left(\frac{P}{2}\right) \Phi_r I_s \sin \delta_r \end{aligned} \quad (5)$$

PMSM에서 고정자 자속이 전동기 단자전압 제어에 의하여 제어될 때 회전자 자속은 일정한 크기로 회전하는 벡터이다. 고정자 쇄교자속 Φ_s가 미소하게 변화 될 경우, 자속의 크기가 Φ_s^{*}로 변화게 되고, 미소 변화량 ΔΦ_s는 식(6)으로 되며, 이때 토크 각은 Δδ만큼 변화되고 이 변화의 결과는 식(7)로 표시된다. 토크는 고정자와 회전자 사이의 각과 고정자 자속의 크기를 변화시키므로 제어됨을 보여 주고 있다. 식(6)으로부터 SPMSM의 토크는 전동기 전류와 추정된 고정자 자속의 벡터 곱에 의하여 얻어지며, 고정자 자속과 전류기준 좌표계로 토크를 표시하면 식(3)으로 된다. 요구되는 토크가 T_e^{*}이고 실제 발생하는 토크가 T_e일 때 토크오차는 식 (7)로 되며, Δδ의 조정에 의하여 오차를 보상할 수 있다.

$$\Delta \Phi_s = \Phi_s^* - \Phi_s \quad (6)$$

$$\begin{aligned} \Delta T_e &= T_e^* - T_e \\ &= \left(\frac{3}{2}\right)\left(\frac{P}{2}\right) \left[\frac{\Phi_s^* \Phi_r}{L_q} \sin(\delta + \Delta \delta) - \frac{\Phi_s \Phi_r}{L_q} \sin(\delta) \right] \\ &= \left(\frac{3}{2}\right)\left(\frac{P}{2}\right) \left[\frac{\Delta \Phi_s \Phi_r}{L_q} \sin(\delta) - \frac{\Phi_s \Phi_r}{L_q} \cos(\delta + \Delta \delta) \right] \end{aligned} \quad (7)$$

III. 직접 토크제어

1. 직접 토크제어의 특성

동기전동기의 직접 토크제어(DTC, Direct Torque Control)는 인버터에 가해지는 최적 스위칭 모드 선택에 의하여 전동기에 공급되는 단자전압제어에 의하여 이루어지므로 직접적으로 고정자의 자속과 발생하는 토크를 서로 독립적으로 제어 할 수 있다. 빠른 토크응답과 낮은 인버터 스위칭 주파수

및 적은 고조파 손실을 얻기 위하여 요구되는 스위칭 모드 선택은 고정자의 자속과 토크의 히스테리시스 밴드 안에서 오차 제한에 의하여 만들어지며, 이때 토크는 고정자의 최고자속 벡터를 제어함으로써 빠르게 변화시킬 수 있다. 이에 따라 직접토크 제어 방식은 전동기의 빠른 토크응답과 유연성 있는 제어를 이룰 수 있다. 이 기술의 주 장점은 제어구조가 디지털 형태로 아주 단순하다는 것이며, 토크의 동적 특성이 전동기 회전자 파라미터 변동에 영향이 적으며, 많은 제어기의 채용과 복잡한 알고리즘 계산에 요구되는 연산시간을 감소시킬 수 있는 특징을 가지고 있어 빠른 동적 응답특성이 요구되는 시스템에 큰 장점을 가지는 제어방식이다 [5]-[8]

일반적으로 고정자 자속의 크기는 가능한 정상적인 안정상태로 유지하고 토크는 고정자와 회전자 사이의 각(δ)에 의하여 제어된다. 그림 2는 직접토크 제어의 개념을 나타낸 것이다.

2. 최적 스위칭 전압벡터

최적의 스위칭 전압벡터는 출력의 토크와 고정자 자속의 상태 모두를 동시에 만족하게 하는 특수한 고정자의 전압벡터를 선택하는 것이다. 이것은 그림 2에서 나타낸 것처럼 전압원 인버터에서 만들 수 있는 6개의 전압벡터와 2개의 영 전압벡터로 구성된다.

부하 및 속도가 가변되어 고정자 최고자속의 증가가 요구될 때에는 $\Delta\Phi_s = 1$ 로, 감소가 요구될 때에는 $\Delta\Phi_s = 0$ 으로 나타낼 때, 2 레벨 자속 히스테리시스 비교기의 디지털 출력 신호는 식(8)의 조건에서 결정되며, 토크의 증가가 요구될 때에는 $\Delta T_e = 1$, 감소가 요구될 때에는

$\Delta T_e = -1$, 토크변화가 없을 경우에는 $\Delta T_e = 0$ 으로 나타낼 때, 3 레벨 토크 히스테리시스 비교기의 디지털 출력 신호는 정 방향 일 경우는 식(9)로, 역 방향 일 경우는 식(10)의 조건을 적용한다[5]. 표 1은 최적 스위칭 전압벡터의 룩업테이블을 나타낸 것이다.

$$\Delta\Phi_s = 1, \quad \text{if } |\overline{\Phi}_s| \leq |\overline{\Phi}_s^*| - |\Delta\overline{\Phi}_s| \quad (8)$$

$$\Delta\Phi_s = 0, \quad \text{if } |\overline{\Phi}_s| \geq |\overline{\Phi}_s^*| + |\Delta\overline{\Phi}_s|$$

$$\Delta T_e = 1, \quad \text{if } |T_e| \leq |T_e^*| - |\Delta T_e| \quad (9)$$

$$\Delta T_e = 0, \quad \text{if } T_e \geq T_e^*$$

$$\Delta T_e = -1, \quad \text{if } |T_e| \geq |T_e^*| + |\Delta T_e|$$

$$\Delta T_e = 0, \quad \text{if } T_e \leq T_e^* \quad (10)$$

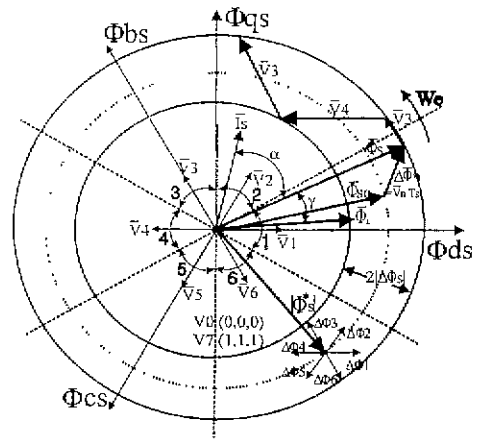


그림 2. 직접 토크제어의 개념도

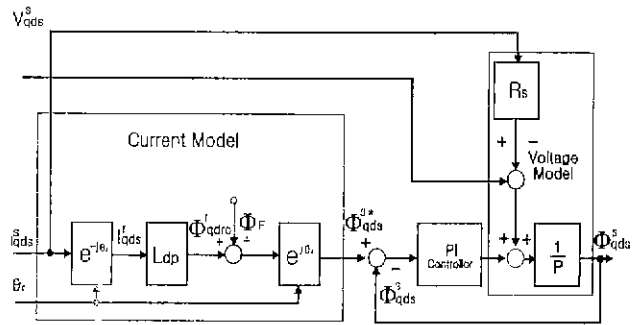


그림 3. 고정자 자속을 피드백하여 적응하는 자속 추정기

표 1. 최적 스위칭 전압벡터의 룩업테이블

$\Delta\Phi_s$	ΔT_e	Sect.					
		1	2	3	4	5	6
1	1	\overline{V}_2	\overline{V}_3	\overline{V}_4	\overline{V}_5	\overline{V}_6	\overline{V}_1
	0	\overline{V}_7	\overline{V}_0	\overline{V}_7	\overline{V}_0	\overline{V}_7	\overline{V}_0
	-1	\overline{V}_6	\overline{V}_1	\overline{V}_2	\overline{V}_3	\overline{V}_4	\overline{V}_5
0	1	\overline{V}_3	\overline{V}_4	\overline{V}_5	\overline{V}_6	\overline{V}_1	\overline{V}_2
	0	\overline{V}_0	\overline{V}_7	\overline{V}_0	\overline{V}_7	\overline{V}_0	\overline{V}_7
	-1	\overline{V}_5	\overline{V}_6	\overline{V}_1	\overline{V}_2	\overline{V}_3	\overline{V}_4

3. 고정자 자속 관측기

그림 3은 본 연구에서 적용한 넓은 속도 제어범위에서 우수한 특성이 얻어지는 고정자 자속을 피드백하여 적응하는 자속 추정기이다. 여기서 각 부분의 수식은 (11)-(16)에서 나타내었다.

$$I_{qd}^r = \text{Exp}(-j\theta_r) I_{qd}^s \quad (11)$$

$$\Phi_{qdro}^r = L_{qd} I_{qds}^r \quad (12)$$

$$\Phi_{qdr}^r = \begin{bmatrix} L_q I_{qds}^r \\ L_d I_{dss}^r + \Phi_F \end{bmatrix} \quad (13)$$

$$\Phi_{qds}^{s*} = \text{Exp}(j\theta_r) \Phi_{qdr}^r \quad (14)$$

$$\Phi_{qds}^s = \int [(V_{qds}^s - R_s I_{qds}^s) + \epsilon_\phi (K_P + \frac{K_I}{P})] dt \quad (15)$$

$$\epsilon_\phi = (\Phi_{qds}^{s*} - \Phi_{qds}^s) \quad (16)$$

IV. 시스템 구성

직접 고정자 자속과 토크제어에 의한 동기전동기의 위치제어 시스템을 구현하기 위하여 그림 5와 같은 시스템을 구성하였으며 F240DSP Controller를 이용하여 소프트웨어에 의하여 제어된다. 위치제어는 PD제어기를, 속도제어는 IP 제어기를 사용하였으며, 토크 및 고정자 자속 추정은 전동기 단자에서 전류를 사용한 전류모델 관측기를 이용하였으며, 자속은 2레벨로, 토크는 3레벨의 히스테리시스 밴드 제어기를 사용하였다.

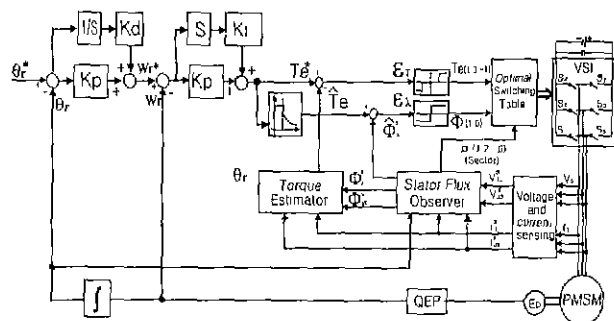
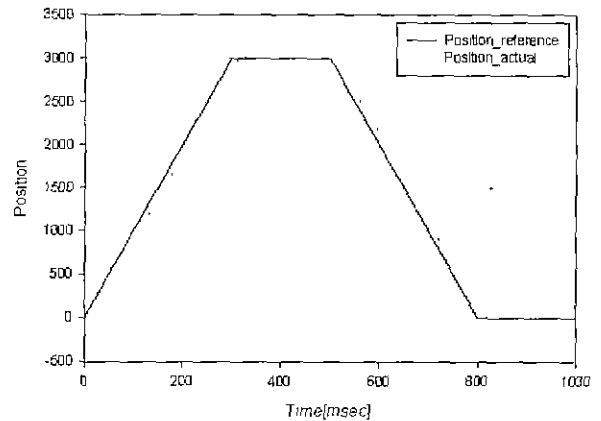


그림 4.DTC를 이용한 SPMSM의 위치제어 시스템

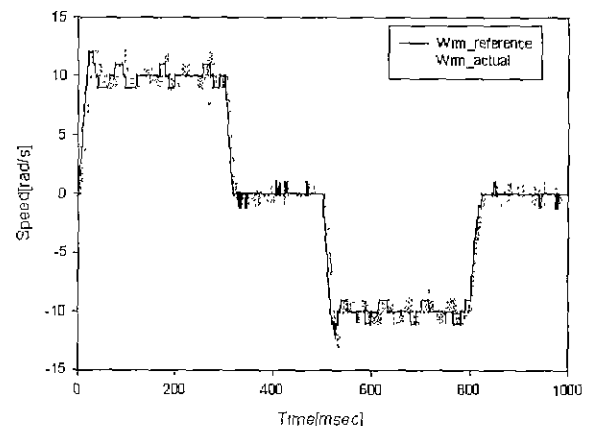
V. 실험결과

실험에 적용된 표면 부착형 영구자석 동기전동기의 정격 및 파라미터는 표 2와 같다. 그림 4의 위치제어 시스템에서 시행오차에 의한 제어기 정수가 결정되었으며, 실험 결과는 그림 5와 같다. 그림 5

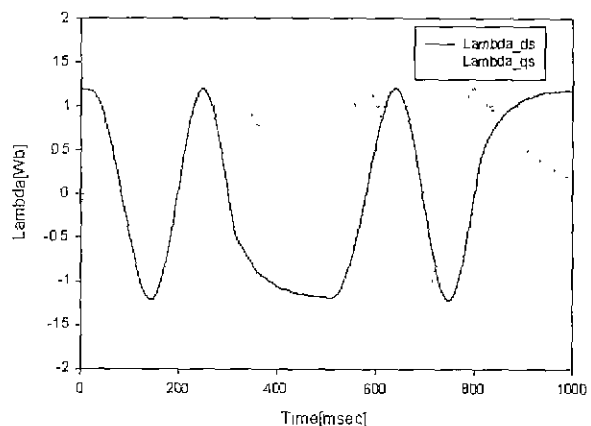
는 전동기의 속도를 10[rad/s]을 기준으로 설정된 상태에서 1초 동안 위치제어를 할 경우 응답특성을 보여준 것으로 (a)는 위치제어 응답특성, (b)는 속도제어 응답특성, (c)는 고정자 자속파형, (d) 고정자 전류파형을 보여준 것이다.



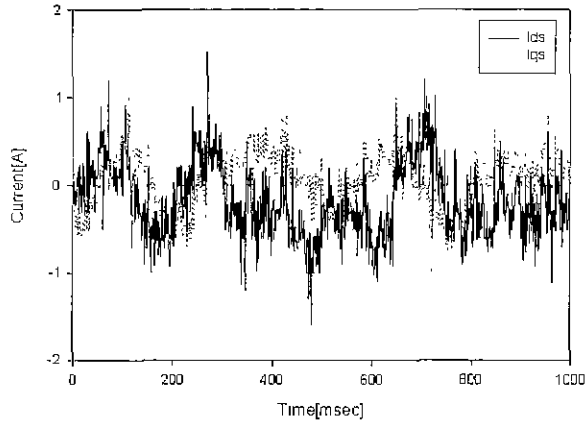
(a)위치제어 응답특성



(b)속도제어 응답특성



(c)고정자 자속파형



(d) 고정자 전류파형
그림 5. 위치제어시 응답특성

VI. 결론

표면 부착형 영구자석 동기전동기(SPMSM)를 고성능 정밀 제어용 서어보 시스템에 적용하기 위하여 하드웨어적으로는 최근 전동기 제어 전용으로 개발된 TI사의 16비트 DSP인 TMS 320F240을 적용하여 최소한의 하드웨어만 이용하고, 모든 제어는 소프트웨어적으로 제어될 수 있는 직접 토크제어에 의한 동기전동기 위치 제어시스템을 구현하였다. 개발된 제어 프로그램과 시스템의 운전특성을 조사하기 위하여 IGBT 전압원 인버터에 1.0Kw 동기전동기를 적용하여 위치제어 응답특성을 고찰한 결과 우수한 동적 특성이 얻어짐을 보여 주었다.

참고 문헌

- [1] 김민회, 김남훈, "DSP를 이용한 유도전동기 디지털 제어시스템", 한국산업응용학회 논문집, Vol. 3, No. 1, pp. 9-15, 2000
- [3] Technosoft Co., "DSP Digital Motion Controller DMCS-ac Toolbox", 1998
- [4] Bimal K. Bose, "Power Electronics and Variable Frequency Drivers, IEEE Press, 1997
- [5] Peter Vas, "Sensorless Vector and Direct Torque Control", Oxford Press, 1998
- [6] Iron Boldea "Electric Drives", CRC Press, 1999
- [7] Perer Vas "Artificial-Intelligence-Based Electrical Machines and Drives", Oxford Press. 1999
- [8] Christors Mademlis, Jannis Xypteras, and

Nikos Margaris, "Loss Minimization in Surface Permanent-Magnet Synchronous Motor Drives", IEEE Trans. IE, Vol. 47, No. 1, pp. 115-122, 2000

- [9] Minghua Fu and Longya Xu, "A Sensorless Direct Torque Control Technique for Permanent Magnet Synchronous Motors", IECON'99, pp. 159-164, 1999
- [10] Guchuan Zhu, et. al. "Speed Tracking Control of a Permanent-Magnet Synchronous Motor with State and Load Torque Observer", IEEE Trans. IA, Vol. 47, No. 2, pp. 346-355, April 2000