

a-b-c frame에서 구현한 AC-DCconverter 전류제어기

*조우성 노의철 김인동 전성준 박경훈** 임현호**
부경대학교 KT 전기**

A New Current Controller implemented in a-b-c frame for AC-DC converter

*Woo-Sung Cho, Eui-Cheol Noh, In-Dong Kim, Seong-Jeub Jeon,
Kyung-Hun Park**, Hun-Ho Lim**
Pukyong National University, KT electric co. ltd**

ABSTRACT

A new current controller implemented in a-b-c frame for AC-DC converter is proposed. The proposed MTPWM(Modified Trapezoidal PWM),Which is quite suitable for three phase AC-DC converter. It is known that MTPWM has good harmonics characteristics for high modulation index. It is very simple and requires no transformation in it. The results of computer simulation are shown for the validity of proposal.

1. 서론

최근 들어 좋은 전기 환경을 위하여 3상 정류기의 역률 및 고조파를 제한하는 규정들이 정하여지고 있다. 이런 목적과 직류 측 전압을 제어하기 위하여 고주파로 동작하는 컨버터들이 많이 연구되고 있다[1-9]. 이들 컨버터에서는 전류제어가 필수적이고 전류제어를 위하여 D-Q 변환을 사용하는 경우가 많다. 그런데 3상 3선 식에서는 3상 전류는 서로 독립적이지 못하다. 단순한 제어를 위하여 D-Q 변환을 하게 되고 변환을 하면 독립 변수가 2개로 주어지므로 제어를 간단히 구성할 수 있다. 그러나 원래 주어진 변수들과 최종적으로 만들어낼 스위칭 함수는 a-b-c frame에서 주어져야 하므로 그렇게 효과적인 방법이라 할 수 없다. 본 연구에서는 a-b-c frame에서 제어를 간단하게 구성하는 한 방법을 제안하였다. 제안된 제어기는 아주 단순한 MTPWM(Modified Trapezoidal PWM)을 중심으로 구성되었다[8]. [9]와 다른 점은 [9]에서는 히스테리시스 방식에 MTPWM을 접목하였다. 히스테리시스 방식은 마이크로프로세서나 DSP

로 구현하기가 쉽지 않다. 그리고 히스테리시스 방식에서는 두 상의 스위칭이 random하게 일어나므로 스위칭의 비효율성을 가지고 있다. 본 논문에서 제안하는 방식에서는 전압형 PWM에서와 같이 스위칭 파형의 협조가 유지되어 있다.

2. 본론

2.1 MTPWM

그림 1과 같은 DC-DC 변환기에서 브릿지 출력 전압을 얻는 PWM 방법은 다양한 것들을 사용할 수 있다. 그중 MTPWM은 전류제어를 위해 사용하기에 매우 적합한 것으로 PWM 발생 방법은 그림 2와 같다. 반송파는 여러 가지를 선택할 수 있으나 그림에서와 같이 2가지의 것이 성능이 우수하다. 변조파는 그림에서와 같이 직선으로 구성할 수도 있고 정현파의 일부를 사용할 수도 있다. 변조파로 정현파를 사용하는 것이 고조파 특성이 약간 나으나 전류제어용으로 사용될 때에는 변조파의 형태는 의미가 없다. 이 MTPWM의 특징은 $60^\circ - 120^\circ$ 구간에서 PWM을 하지 않는다. 이 방식은 변조지수가 높은 영역에서는 정현파 PWM보다 우수한 고조파특성을 갖는 것으로 알려져 있다[8]. AC-DC 변환에서는 전원 전압이 거의 일정하므로 비교적 높은 변조지수로 사용되고 있다. 그리고 고역률 운전에서는 전류와 전압이 동상이므로 이 방식을 사용하면 전류가 큰 영역에서는 스위칭을 하지 않고 전류가 작은 영역에서만 스위칭을 하므로 스위칭 손실은 더욱 감소한다. MTPWM의 한 주기는 여섯으로 나뉘어지고 표 1과 같이 표시할 수 있다. 표에서 F는 전압이 상승하는 $0^\circ - 60^\circ$ 구간을 나타내고 R은 전압이 하강하는 $120^\circ - 180^\circ$ 구간을 나타내고, P는 스위칭이 일어나지 않는 구간을 나타낸다. /는 complement를 나타낸다. 매 구간에서

스위칭이 일어나는 상은 항상 두 상이다. 두 상에서 일어나는 스위칭으로 두 상의 전류를 제어하면 된다. 각 상간의 PWM은 그림 3과 같은 관계를 갖는다.

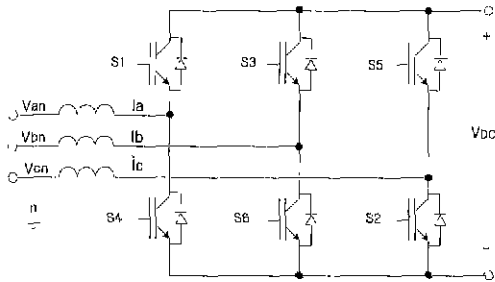


그림 1 IGBT PWM Converter

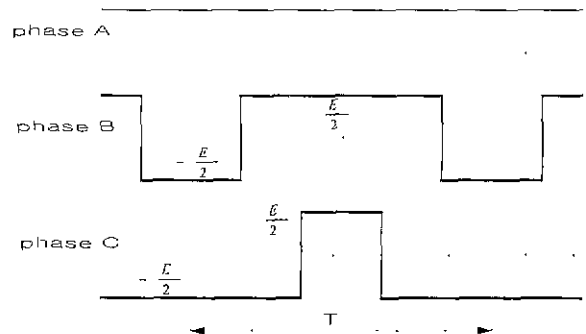


그림 3 이상(효과)적인 PWM 파형

표 2 MTPWM에서의 스위칭

	0~ 60	60~ 120	120~ 180	180~ 240	240~ 300	300~ 360
a상	F	P	R	/F	/P	/R
b상	/P	/R	F	P	R	/F
c상	R	/F	/P	/R	F	P
	a,c	b,c	a,b	a,c	b,c	a,b

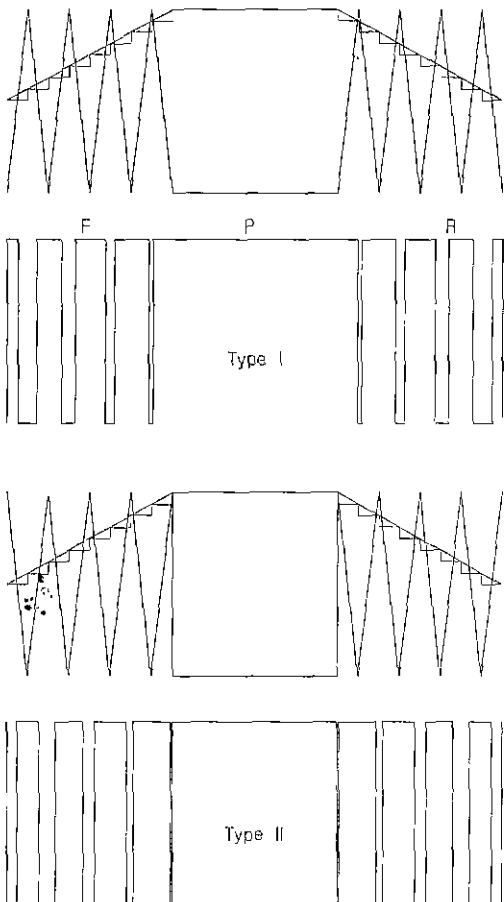


그림 2 MTPWM

2.2 a-b-c frame에서의 전류제어

3상 3 선식 교류에서 전류는 식(1)과 같은 관계를 갖고 독립 변수는 2 개이다.

$$i_a + i_b + i_c = 0 \dots\dots\dots (1)$$

그러므로 전류 지령도 (2)와 같은 관계를 유지해야 한다.

$$i_a^* + i_b^* + i_c^* = 0 \dots\dots\dots (2)$$

(3)과 같이 주어진 오차신호는 (4)와 같은 관계를 갖는다.

$$i_a^e = i_a^* - i_a, \quad i_b^e = i_b^* - i_b, \quad i_c^e = i_c^* - i_c \quad (3)$$

$$i_a^e + i_b^e + i_c^e = 0 \dots\dots\dots (4)$$

만일 그림4에서와 같이 각 상에 대하여 전류제어기를 사용할 때에 제어기 출력을 PWM 발생기의 입력으로 사용하고 식 (5)와 같이 제어기가 동일한 전달 특성을 갖는다면 PWM 발생기 입력 신호는 식(6)과 같은 관계를 갖는다. 식 (6)에서 제어기 하나는 필요 없음을 알 수 있다.

$$v_a^* = H \cdot i_a^e$$

$$v_b^* = H \cdot i_b^e \quad \dots\dots\dots (5)$$

$$v_c^* = H \cdot i_c^e$$

$$v_a^* + v_b^* + v_c^*$$

$$= H \cdot i_a^e + H \cdot i_b^e + H \cdot i_c^e \dots \dots (6)$$

$$= H \cdot (i_a^e + i_b^e + i_c^e) = 0$$

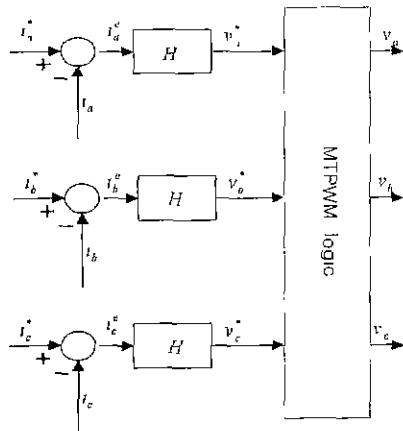


그림4 제안된 전류제어루프

실제 제어기 구성에서 한 상 분을 제거하고 제거된 상의 PWM 지령은 식(6)으로 계산하여 얻는다. 예를 들어 b 상 제어기를 사용하지 않는다면 b 상을 위하여 식 (7)을 사용한다.

$$v_b^* = -(v_a^* + v_c^*) \dots \dots \dots (7)$$

2.3 직류전압 및 고역률 제어

고역률은 전류가 전압의 형태를 충실히 추적해가면 얻어진다. 직류전압 제어와 고역률 제어를 위하여 그림5와 같은 제어 루프를 사용하였다. 직류전압을 제어하는 레귤레이터 출력의 상 전압과 곱하여 전류의 지령을 만들어 내고 전류는 2.2에서 제안한 방법대로 제어를 하여 고역률을 얻을 수 있다. 두 상의 전류 지령이 필요하므로 그림 5에서 곱셈기는 2 개가 필요하다

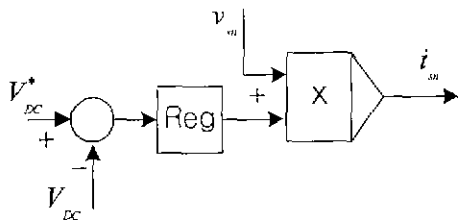


그림 5 직류측 제어루프

2.4 Computer Simulation

제안한 방식의 타당성을 확인하기 위하여 컴퓨터 모의실험을 하였다. 제어기의 전체 구성은 그림 6과 같다. 입력은 220[V] 이고 직류 전압은 400[V]이다. 부하는 8[KW]이다. 각 pole의 유효 스위칭 주파수는 14[KHz]로 설정하였고, 비동기 PWM이 발생되도록 하였다. 사용된 소프트웨어는 MicroSim의 Design Center 6.2 이다. 모의실험 결과는 그림 7과 같다. 각 상의 전류가 전압의 형태를 잘 추적해 감을 알 수 있다.

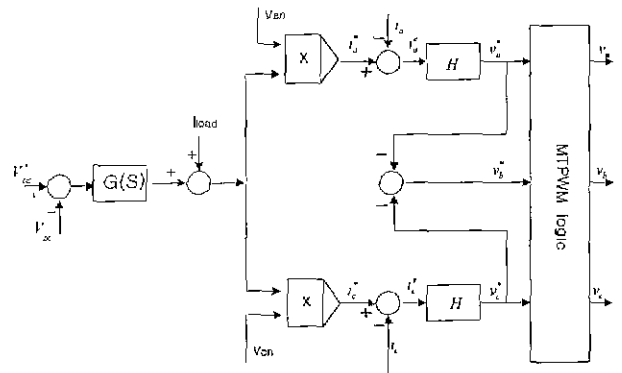


그림 6 제어기의 구성

2.5 제어기의 구현

실제 제어기를 구현하기 위해서 텍사스 인트루먼트사의 저가형 DSP인 TMS320C241 DSP를 사용하였다.

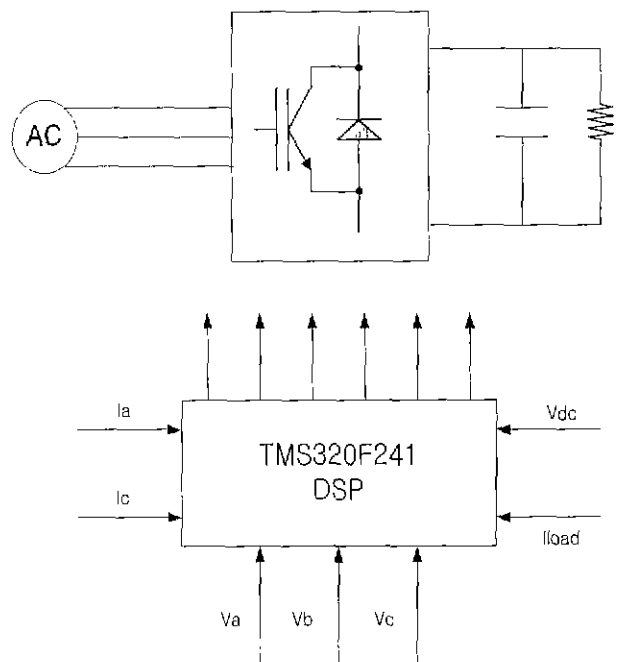


그림 7 제어기 구현

3. 결 론

본 논문에서는 a-b-c frame에서 구현한 새로운 방식의 AC-DC 변환기용 전류제어기가 제안되었다. 이 제어기는 그 구성이 매우 간단하면서 직류 전압과 고역률 제어가 가능하다. 저가형 DSP로도 구현이 가능하여 고역률 컨버터를 필요로 하는 분야에 널리 응용될 수 있을 것으로 사료된다.

참 고 문 헌

- [1] J. Holtz, "Pulsewidth modulation for electronic power conversion", Proc. IEEE, vol.82, pp.1194- 1214, 1994.
- [2] M. P. Kazmierkowski and M. A. Dzieciakowski, "Review of current regulation methods for VS- PWM inverters", IEEE IECON'94, pp.567-575, 1994.
- [3] L. Malesani and P. Tomasin, "PWM current control techniques of voltage source converters - A survey", IEEE IECON'93, pp.670- 675, 1993.
- [4] L. Malesani and P. Tenti, "A novel hysteresis control method for current controlled VSI PWM inverters with constant modulation frequency", IEEE IA, vol.26, pp.88-92, 1990.
- [5] A. Nabae, S. O. Wara, and H. Akagi, "A novel control scheme for current-controlled PWM inverters", IEEE Trans. Ind. Appl., vol. IA-22, No.4, pp.697-701, July/Aug. 1986.
- [6] B. K. Bose, "An adaptive hysteresis-band current control technique of a voltage-fed PWM inverter for machine drive system", IEEE Trans. Ind. Electron., vol.37, No.5, pp.402-408, Oct. 1990.
- [7] B. H. Kwon, B. D. Min and J. H. Youm, "An improved Space-vector-based hysteresis current controller", IEEE. Trans. Ind. Electron. vol.45, No.5, pp.752-760, Oct. 1998.
- [8] 전 상준, "마이크로프로세서를 사용한 Modified Trapezoidal PWM에 관한 연구", 부산공업대 연구보고. 제29집, pp651-658, 1987
- [9] 권영원 외, "Modified Trapezoidal PWM을 기초로 한 CRPWM Boost Type AC/DC Converter", 전력전자학회 논문지, 제 5 권, 제 1 호, Feb. 1999.

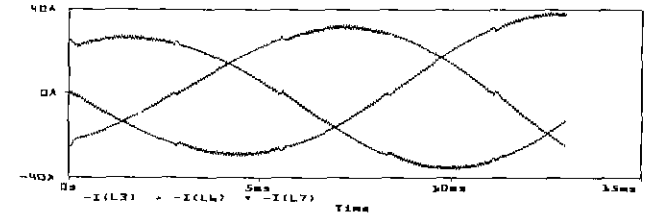
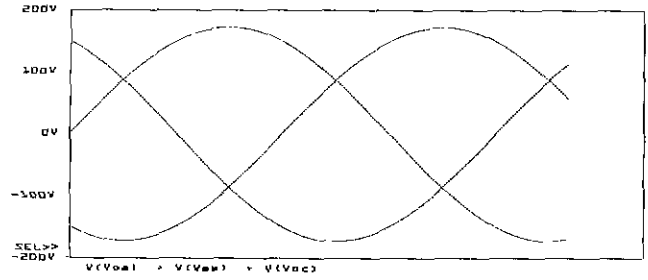


그림 8 전원전류

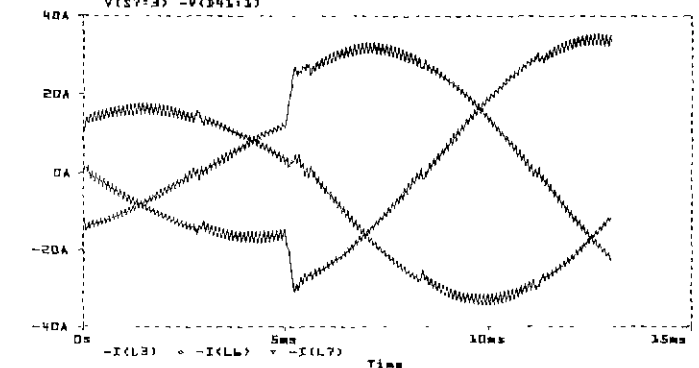
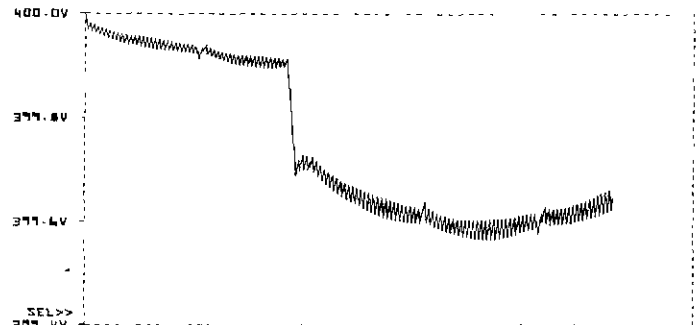


그림 9 부하 변동에 대한 응답