

## Twin converter를 이용한 전자식 안정기에 관한 연구

이상집\*<sup>o</sup>, 한홍일\*, 성낙규\*, 백동현\*\*, 김성남\*, 한경희\*

\*명지대학교, \*\*경원전문대학

### A Study on Electronic Ballast using the Twin Converter

Sang-Chip Lee\*<sup>o</sup>, Hong-Il Han\*, Nark-Kuy Sung\*, Dong-Hyun Baek\*\*

Sung-Nam Kim\*, Kyung-Hee Han\*

\*Myongji University, \*\*Kyungwon College

#### ABSTRACT

The rectifier circuit has been used in the various fields of inverter progress. This is simple and low price. Otherwise, it has many problems in harmonic, low power factor and etc.

This paper use the twin converter of two jewel booster. It doesn't need the detection of voltage, current and control PWM. The twin converter has stably the rectification source. Also, the circuit is used a half-bridge inverter in the electronic ballast for lighting. Therefore, this method is confirmed in high efficiency.

#### 1. 서 론

인버터의 보급에 따라 콘덴서 입력형 정류회로는 인버터 에어컨, 스위칭레귤레이터, 형광등기구등 여러분야에 걸쳐 널리 이용되고 있다. 이러한 정류회로는 구성이 간단하여 저가격을 이루고 있지만, 입력역률이 낮고, 그 입력전류에는 고조파성분이 많이 포함되어 전원계통과 다른 전기기기에 나쁜 영향을 주고 있다. 이러한 관점에서 정류회로의 역률 개선, 고조파제어와 파형개선은 매우 중요한 문제가 되고 있다.

이러한 문제점을 해결하기 위한 방법과 회로가 많이 제안되고 있으나, 그것의 회로는 전류검출등의 회로구성을 추가하거나, 스위칭소자를 이용한 PWM제어를 행하여 회로구성이 복잡해진다.

본 논문에서는 전압, 전류등의 검출과 PWM제어에 의해 복잡한 제어를 필요로 하지 않는 2석 승압 입력전류 정현파 정류회로인 Twin converter를 이용하여 안정된 정류전원을 얻었다.<sup>[1]</sup> 또한 스위칭소자의 정격전압이 높지 않아도 되고, 국내에서 대부분 사용되고 있는 Half bridge 인버터<sup>[2]</sup> 방식을 사

용하는 유도등 전자식안정기의 동작을 확인하였다.

#### 2. 전자식 안정기 시스템

그림 1은 유도등 점등을 위한 전자식 안정기의 시스템 블록도이다.

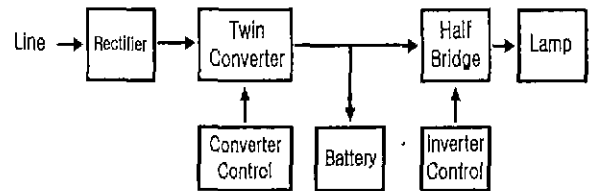


그림 1 유도등 점등을 위한 전자식 안정기 시스템  
Fig. 1 Electronic ballast system

#### 2.1 Twin converter 회로구성

그림 2는 교류전원을 직류전원으로 변환하기 위한 Twin converter로 전원전압을 분압하기 위한 콘덴서  $C_1$ ,  $C_2$ 와 에너지를 축적과 방출하는 리액터  $L_1$ ,  $L_2$ 와 스위칭소자  $S_1$ ,  $S_2$ 로 구성한다.

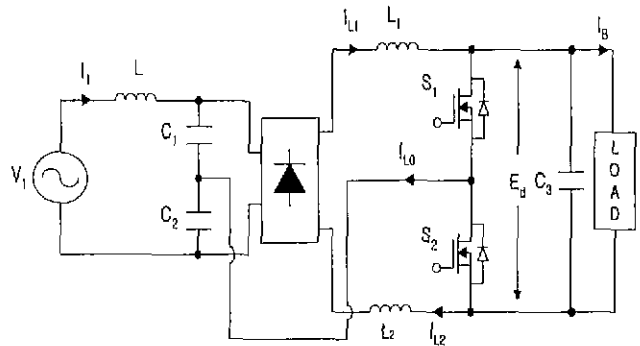


그림 2 Twin converter 회로도  
Fig. 2 Twin converter circuit

그림 3은 스위칭소자  $S_1, S_2$ 의 게이트파형에 따른 리액터  $L_1, L_2$ 에 흐르는 전류, 중성선에 흐르는 전류파형을 각 mode별 동작상태로 나타내고 있다.

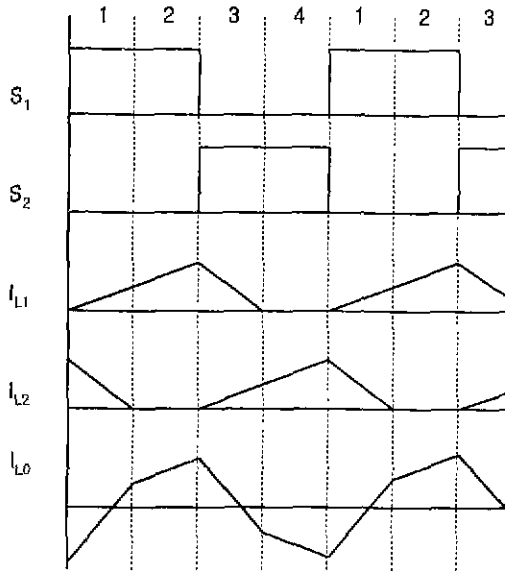


그림 3 Twin converter의 각부 동작파형  
Fig. 3 Waveform of Twin converter

그림 4는 각 mode별 등가회로를 나타낸다. 여기서 입력전류는 그림 2의  $L$ 에 의해 평활되기 때문에 스위칭 1주기의 짧은 시간 사이에 일정 전류가 된다. 리액터  $L$ 을 정전류원으로 생각하여  $I_o$ 가 되며, 부하에 나타나는 출력전압도 직류전압원으로 생각하여  $E_d$ 가 된다.<sup>[1],[3]</sup>

(1) 모드 1

그림 4(a)는 리액터  $L_2$ 의 에너지가 부하에 방출되고, 리액터  $L_1$ 에 에너지가 축적되어 있는 동안의 등가회로이다.

(2) 모드 2

그림 4(b)는 리액터  $L_2$ 에 전류가 흐르지 않고, 리액터  $L_1$ 에 에너지가 축적되고 있는 동안의 등가회로가 된다.

(3) 모드 3

그림 4(c)는 리액터  $L_1$ 의 에너지가 부하에 방출되어 리액터  $L_2$ 에 에너지가 축적되고 있는 동안의 등가회로이다.

(4) 모드 4

그림 4(d)는 리액터  $L_1$ 에는 전류가 흐르지 않고, 리액터  $L_2$ 에 에너지가 축적되어 있는 동안의 등가회로이다.

여기서 모드 1과 모드 3은 리액터  $L_1, L_2$ 의 역할이 바뀐 것뿐이며, 모드 2와 모드 4도 같은 형태가 됨을 알 수 있다. 그러므로 각 리액터 전류는 에너지의 축적·방출·휴지 3개의 구간으로 구분될 수 있다.

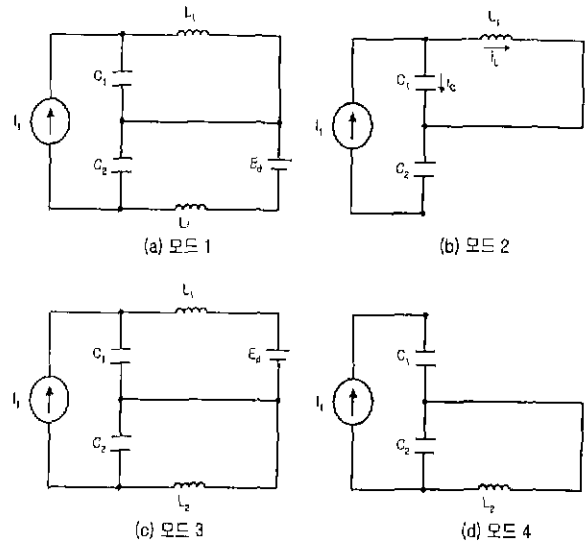


그림 4 모드별 등가회로  
Fig. 4 The equivalent circuits of mode

2.2 Half bridge 회로

그림 5는 Half bridge 회로로서 유도등을 점등하기 위해 구성한 전자식 안정기를 나타낸다.<sup>[4]</sup>

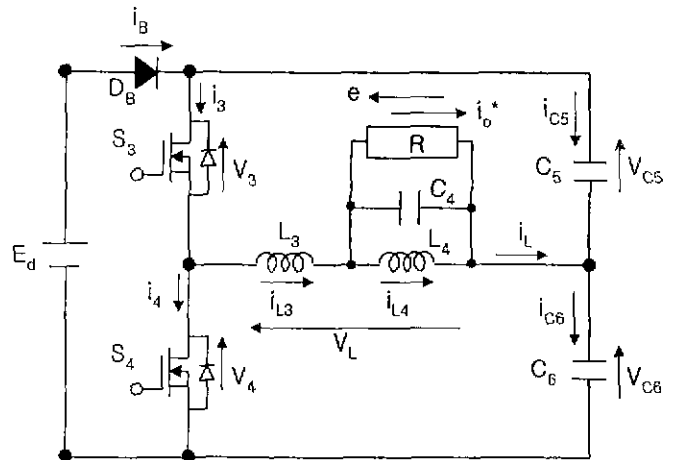


그림 5 Half bridge 회로도  
Fig. 5 Half bridge circuit

(1) 모드 1

$S_3$  - ON,  $S_4, D_B$  - OFF된 후의 모드로서  $i_L$ 의 전류는  $V_{C5} \rightarrow S_3 \rightarrow L_3 \rightarrow L_4, C_4, R$ 의 병렬접속회로를 통하여 흐르고, 자계 에너지는  $L_3$ 과  $L_4$ 에 축적된다. 이 경우  $i_B$ 에는 전류가 흐르지 않는다.

(2) 모드 2

$S_3, D_B - \text{OFF}, S_4 - \text{ON}$ 이 될 때의 동작을 나타낸다. 공진전류  $i_L$ 은  $L_3 \rightarrow L_4, C_4, R$ 의 병렬접속 회로  $C_6 \rightarrow S_4$ 의 경로로 흐르게 된다. 이 모드에서 첫번째  $L_3$  과  $L_4$ 에 축적되었던 자계 에너지의 대부분은  $C_6$ 로 전달되고  $V_{c6}$ 는 정현적으로 증가된다. 두 번째  $C_6$ 에 저장된 에너지는  $L_3$ 과  $L_4$ 로 다시 전환되고 정현적으로 감소한다. 이 경우  $V_{c5} + V_{c6}$ 는  $E_d$ 보다 작게 되고  $i_B$ 는 모드 3의 동작으로 넘어가게 된다.

(3) 모드 3

$S_3 - \text{OFF}, S_4, D_B - \text{ON}$ 인 모드로  $E_d$ 가  $V_{c5} + V_{c6}$ 보다 크고  $D_B$ 가 ON된 후에 동작을 나타낸다. 이 상태에서 전류  $i_B (= |i_{dc}| = -i_L)$ 는  $E_{dc} \rightarrow D_B \rightarrow V_{c5} \rightarrow L_4, C_4, R$ 의 병렬접속회로  $L_3 \rightarrow S_4$ 의 경로로 흐른다. 이 경우 전류  $i_{c6}$ 는  $C_6$ 를 통해 흐르지 않으며  $V_{c6}$ 는 일정하게 유지된다.

2.3 전체시스템 구성도

그림 6은 Twin converter회로와 Half bridge회로로 유도등을 점등하기 위한 전자식 안정기를 구성한 것이다.

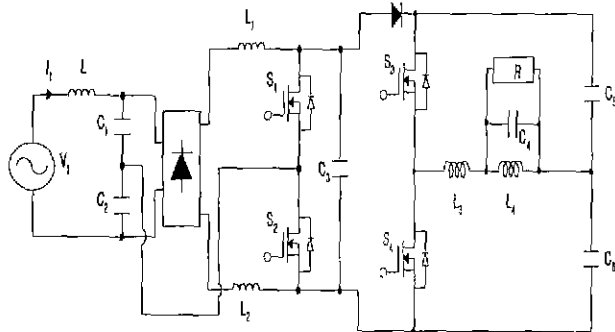


그림 6 Twin converter를 이용한 전자식 안정기회로  
Fig. 6 Electronic ballast circuit by twin converter

3. 시뮬레이션 결과

본 논문에서는 Twin converter와 Half bridge인 버터를 이용하여 유도등을 점등하기 위한 것으로 표 1은 Twin converter회로의 변수를 나타내고, 표 2는 Half bridge회로의 변수를 나타낸다.

표 1 Twin converter 회로변수

Table 1 Twin converter circuit parameter

$E_S$	100 V	$C_1, C_2$	1.69 $\mu\text{F}$
$C_3$	22 $\mu\text{F}$	$L, L_1, L_2$	1mH
$f$	60 Hz	$f_s$	52kHz

표 2 Half bridge 회로변수

Table 2 Half bridge circuit parameter

$C_4$	0.02 $\mu\text{F}$	$C_5$	270 $\mu\text{F}$
$C_6$	0.054 $\mu\text{F}$	$L_3$	0.66mH
$L_4$	0.72mH	$f_s$	52kHz
$R$	500 $\Omega$		

그림 7은 Twin converter회로에서 리액터  $L_1$ 과  $L_2$ 에 흐르는 전류와 중성선으로 흐르는 전류파형,  $S_1, S_2$ 의 게이트 신호파형을 나타낸 것으로 그림 3의 모드별 등가회로의 파형과 일치함을 알 수 있다.

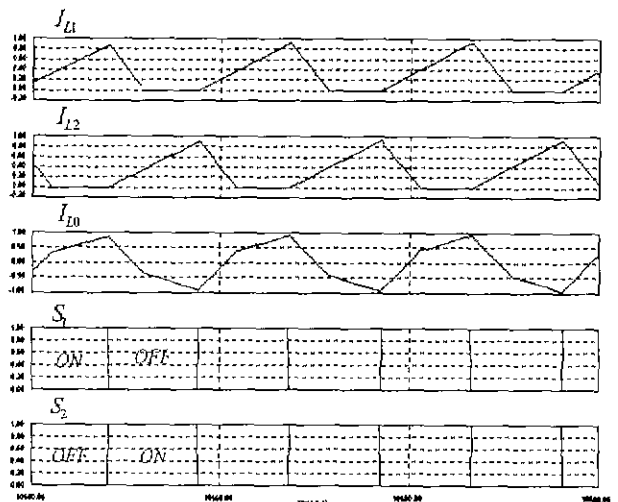


그림 7 Twin converter회로의 각부파형  
Fig. 7 Waveform of twin converter

그림 8은 일반적인 다이오드 정류기를 이용한 유도등 점등회로를 시뮬레이션한 것으로 입력전류와 전압파형의 결과를 나타낸다.

그림 9는 Twin converter 회로를 이용한 유도등 점등회로를 시뮬레이션한 것으로 converter 입력전류와 전압파형의 결과를 나타낸다.

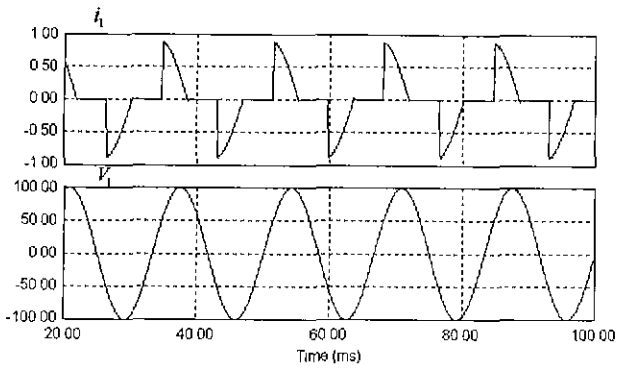


그림 8 일반정류회로의 입력전류, 입력전압파형  
Fig. 8 Input [V][I] waveform of rectifier circuit

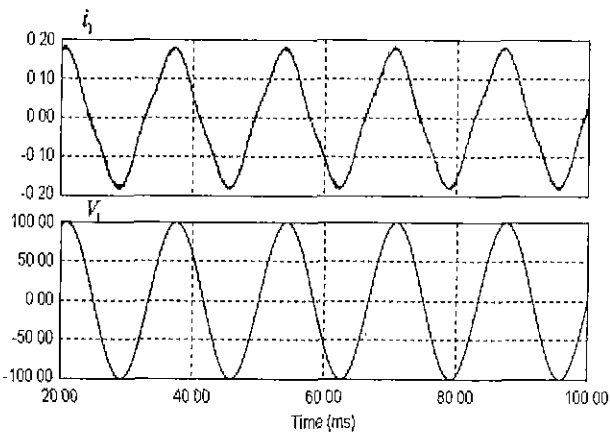


그림 9 Twin converter회로의 입력전류, 입력전압파형  
Fig. 9 Input [V][I] waveform of twin converter

그림 10은 일반적인 다이오드 정류기를 이용한 유도등 점등회로를 시뮬레이션한 파형으로 고조파분석을 나타낸다. 그림에서 알 수 있듯이 고조파는 무효분전력을 증가시켜 역률의 저하를 야기시킨다.

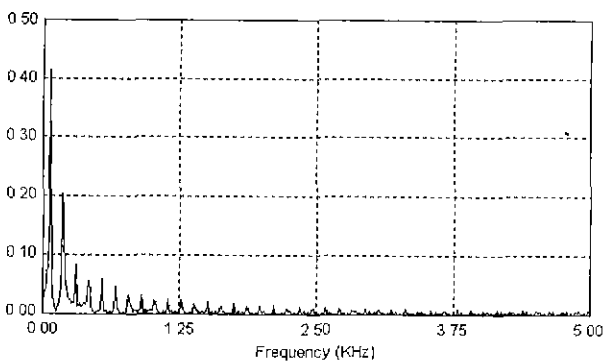


그림 10 일반정류회로의 고조파분석  
Fig. 10 Simulated spectra of rectifier circuit

그림 11은 Twin converter 회로를 이용한 유도등 점등회로를 시뮬레이션한 것으로 고조파분석을 나타낸다.

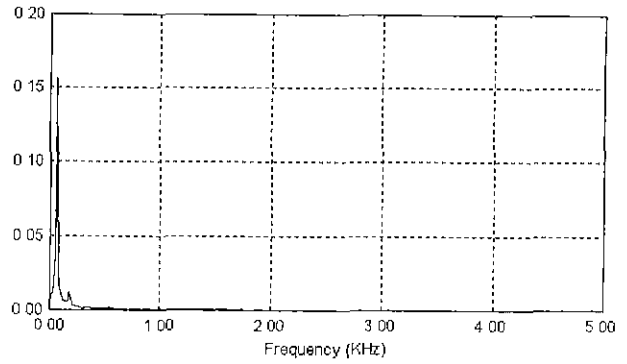


그림 11 Twin converter의 고조파분석  
Fig. 11 Simulated spectra of twin converter

Twin converter회로는 복잡한 제어를 필요로 하지 않는 2석승압 converter회로로서 정류회로에 비해 입력전류의 고조파가 작고 역률이 개선됨을 알 수 있다.

#### 4. 결 론

본 논문에서는 Twin converter와 Half bridge회로를 이용하여 유도등의 전자식안정기회로를 구성하였다.

Twin converter회로는 전원측 역률을 개선하기 위해 구성하여 일반적인 정류회로의 경우보다 훨씬 역률이 개선됨을 확인할 수 있었다. 또한 Half bridge회로는 Twin converter의 출력을 입력받아 유도등의 전자식안정기의 전원으로 공급한 결과, 기존의 전자식안정기에 비해 보다 더 나은 결과가 얻어짐을 시뮬레이션을 통해서 알 수 있었다.

#### 참 고 문 헌

- [1] Hirokami Nakano, Shin Murakami, Hiromi Sato, Masayuki Jibiki, "Discussion of Design for Twin Converter," T.IEE Japan, Vol.120-D, No. 4, pp. 544-550, 2000, 4.
- [2] H. Mastsuo, F. Kurokawa, L. tu and K. Shimizu, "Performance characteristics of a novel combined half-bridge type inverter for electronic ballast of fluorescent lamps", Technical Peport of IEICE of Japan, No.PE96-43, pp.43-48, 1996
- [3] 中野 博民·佐藤 祐樹 難波江 章, "新しい二石昇壓形入力電流正弦波整流回路の波形改善效果", 電學論D, 116卷, 6号 633, 1996.
- [4] Hirofumu Mastsuo, Keiichi Shimizu, Fujio Kurokawa and Lishan Tu, "Performance Characteristics of a Novel Modified Half-Bridge Inverter as an Electronic Ballast for Lighting", IEEE PESC, Vol.4, pp.2028~2034, 1998