

# 복잡한 형상의 강체 스피들과 유연축을 고려한 HDD 디스크-스핀들 계의 고유진동 유한요소해석

<sup>0</sup>이 상 훈\* · 장 건 회\*

## Finite Element Analysis of Vibration of HDD Disk-Spindle System with Rigid Complex Spindle and Flexible Shaft

<sup>0</sup>Sanghoon Lee and Gunhee Jang

### Abstract

Equations of motion are derived and solved using the finite element method substructure synthesis for the disk-spindle system with rigid spindle and flexible shaft. The disk is modeled as a flexible spinning disk by Kirchhoff plate theory and von Karman nonlinear strain. The spindle supporting the flexible disk is modeled as a rigid body to consider its complex geometry. The stationary shaft supporting the rotating disk-spindle-bearing system is modeled by Euler beam, and the ball bearings are modeled as the stiffness matrix with 5 degrees of freedom. Developed theory is applied to analyze the vibration characteristics of a 3.5" HDD and a 2.5" HDD, respectively, and modal tests are performed to verify the simulation results. This paper shows that the developed theory can be effectively applied to the rotating disk-spindle system with the spindle of complex shape.

### 1. 서 론

최근 컴퓨터 산업의 급속한 발달에 따라 HDD, CD와 DVD등과 같은 데이터 저장 매체들의 고용량화, 소형화, 고속화가 요구되고 있다. 특히 HDD의 경우, 그 사용범위가 컴퓨터에서부터 가전제품, 캠코더, 사진기, GPS시스템등 다양한 분야로 확장되면서 급격하게 3.5" HDD에서부터 2.5" 및 1" HDD등으로 소형화, 박형화 되었고, 기존의 고정된 컴퓨터 시스템뿐만 아니라 움직이는 시스템에 사

용되면서 내충격성 개선등과 같은 동특성 개선의 중요성은 더욱 증대되고 있다. 이와 같은 요구조건을 만족시키기 위해서는 HDD 회전디스크 스피들 시스템의 정확한 동특성 해석이 필요하다.

기존의 디스크-스핀들 시스템에 관한 연구는 Dopkin과 Shoup에 의해 디스크의 유연성이 회전축 계의 첫번째 모드에 대한 공진 주파수를 현저히 떨어뜨린다는 것이 규명된 후 유연 디스크와 유연 회전축이 연성된 시스템에 대하여 많은 연구가 진행되었다.<sup>(1,2)</sup> Jennings와 Leuthold는 디스크 드라이브의 동특성 해석을 위해 lumped parameter model을

\* 한양대학교 대학원 정밀기계공학과

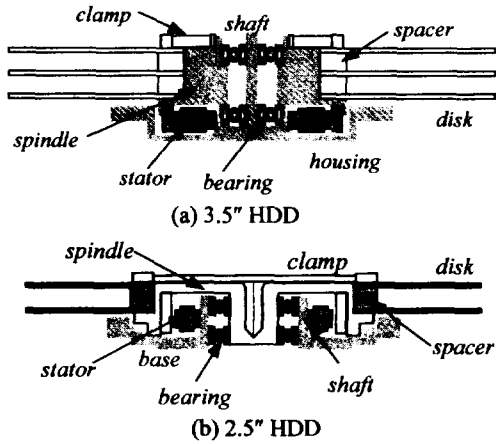


Fig. 1 Schematic drawing of HDD

제시하였고,<sup>(3)</sup> 최근에 와서 Shen과 Ku는 스피들을 강체로 가정하여 유연 디스크와 연성된 시스템의 고유진동을 해석하였다.<sup>(4)</sup> Chun과 Lee는 부분 구조 합성법과 모드가정법을 이용하여 유연 블레이드-디스크-축 시스템의 진동을 해석하였고,<sup>(5)</sup> Lee와 Chun은 모드가정법을 이용하여 유연 디스크와 유연 스피들이 연성된 시스템의 동특성을 연구하였다.<sup>(6)</sup> Jung과 Jang은 디스크의 비선형성을 고려하고 회전축을 Rayleigh beam으로 모델링하여 유한 요소법과 부분 구조 합성법을 이용하여 3.5" HDD 시스템의 진동을 해석하였다.<sup>(7)</sup>

그러나 기존의 연구는 회전 디스크를 지지하며 복잡한 형상을 갖는 회전 스피들의 동특성을 해석하기에는 한계가 있다. Fig. 1은 3.5" HDD와 2.5" HDD의 개략도를 보여주고 있다. 2.5" HDD의 경우 3.5" HDD의 스피들보다 복잡한 형상을 가진 스피들이 장치되어 있으며 이러한 형상의 스피들을 모델링한다는 것은 매우 어려운 작업이다.

본 연구에서는 복잡한 회전축계를 갖는 소형 HDD를 해석하기 위해 강체 스피들과 유연축을 고려한 회전 디스크-스피들 시스템의 고유진동 해석을 수행하였다. 디스크-스피들 시스템을 지지하는 고정축은 유연축으로 모델링하여 그 강성 효과를 고려하였으며 강체 스피들과 축의 상대변위에 따

른 베어링 강성을 5자유도 행렬로 구성하였다. 유도된 각 구조의 운동방정식에 유한요소법과 부분 구조 합성법을 적용하여 시스템의 고유진동수를 해석하였고 3.5" HDD와 2.5" HDD의 고유진동실험을 통하여 해석 결과를 검증하였다.

## 2. 이론 해석

스피들을 강체로 모델링 하게 되면 디스크-스피들 시스템의 강체 운동은 시스템의 무게중심을 기준으로 정의할 수 있다. 따라서 시스템을 각 부분 구조로 나누어 각각의 운동방정식을 세울 때 디스크-스피들 시스템의 무게중심에 대한 일반 좌표를 사용하여 정리할 수 있다.

Fig. 2는 공간 상에서 미소 강체운동을 하며 각속도  $\Omega$  로 회전하는 디스크-스피들 시스템을 나타낸다.  $I, J, K$  는 관성 좌표계(inertial coordinates)의 단위벡터이며  $i_2, j_2, k_2$  는 디스크-스피들 시스템의 무게중심에 위치하며 Euler angle로 회전하고 미소 병진 변위를 갖는 local reference frame의 단위벡터이다. 디스크의 탄성 변형은 이 local reference frame으로부터 표시되며, 디스크와 스피들의 강체 운동은 관성 좌표계에서 정의하여 local reference frame의 coordinate로 표시하게 된다. G점과 S점은 각각 디스크-스피들 시스템의 무게중심과 스피들만의 무게

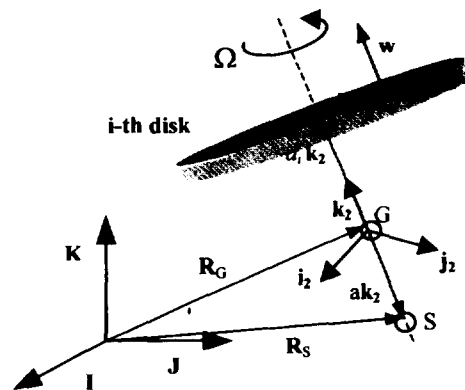


Fig. 2 Rotating disk with rigid body motion

중심을 나타내며 관성 좌표계에 대하여 두 점의 변위는 벡터  $\mathbf{R}_G$  와  $\mathbf{R}_S$  로 표시된다. 그리고  $d, \mathbf{k}_2$  와  $a\mathbf{k}_2$  는 각각 G점으로부터  $i$ 번째 디스크와 S점까지의 벡터를 나타내며, 이 값들은 디스크와 스펀들의 운동을 조합하는 기하학적 조건이 된다. 벡터  $\mathbf{r}_i$  는 디스크 중심에서 본 디스크 상의 임의 질점의 변형 후 위치를 나타내고  $\mathbf{u}$  와  $\mathbf{w}$  는 각각 질점의 면내 변위와 면외 변위를 나타내는 벡터이다.

## 2.1 디스크 운동방정식

회전 디스크의 변형에너지는 Kirchhoff 평판 이론과 von Karman 변형률을 이용하여 표현할 수 있다.<sup>(7)</sup> 디스크의 운동에너지를 구하기 위해서 우선 질점의 변위 벡터를 정의하였으며, 정의된 변위 벡터의 시간에 대한 전미분과 local reference frame의 각속도를 이용하면 디스크의 운동에너지를 표현할 수 있다.<sup>(4)</sup> 본 연구에서는 회전 디스크의 변형에너지와 운동에너지에 Hamilton의 원리를 적용하여 미소 강체 변위와 탄성 변형이 연성된 회전 디스크의 비선형 방정식을 구하였다. Euler angle  $\theta_x, \theta_y$  가 미소각이라는 가정 하에 구해진 비선형 방정식을 선형화 시키면 다음과 같은 7개의 디스크 운동방정식을 얻을 수 있다.

$$\rho_D h_D (\ddot{X} - \ddot{\theta}_y d_i) = 0 \quad (1)$$

$$\rho_D h_D (\ddot{Y} + \ddot{\theta}_x d_i) = 0 \quad (2)$$

$$\rho_D h_D \left( \ddot{Z} + \frac{d^2 w}{dt^2} \right) = 0 \quad (3)$$

$$\rho_D h_D \left[ \left( \ddot{Z} + \frac{d^2 w}{dt^2} \right) r \sin \theta + \ddot{Y} d_i + \Omega^2 w r \sin \theta + \ddot{\theta}_x d_i^2 + \ddot{\theta}_x r^2 (\sin \theta)^2 + 2\ddot{\theta}_y \Omega r^2 (\sin \theta)^2 \right] = 0 \quad (4)$$

$$\rho_D h_D \left[ \left( \ddot{Z} + \frac{d^2 w}{dt^2} \right) r \cos \theta + \ddot{X} d_i + \Omega^2 w r \cos \theta - \ddot{\theta}_y d_i^2 - \ddot{\theta}_y r^2 (\cos \theta)^2 + 2\Omega \dot{\theta}_x r^2 (\cos \theta)^2 \right] = 0 \quad (5)$$

$$\rho_D h_D \left[ \ddot{Z} + \frac{d^2 w}{dt^2} + (\ddot{\theta}_x r \sin \theta - 2\ddot{\theta}_y r \cos \theta) + 2\Omega (\dot{\theta}_x r \cos \theta + \dot{\theta}_y r \sin \theta) + \left[ -\frac{\partial}{\partial r} \left( r \left( q_r \frac{\partial w}{\partial r} \right) \right) - \frac{\partial}{\partial \theta} \left( q_\theta \frac{\partial w}{\partial \theta} \right) + \frac{\partial}{\partial r} \left\{ r \left( \frac{\partial M_r}{\partial r} + \frac{M_r - M_\theta}{r} + 2 \frac{\partial M_{r\theta}}{\partial \theta} \right) \right\} + \frac{\partial}{\partial \theta} \left( \frac{\partial M_\theta}{\partial \theta} + 2 \frac{M_{r\theta}}{r} \right) \right] \right] = 0 \quad (6)$$

$$\rho_D h_D \Omega^2 r + \left[ \frac{q_r - q_\theta}{r} + \frac{\partial q_r}{\partial r} \right] = 0 \quad (7)$$

여기서  $M_i, q_i (i = r, \theta, r\theta)$  는 각각 중앙면에서의 내부 모멘트와 선형화된 내부 힘을 나타내며<sup>(7)</sup> 디스크는 내경 고정단, 외경 자유단의 경계 조건을 갖는다.

## 2.2 강체 스펀들과 고정축의 운동방정식

스펀들은 무게중심인 S점(Fig.1)을 중심으로 병진운동과 회전운동을 하게 된다. 이에 대한 운동에너지는 다음과 같은 식으로 표현될 수 있다.

$$T = \frac{1}{2} m_s \dot{\mathbf{R}}_S \cdot \dot{\mathbf{R}}_S + \frac{1}{2} \boldsymbol{\omega}^T \cdot \mathbf{I} \cdot \boldsymbol{\omega} \quad (8)$$

이 때,  $m_s$ 는 스펀들의 질량을 나타내며,  $\dot{\mathbf{R}}_S$  는 S점의 속도,  $\boldsymbol{\omega}$  는 스펀들의 각속도,  $\mathbf{I}$ 는 관성행렬이다. 식(8)에 Lagrange 방정식을 적용하면 다음과 같은 스펀들의 운동방정식을 구할 수 있다.

$$m_s \ddot{X} - m_s a \ddot{\theta}_y = 0 \quad (9)$$

$$m_s \ddot{Y} + m_s a \ddot{\theta}_x = 0 \quad (10)$$

$$m_s \ddot{Z} = 0 \quad (11)$$

$$m_s a \ddot{Y} - (I_x \ddot{\theta}_x + I_z \Omega \dot{\theta}_y) = 0 \quad (12)$$

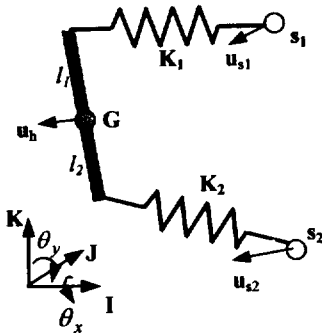


Fig. 3 Geometric relationship between mass center of disk-spindle system and bearing nodes

$$-m_s a \ddot{X} + (-I_y \ddot{\theta}_y + I_z \Omega \dot{\theta}_x) = 0 \quad (13)$$

고정축의 운동방정식은 Euler beam으로 모델링하여 관성좌표계에 대하여 표현할 수 있다.<sup>(7)</sup>

### 2.3 베어링의 강성

FEM 해석 시 스프링과 고정축을 연결하는 베어링은 기본적으로 각 구조의 특정 절점을 서로 이어주는 스프링 시스템으로 모델링 된다. 그러나 본 연구에서는 스프링이 강체로 모델링 되었기 때문에 베어링 결합을 위한 절점은 디스크-스핀들 무게중심에 존재하게 되며, 베어링의 강성은 시스템의 기하학적 조건으로부터 5 자유도 강성 행렬로 표현될 수 있다.

Fig. 3은 상하 베어링과 디스크-스핀들 무게중심의 기하학적 관계를 나타낸다.  $u_h, u_{s1}, u_{s2}$ 는 각각 디스크-스핀들 무게중심과 베어링이 결합된 축 절점의 변위를 나타내는 벡터이며  $K_1$ 과  $K_2$ 는 각 베어링 볼의 접촉각에 따른 강성을 의미한다.  $l_1, l_2$ 는 G점으로부터 각 베어링의 접촉부까지의 거리를 나타내며  $n_m$ 은 각 베어링의 볼의 수를 나타낸다. 이때 베어링에 의한 탄성 변형에너지는 다음과 같이 표현된다.<sup>(3)</sup>

$$U = \frac{1}{4} n_1 K_1 (A^2 + B^2) + \frac{1}{4} n_2 K_2 (C^2 + D^2) + \frac{1}{2} (n_1 K_1 \sin^2 \phi_1 + n_2 K_2 \sin^2 \phi_2) Z^2 \quad (14)$$

$$A = (X - u_{s1}) \cos \phi_1 + (\theta_y - \theta_{y_{s1}}) Q_1 \quad (15)$$

$$B = (Y - v_{s1}) \cos \phi_1 - (\theta_x - \theta_{x_{s1}}) Q_1 \quad (16)$$

$$C = (X - u_{s2}) \cos \phi_2 - (\theta_y - \theta_{y_{s2}}) Q_2 \quad (17)$$

$$D = (Y - v_{s2}) \cos \phi_2 + (\theta_x - \theta_{x_{s2}}) Q_2 \quad (18)$$

$$\text{where } Q_m = l_m \cos \phi_m + \frac{d_m}{2} \sin \phi_m \quad (m=1,2)$$

이 때  $u_{sm}$ 과  $v_{sm}$ 는 고정축의 I, J 방향 병진변위이며  $\theta_{xsm}$ 과  $\theta_{ysm}$ 은 고정축의 굽힘변위를 나타낸다.  $\phi_m$ 과  $d_m$ 은 베어링의 접촉각과 베어링 pitch diameter를 나타낸다. 위 변형에너지에 Lagrange 방정식을 적용하면 시스템 무게중심과 축 절점의 상대변위에 대한 관계를 나타내는 강성행렬을 만들 수 있다.

### 2.4 요소행렬 구성 및 부분 구조 합성

디스크-스핀들 시스템의 이산화 된 행렬-벡터 방정식을 얻기 위해 유한 요소법과 부분 구조 합성법을 적용하였다.

식 (1)-(7)에 근사해와 가중함수를 도입하여 디스크 영역에 대한 적분을 취하면 디스크의 운동에 관한 weak form 을 만들 수 있다. 가중함수와 근사해를 요소의 형상함수를 사용하여 이산화 한다. 디스크의 이산화는 환형 섹터 요소를 사용하였다. 강체변위에 해당하는 형상함수는 1을 사용하였고 디스크 면내변위와 면외변위를 위한 형상함수로는 각각 Lagrange 보간 함수와 적합 Hermite 보간 함수를 사용하였다. 여기서 얻어진 식들을 적분하여 디스크의 요소 행렬들을 얻을 수 있다.<sup>(7)</sup>

스핀들의 운동에 관한 식 (9)-(13)으로부터 weak form을 유도하였다. 스프링들은 강체운동만을 하기 때문에 형상함수 1을 사용하여 요소행렬식을 표현할 수 있다.

고정축의 운동방정식에 대해서도 Galerkin's method를 적용하여 이산화하면 축의 요소 행렬식

을 얻을 수 있다.

스핀들을 강체로 모델링 하였으므로 스핀들의 변위와 디스크의 강체 변위가 같게 되고 스핀들과 고정축 사이에는 베어링에 의한 구속 조건이 성립하게 되어 부분 구조 합성법을 적용하면 전체 시스템의 global matrix를 다음과 같이 구성할 수 있게 된다.

$$M\ddot{x} + G\dot{x} + Kx = 0 \quad (19)$$

$$M = \begin{bmatrix} M_H + M_{DR} & M_{DC} & 0 \\ & M_D & 0 \\ symm & & M_S \end{bmatrix} \quad (20)$$

$$G = \begin{bmatrix} G_H + G_{DR} & G_{DC} & 0 \\ & G_D & 0 \\ skew - symm & & 0 \end{bmatrix} \quad (21)$$

$$K = \begin{bmatrix} 0 & 0 & 0 \\ & K_D & 0 \\ symm & & K_S \end{bmatrix} + K_{BR} \quad (22)$$

식(20)-(22)에서 첨자 H는 스핀들을 나타내며 DR은 디스크의 강체변위에 해당하는 항을, D는 디스크의 면외변위 및 그 기울기에 해당하는 항을 나타낸다. DC는 디스크의 면외변위와 강체변위가 연성되는 항을 가리키며 S와 BR은 각각 축과 베어링을 의미하는 첨자이다.<sup>(7)</sup>

### 3. 해석 결과 및 실험

식 (19)와 같이 유도된 행렬식을 상태 공간 행렬-벡터식으로 변환하고 이로부터 유도된 복소수 고유치 문제를 풀기 위해 일반적인 QR반복법을 이용하였다. 베어링 볼의 접촉각을 따른 강성은 본 연구실에서 개발한 볼베어링 해석 프로그램인 WinBap을 통하여 계산하였다.<sup>(8)</sup>

Table 1은 해석모델로 사용된 3장의 디스크를 장착한 3.5" HDD와 2장의 디스크를 장착한 2.5" HDD의 주요 설계변수를 나타낸다. 수치 해석 결과를

검증하기 위하여 진동 모드 해석 실험을 수행하였으며, Fig. 4와 Fig. 5는 각각 3.5"와 2.5" HDD의 해석 결과와 실험 결과를 나타낸 것이다. 그림에서 실선은 해석결과를, 원은 실험값을 나타낸다.

3.5" HDD의 경우 해석 결과가 매우 정확하게 진동 실험값과 일치함을 보여주고 있다. 또한 2.5" HDD의 경우에도 디스크의 모드를 비교적 정확하게 예측해낼 수 있다는 것을 알 수 있다. 2.5" HDD의 rocking mode(U(0,1) mode)는 실험 결과와 해석 결과의 오차가 약 8%정도로 디스크 모드의 오차에 비해 컸다. 이것은 실험 시 2.5" HDD의 베이스를 강체로 가정하기 위해 베이스를 고정시키는 작업이 베이스의 진동모드를 완전히 제거하지 못했을 가능성이 있으며, 2.5" HDD 시스템의 지지구조가 복잡하여 수치해석 시 설정된 경계조건과 실험에 사용된 시스템의 실제 경계조건의 차이가 오차를 발생시킨 것으로 사료된다.

### 4. 결 언

소형화, 박형화에 따라 점점 구조가 복잡해지고 있는 디스크-스핀들 시스템의 동특성을 해석하기 위한 모델링 방법을 제시하였다. 디스크의 5자유도 미소 강체 운동과 탄성 변형이 연성되는 운동방정식을 편미분방정식의 형태로 유도하였다. 복잡한

Table 1. Design variables of HDDs

|                       | 3.5" HDD | 2.5" HDD |
|-----------------------|----------|----------|
| Outer Radius          | 47.5e-3  | 32.5e-3  |
| Inner Radius          | 12.5e-3  | 10e-3    |
| spindle mass          | 24.3e-3  | 9.46 e-3 |
| E (disk)              | 7.2e10   | 6.55e10  |
| v (disk)              | 0.3      | 0.23     |
| E (shaft)             | 20e10    | 7.2e10   |
| v (shaft)             | 0.3      | 0.3      |
| balls in a bearing    | 8        | 10       |
| single ball stiffness | 5.71e6   | 2.86e6   |

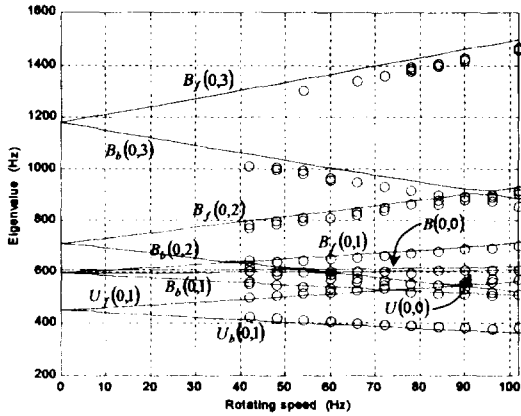


Fig. 4 Campbell Diagram of 3.5" HDD

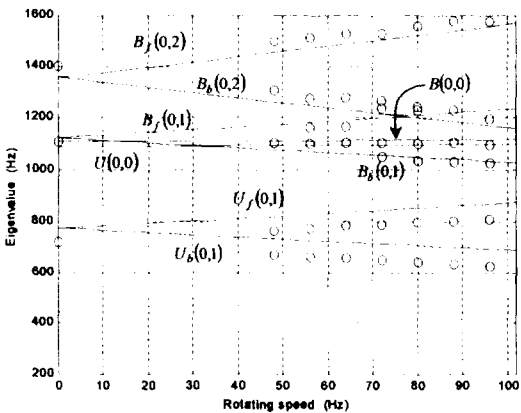


Fig. 5 Campbell Diagram of 2.5" HDD

형상의 스피들을 강체로 모델링하고 시스템을 지지하는 고정축은 유연축으로 모델링하였다. 스피들의 강체 운동과 지지축의 미소 변위 사이의 상대변위에 따른 베어링의 강성 행렬을 5자유도에 대해 유도하였다. 유도된 식들에 유한요소법과 부분 구조 합성법을 적용하여 디스크-스핀들 시스템의 고유진동수를 해석하였으며, 실험을 통해 해석 결과를 검증하였다.

### 참고 문헌

(1) Dopkin, J. A. and Shoup, T. E., Nov. 1974, "Rotor Resonant Speed Reduction Caused by Flexibility of Disks," *Journal of Engineering for Industry*, pp.

1328~1333.

(2) Chivens, D. R. and Nelson, H. D., Aug. 1975, "The Natural Frequencies and Critical Speeds of a Rotating, Flexible Shaft-Disk System," *Journal of Engineering for Industry*, pp. 881~886.

(3) David Jennings, Hans Leuthold, Lakshman Nagarathnam, 1995, "Rotor Dynamics of a Ball Bearing Spindle Motor with High Inertial Load and Low Mechanical Damping," *Proceedings 24<sup>th</sup> annual Symposium, IMCSD*, pp 263~268.

(4) Shen, I. Y. and Ku, C.-P. R., 1997, "A Nonclassical Vibration Analysis of a Multiple Rotating Disk and Spindle Assembly," *Journal of Applied Mechanics*, Vol. 64, pp. 165~174.

(5) Chun, S. -B. and Lee, C. -W., 1996, "Vibration Analysis of Shaft-Bladed Disk System by Using Substructure Synthesis and Assumed Modes Method," *Journal of Sound and Vibration*, Vol. 189, No. 5, pp. 587~608.

(6) Lee, C. -W and Chun, S. -B, 1998, "Vibration Analysis of a Rotor With Multiple Flexible Disks Using Assumed Modes Method," *Journal of Vibration and Acoustics*, Vol. 120, pp. 87~94.

(7) 정명수, 장건희, 2000, "유한 요소법과 부분 구조 합성법을 이용한 회전 디스크-스핀들 계의 진동 해석," *대한기계학회논문집 A 권*, 제 24 권 제 9 호, pp2201~2210.

(8) Jang, G. H., Jung, D. K., Park, N. Y. and Park, J. S., 1996, "Analysis of the Dynamic Characteristics of Ball Bearing in 3.5 inch HDD Spindle Motor," *Proceedings of Incremental Motion Control and Devices*, pp. 167~174.