

Monte-Carlo Simulation을 이용한 연계계통의 최대수송전력 산정

* 남광우* 김용하* 이범** 최상규***

*인천대학교 전기공학과 **여수대학교 전기공학과 ***안양과학기술대학교 전기전자통신학부

Maximum Transfer Capability Calculating in Interconnected Power System using Monte-Carlo Simulation

Kwang-Woo Nam* Yong-Ha Kim* Buhm Lee** Sang-Gyu Choi***

*University of Incheon **Yosu National University ***Anyang Technical College

Abstract - This paper presents a probabilistic method for describing the transfer capability of one area in an interconnected power system. The approach is based on Monte Carlo simulation scheme. The result of this method is the probability distribution of transfer capability. The distribution yield a general framework for probabilistic analysis of STC. IEEE RTS-24 power system is utilized to evaluate the proposed method.

수 있는 수송능력을 계산하는 문제이며 다음과 같이 정식화된다(3).

$$\text{Max } \sum_{(i,j) \in K} P_{ij} \tag{1}$$

S.t. 전력평형식
운전계약조건
제어변수의 상하한
연계선로의 용량

단, P_{ij} : 선로 i - j 사이를 흐르는 유효전력
 K : 지역(Area)들을 연결하는 연계선의 집합

1. 서 론

최근, 미국과 일본 등의 여러개의 전력회사를 소유하고 있는 국가들에서 나타나듯이 송전망의 사용에 대한 규제완화(Deregulation)와 송전망의 자유로운 접근(Open Access)과 같은 전력정책의 변화로 인해 인접 지역과의 연계가 용이하게 되었으며, 이로 인해 타 지역과의 수급계약이 활발해 질 수 있게 되었다. 우리나라에서도 전력산업 구조개편 작업이 진행되고 있으나, 구조개편에 따른 효율적인 계통운용 및 계통계획을 위한 여러 분야의 작업들은 아직 초보적인 상태로 사료된다. 특히, 구조개편후의 효율적인 계통운용 및 계획을 위해서는 계통의 수송능력을 산정하는 작업이 필수적이다. 수송능력은 공급지역에서 수요지역까지 신뢰적인 전력전송을 허락할 수 있는 송전회로망의 능력으로써 정의된다. 전력계통계획 관점에서 볼 때, 수송능력 문제는 확률론적인 문제로 접근하는 것이 중요하다. 수송능력 계산에 대한 첫 번째 확률론적인 모델은 1975년에 제시되었다.[1] 그러나, 이 모델은 수송능력이 정규분포를 따른다는 가정에서 출발하였기 때문에 비현실적이다. 그후에, 수송능력의 확률론적인 성질을 다루는 다른 방법이 제안되었지만 이 방법 역시 수송능력의 확률분포에 대한 정보를 제공해 주지 않는다.[2] 본 연구에서는 전력계통 계획관점에서 상정사고를 고려한 수송능력을 확률론적으로 결정하기 위하여 몬테카를로 시뮬레이션을 이용한 수송능력 산정알고리즘을 제안하였으며 이를 시험계통에 적용하여 본 연구의 타당성을 검증하고 유용한 정보를 도출하였다.

2. 문제의 정식화

본 연구에서는 연계계통을 전력전송의 대상이 되는 Study Area와 전력전송에 참여하는 Participating Area로 구분하였고, 이 경우 본 연구에서는 Study Area를 기준으로 Import하는 것으로 수송능력을 계산하였다.

일반적으로 수송능력 산정문제는 주어진 부하 및 계통 조건 하에서 Study Area에서 Participating Areas로 또는 Participating Areas에서 Study Area로 보낼

본 연구에서는 위의 식(1)로 정식화되는 수송능력 문제의 효율적인 계산을 위하여 이와 관련된 최적조류계산 문제를 다음과 같이 정식화하였다. 즉, 계통의 상태변수를 x , 제어변수를 u 라 할 때, 주어진 운전상태 x^0, u^0 가 조류방정식의 해가 아닐 경우 조류방정식의 계산치 전력과 지정치 전력간에 편차가 발생한다. 이때, 모든 모선에 가상발전기를 배치시킨 다음, i 모선에서의 편차를 $P_M + Q_M$ 라하고, 이 편차를 i 모선의 가상발전기가 담당하도록 한다면, 이때, x^0 와 u^0 는 가상발전기 출력을 포함한 현재 계통의 운전조건을 나타낸다. 이 경우 조류방정식의 해는 가상발전기의 출력 P_M 와 Q_M 이 0으로 되도록 제어변수 u 를 제어함으로써 구해지게 된다. 즉, P_M 와 Q_M 를 줄여 나감에 따라 조류계산의 해가 구해질 수 있다[4]. 따라서 수송능력 산정을 위한 최적조류계산 문제는 다음식(2)와 같이 정식화 할 수 있다.

$$\text{Max. } \mu \sum_i (|\Delta P_M| + |\Delta Q_M|) + \sum_{(i,j) \in K} P_{ij} \tag{2}$$

S.t. 전력평형식
운전계약조건
제어변수의 상하한
연계선로의 용량

단, μ : 가중치
 $\Delta P_M, \Delta Q_M$: 가상발전기 출력 변화량

위의 식(2)으로 구성되는 최적조류계산 문제는 대규모 문제이다. 따라서 본 연구에서는 신속한 수송능력 계산을 위하여 Costae방법 및 변수축약법[4]법을 이용하여 식(2)를 다음식(3)같이 선형화된 식으로 정식화한 다음 LP법을 이용하여 수송능력문제를 계산하였다.

o 목적함수

$$\text{Min. } a_F v + a_{F_c} w_i + \sum_{c=1}^{NCV-2} a_{F_c} \Delta u_c \tag{3}$$

o 제약조건

$$S.t. \quad a_{g_i} v + a_{g_s} w_i + \sum_{c=1}^{NCV-2} a_{g_c} \Delta u_c = 0$$

$$\Delta V_{Di}^{\min} \leq a_{V_i} v + a_{V_s} w_i + \sum_{c=1}^{NCV-2} a_{V_c} \Delta u_c \leq V_{Di}^{\max}$$

$i = 1 \dots NDB(effic.)$

$$a_{T_i} v + a_{T_s} w_i + \sum_{c=1}^{NCV-2} a_{T_c} \Delta u_c \leq \Delta T_i^{\max}$$

$i = 1 \dots NTL(effic.)$

$$\Delta Q_{Gi}^{\min} \leq a_{Q_i} v + a_{Q_s} w_i + \sum_{c=1}^{NCV-2} a_{Q_c} \Delta u_c \leq Q_{Gi}^{\max}$$

$i = 1 \dots NGB(effic.)$

$$0.0 \leq v \leq 1.0$$

$$P_{EDi}^{\min} - P_{EDi} \leq w_i \leq P_{EDi}^{\max} - P_{EDi}$$

$$\Delta u_c^{\min} \leq \Delta u_c \leq \Delta u_c^{\max}$$

$c = 1 \dots (NCV-2)$

$(u_c = P_{ID,i}, V_{Gi}, t_i, b_{Gi}, b_{ri})$

단, a_{*n} : 각 선형화식 *의 n 제어변수의 계수

- u_c : c 번째 제어변수(v 와 w_i 를 제외한 제어변수)
- w_i : i 번째 지역의 총 발전량 변화량
- NCV : 제어변수의 수

- $NDB(effic.)$: 부하모선전압의 유효제약조건수
- $NTL(effic.)$: 선로피상조류의 유효제약조건수
- $NGB(effic.)$: 발전기모선 무효전력의 유효제약조건수
- P_{EDi} : i 번째 지역의 경제급전 발전량[MW]

3. 몬테카를로시뮬레이션

지금까지 몬테카를로 시뮬레이션은 전력계통확률분석에 있어서 광범위하게 이용되어져 왔다. 몬테카를로 시뮬레이션의 기본적인 아이디어는 매우 단순하다. 즉, 몬테카를로 시뮬레이션은 확률분포에 따른 모든 가능한 계통상태 중에서 합리적인 개수의 난수발생으로 지정된 계통을 시뮬레이션하는 것이라 할 수 있다. 이때, 시뮬레이션의 결과는 관심량에 대한 확률분포함수로 나타나며, 이 결과들은 기대치와 같은 적당한 확률적인 지표의 계산에 이용된다. 한편, 몬테카를로 시뮬레이션에 있어서 주요한 문제는 첫째로 시험회수는 계통의 오류의 모든 가능성을 포착할만큼 충분히 커야 한다. 그리고 두 번째는 지정된 시험에 대한 영향의 분석은 가능한 현실에 가까워야 한다. [5] 본 연구에서는 상정사고를 고려한 수송능력을 확률론적으로 결정하기 위하여 몬테카를로시뮬레이션을 이용하였다. 본 연구에서 제안하는 방법의 알고리즘의 전반적인 흐름도는 그림 1과 같다. 그림 1에서 보듯이 제안하는 알고리즘은 먼저, 계통을 Study Area와 Participating Areas로 정의한 후, 상정사고전의 수송능력이 계산된다. 다음에 몬테카를로 시뮬레이션에 기초하여 N_{max} 시행의 반복계산이 수행된다. 각 반복계산에서 지정된 계통상태가 임의로 선택된다. 그후에 선택된 계통상태에 대한 수송능력계산이 수행되고 저장된다. 이때, N_{max} 시행의 반복계산 결과는 수송능력에 대한 확률분포함수를 결정하기 위하여 이용된다. 이 확률분포함수는 어떤 지역에 대한 수송능력을 결정하기 실질적인 상황을 보여준다.

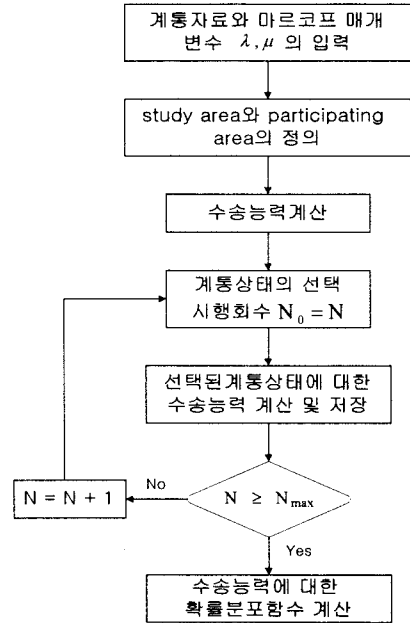


그림 1. 제안한 알고리즘의 흐름도

3. 사례 연구

본 연구에서는 그림 2에와 같이 IEEE RTS (Reliability Test System)-24모델계통을 사용하여 Area 10을 Study Area로 Area 20과 Area 30을 Participating Area로 하여 제안한 알고리즘을 분석하였다.

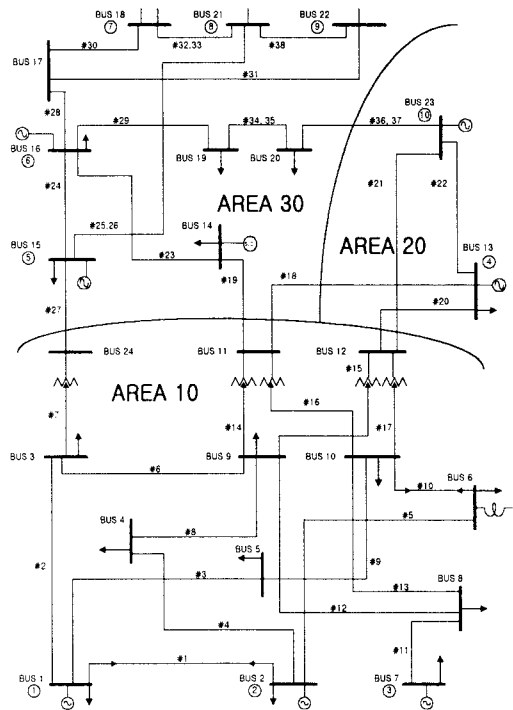


그림 2. IEEE RTS-24 모델계통

먼저, 표1은 상정사고전의 수송능력에 대한 계산결과를 보여준다. 이 표1을 보면 알 수 있듯이 최대 수송능력은 5회의 반복계산만에 1206.20MW로 계산되었다. 표1에서 4회에 수렴하지 않은 것은 운전제약조건이 위반했기 때문이다.

표1. 상정사고전 수송능력의 계산결과

반복횟수	최대유효전력 편차(p.u)	최대무효전력 편차(p.u)	수송전력 (MW)
1	2.7453	1.0240	377.55
2	1.0981	0.4109	916.02
3	0.1098	0.0415	1255.05
4	0.0033	0.0012	1207.15
5	0.0042	0.0017	1206.20

다음에 그림3는 몬테카를로시뮬레이션을 이용하여 얻어진 상정사고를 고려한 경우의 수송능력에 대한 확률분포함수를 보여준다. 이 그림으로부터 상정사고를 고려한 경우의 수송능력이 843.13[MW]에서 1316.93[MW] 사이에 존재한다는 것을 알 수 있다. 그리고, 이 그림을 통하여 수송능력이 어떤 값 이상이 될 확률을 알 수 있다. 예를들면, 그림3에서 수송능력이 1200[MW]이상이 될 확률은 42.80[%]이다. 따라서, 이 확률분포는 수송능력을 확률론적으로 결정하기 위한 실질적인 상황을 보여준다.

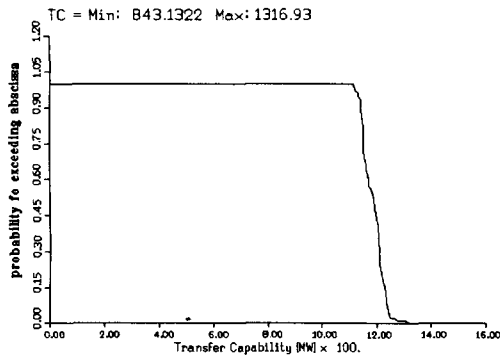


그림3. 수송능력에 대한 확률분포함수

참고로, 다음 그림4는 각 모선의 부하를 5%감소시킨 경우의 수송능력에 대한 확률분포함수를 보여준다.

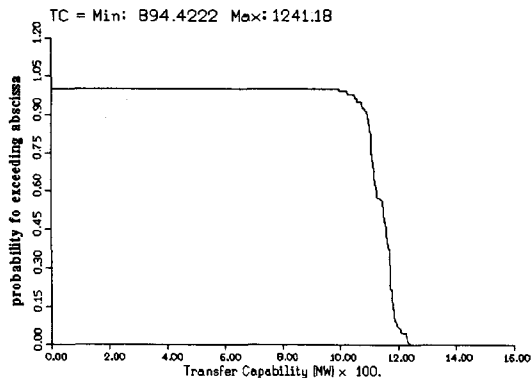


그림 4. 부하를 5%감소시킨 경우의 수송능력에 대한 확률분포함수

4. 결 론

본 연구에서는 전력계통계획관점에서 상정사고를 고려한 수송능력을 확률론적으로 결정하기 위하여 몬테카를로 시뮬레이션을 이용한 수송능력 산정알고리즘을 제안하였다. 본 연구의 결과는 수송능력의 확률분포로 나타나며, 이 확률분포는 수송능력을 확률론적으로 결정하기 위하여 필요한 실질적인 상황을 보여준다. 이후 이에 기초하여 우리나라 실전력계통에 적용 및 발전과 송전설비의 효율적 이용에 따른 전력사업비용의 저감 등으로 인한 경제성 강화 및 이에 따른 경제적인 발전 및 송전설비의 확충계획 수립, 설비의 경쟁적 사용으로 인한 효율적인 요율체계의 확립에 도움이 되고자 한다.

[참 고 문 헌]

- [1] G.T.Heydt and B.M.Katz, "A Stochastic Model in Simultaneous Interchange Capacity Calculation" IEEE Transactions on Power Apparatus and Systems, Vol.PAS-94, No. 2, pp.350-359 March/April 1975.
- [2] PJM Transmission Reliability Task Force, "Bulk Power Area Reliability Evaluation Consider Probabilistic Transfer Capabilities", IEEE Transactions on Power Apparatus and Systems, Vol.PAS-101, No. 9, pp.3551-3562 September 1989.
- [3] J.C.O.Mello, A.C.G.Melo, S.Granville, "Simultaneous Transfer Capability by Combining Interior Point Methods and Monte Carlo Simulation" IEEE Transactions on Power Systems, Vol. 12, No. 2, May 1997.
- [4] "Power Wheeling 산정 알고리즘의 개발", 전력계통연구회 춘계학술대회 논문집, pp 40-42, 5. 1999.
- [5] "Monte Carlo Simulation을 이용한 Power Wheeling 영향평가 알고리즘에 관한 연구", KIEE Summer Annual Conference, pp 1111-1113, 7. 1999