

선로용량 산정법을 이용한 상정사고 선택

박규홍 정재길 현승범 이인용 정인혁
 *대림대학 전기과 중앙대학교 전기공학과

Contingency Ranking Technique Using Line Capacity Calculation Method

Kyu-Hong Park Jai-Kil Jung Seung-Bum Hyun In-Yong Lee In-Hak Jung
 *Dept. of Electrical Eng. DaeLim College. Dept. of Electrical Eng. ChungAng Univ.

Abstract - This paper presents a technique for contingency ranking using line capacity calculation method and outage distribution factors(LODF) which are established by generation shift distribution factors from DC load flow solutions.

By using the LODF, the line flow can be calculated according to the modification of base load flow if the contingency occur.

To obtain contingency ranking, maximum power transferred to the load is obtained when load impedance Z_r equal to line impedance Z_s . ($Z_r / Z_s = 1$)

The proposed algorithm has been validated in tests on a 6-bus test system.

1. 서론

전력계통에서 상정사고를 해석하는 목적은 발생 가능한 각종사고를 상정하여 이들 사고가 계통에 발생하였을 경우 계통 각 부분의 과부하 상태나 취약부분을 미리 검출하여 사전에 대책을 수립하는데 있다.

상정사고 해석을 효과적으로 행하기 위해서는 계통에 큰 영향을 미칠 수 있는 가혹한 상정사고만을 우선적으로 선택하여 해석할 필요가 있다.

상정사고 선택을 위하여 일반적으로 고속분할법, 직류조류법, P-Q분할법등이 있으며, 대개 선로용량대비 계통조류를 계산하여 이의 비율로부터 상정사고 해석 또는 선택을 하였다.

이 경우 선로 용량은 송수전단 전압의 상차각, 필요한 조상기 용량, 송전효율등을 고려하여 결정하여야 하며, 대개 선로의 허용전류, 전압강하, 안정도의 여유 및 고유부하법 등으로 선로 용량을 나타낼 수 있다. 그러나 선로 용량은 사용전선의 종류라든가 거리 등 여러 가지 조건이 얽혀있어서 이것을 정격화한다는 것은 쉬운일이 아니다. 본 논문에서는 선로임피던스⁽¹⁾와 부하임피던스가 같은 경우 최대 전력을 송전할 수 있다는 조건으로부터 최대 송전 전력을 구하여 이를 선로용량으로 간주하였다.

또한 상정사고 대책의 일환으로 개발된 선로개방분배계수(LODF : Line Outage Distribution Factor)를 이용하여 정상상태의 조류를 수정하여 상정사고시의 조류를 간단히 계산할 수 있도록 하였다. 즉, 개방선로의 양단 모선의 기동점 리액턴스와 전달리액턴스 및 조류계산을 필요로하는 선로의 양단모선과 개방선로의 양단모선간의 전달리액턴스의 함수로 표시되는 선로개방분배계수 LODF를 이용하여 정상상태의 조류를 수정하여 상정사고시의 조류를 계산하였다.⁽³⁾

상정사고 선택 방법으로는 상정사고에 대한 평가지수를 계산하고 이 값이 큰 순서에 따라 순위를 부여하는 방법이 사용되고 있으며, 상정사고에 대한 평가지수를 설정하는 방법으로는 일부 선로에 심한 과부하가 야기 되는 사고보다는 많은 선로에 약한 과부하가 발생하는

상정사고시의 평가지수가 오히려 크게 나타나는 소위 마스크링 문제(masking problem)가 일어나지 않도록 모든 과부하선로의 유효전력이 선로용량을 초과하는 편차와 그 선로의 용량과의 비율로 정하는 방법을 이용하였다.

따라서 본 논문에서는 계통 상황에 따라서 결정되는 선로 용량과, LODF를 이용하여 상정사고시의 조류 계산을 간단하게 계산하여 상정사고 선택 순위를 결정하였으며, 일부 모선의 부하 증가로 인하여 특정 선로의 조류가 증가하여 모선 전압이 떨어지게 되며, 이로 인하여 계통 전압이 크게 떨어지게 되므로 선로 조류와 선로 용량의 비로부터 역시 상정사고 선택 순위를 결정할 수 있는 알고리즘을 제시하였다.

2. 상정사고 선택

2.1 선로용량 계산

선로용량은 송전선로를 통하여 보낼 수 있는 최대 송전 전력을 뜻하지만 이를 정식화하는 것은 간단하지 않다. 일반적으로 단거리 송전 선로에서의 선로용량은 주로 전선의 안전 전류 또는 그 선로의 전압 강하를 고려하여 결정하며, 장거리 선로인 경우에는 송수전단 전압의 상차각 이라든지 필요한 조상기 용량 또는 송전 효율을 고려하여 결정하여야 한다. 본 논문에서는 선로 전력을 나타내는 일반적인 식으로부터 선로임피던스와 부하임피던스가 같은 조건으로부터 최대 송전 전력을 구하여 이를 선로 용량으로 하였다.

송전선로의 일반적인 예를 나타내면 그림1과 같으며, 이를 등가회로로 나타내면 그림2와 같다.

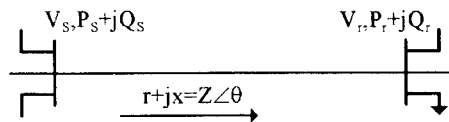


그림1 일반적인 송전선로

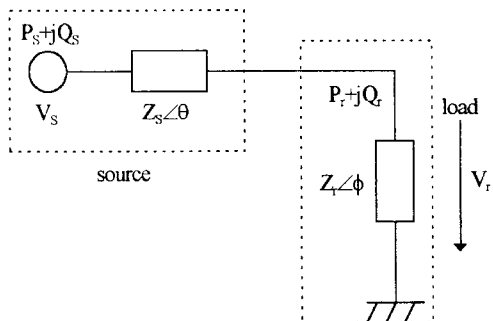


그림2 송전선로의 등가회로

그림2와 같은 등가회로에 흐르는 전류 I와 전압강하

V_r 는 다음과 같다.^(1,2)

$$I = \frac{V_s}{\sqrt{(Z_s \cos \theta + Z_r \cos \phi)^2 + (Z_s \sin \theta + Z_r \sin \phi)^2}} \quad (1)$$

$$V_r = Z_r \cdot I = \frac{Z_r}{Z_s} \cdot \frac{V_s}{\sqrt{1 + (Z_r/Z_s)^2 + 2(Z_r/Z_s) \cos(\theta - \phi)}} \quad (2)$$

그러므로 수전단의 유효전력 P_r 과 무효전력 Q_r 은 식(3), 식(4)와 같이 나타낸다.

$$P_r = V_r I \cos \theta = \frac{V_s^2 / Z_s}{1 + (Z_r/Z_s)^2 + 2(Z_r/Z_s) \cos(\theta - \phi)} \cdot \frac{Z_r}{Z_s} \cos \phi \quad (3)$$

$$Q_r = V_r I \sin \theta = \frac{V_s^2 / Z_s}{1 + (Z_r/Z_s)^2 + 2(Z_r/Z_s) \cos(\theta - \phi)} \cdot \frac{Z_r}{Z_s} \sin \phi \quad (4)$$

윗 식에서 송전단 전압 V_s , 선로 임피던스 각 θ 와 부하 임피던스 각 ϕ 가 일정한 것으로 가정하고, Z_r / Z_s 의 변화에 따른 수전단 유효전력 P_r 의 변화를 나타내면 다음과 같다

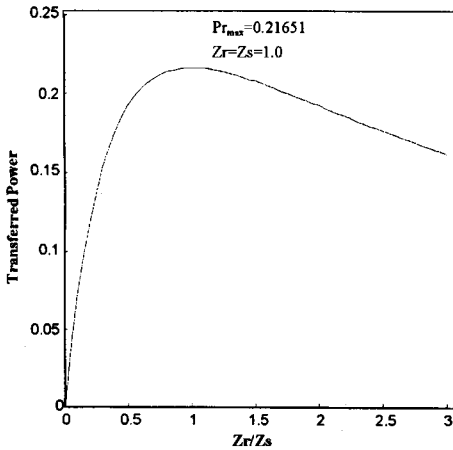


그림3 P_r 과 Z_r / Z_s 의 변화비

식(3)에서 $\partial P_r / \partial Z_r = 0$ 로부터 $Z_r = Z_s$ 이면 최대 송전 전력 $P_{r,max}$ 을 얻을 수 있으며, 또한 그림3과 같이 $Z_r / Z_s = 1$ 인 경우 최대 송전전력 $P_{r,max}$ 를 얻을 수 있으므로 이의 관계로부터 최대 송전전력 $P_{r,max}$ 를 얻을 수 있다.

$$P_{r,max} = \frac{V_s^2}{Z_s} \cdot \frac{\cos \phi}{2 + 2 \cos^2(\theta - \phi)} \quad (5)$$

즉 최대 송전 전력은 송전단 전압 V_s 와 선로 임피던스의 크기 Z_s 및 부하임피던스 각 ϕ , 선로 임피던스 각 θ 에 영향을 받음을 알 수 있다. 역시 이와 같은 방법으로 최대 무효 전력을 구하면 식(6)과 같이 된다.

$$Q_{r,max} = \frac{V_s^2}{Z_s} \cdot \frac{\sin \phi}{2 + 2 \sin^2(\theta - \phi)} \quad (6)$$

식(5)에서 부하가 변화해도 역율이 일정한 것으로 가정하면 부하임피던스 각 ϕ 는 항상 일정하므로 최대 송전전력도 일정하게 된다.

2.2 평가지수 계산

상정사고를 선택하기 위한 평가지수 PI(performance index)는 상정사고가 발생하였을 경우 계통운용의 안전성 및 경제성의 관점에서 계통에 어느 정도의 영향을 끼치는가를 평가하기 위한 것이다.

따라서 평가지수는 사고발생에 따른 특정설비의 과부하로 인한 위험부담 및 전력설비의 부하부담 증가 등 계통의 안전도 및 재해에 대한 경제적 평가가 복합적으로 고려 되어야 한다.

이 평가지수를 정하는 방법은 여러 가지가 있으나 선로 탈락으로 인한 과부하 선로 조류의 크기와 그 선로의 정격치와의 비율에 의하여 정하는 방법과 과부하 선로의 조류와 정격치와의 편차의 절대치와 그 선로의 정격치와의 비율로 정하는 방법이 있다.⁽³⁾

마스킹문제, 즉 상정사고시 여러 선로에 가벼운 과부하가 나타나는 경우보다는 일부선로에 심한 과부하가 나타나는 경우에 후자가 우선적으로 선택되기 위해서는 식(8)을 이용하였다.

또한 상정사고시의 우선 순위 부여는 상정사고를 어느 것부터 해석할 것인가를 정하는 것이다. 이는 사고발생시 계통에 영향을 많이 미치는 것부터 정하면 될 것이므로 평가지수가 큰 순서로부터 해석하였다.

$$PI(1) = \sum_{NOL} W_r \left(\frac{P_r}{P_{r,max}} \right)^2 \quad (7)$$

$$PI(2) = \sum_{NOL} W_r \left(\frac{|P_r - P_{r,max}|}{P_{r,max}} \right)^2 \quad (8)$$

단, P_r : 선로 r 의 조류 $P_{r,max}$: 선로 r 의 용량

W_r : 선로 r 의 중요도를 나타내는 가중치(weighting factor)

NOL : 과부하선로 개수
선로 용량을 기준으로 하여 모선의 부하를 증가시킬 경우의 전압안정성을 나타내는 평가지수는 다음과 같다.

$$VPI(1) = \frac{P_r}{P_{r,max}} \quad (9)$$

$$VPI(2) = \frac{Q_r}{Q_{r,max}} \quad (10)$$

식 (9)와 식 (10)을 비교하면 분자와 분모의 변화가 일정하므로 $VPI(1)$ 과 $VPI(2)$ 는 같음을 알 수 있다. 또한 수전단 전압이 낮아지는 것은 선로의 전압강하를 고려할 수 있으므로 VPI 가 1에 가까운 경우 즉, P_r 이 선로용량에 가까울 정도로 크면 전압강하가 큼으로 식 (9)를 전압안정성 여부에 대한 평가지수로 이용할 수 있다.

2.3 선로개방분배계수 계산

개방선로의 양단 모선번호에 해당하는 2열의 리액턴스에서 조류계산을 하고자 하는 선로의 양단 모선번호에 해당하는 리액턴스 요소를 이용하여 발전력 변화시의 선로조류를 계산하는데 필요한 발전력변화분배계수(GSDF: Generation Shift Distribution Factor)를 구한 후 조류계산을 하고자하는 선로와 개방선로의 양단 모선 사이의 GSDF의 차를 구함으로써 선로개방분배계수 LODF를 계산할 수 있다.

모선 i 의 발전력변화에 대한 선로 r 의 조류의 변화를 나타내는 발전력변화분배계수 GSDF의 계산은 직류조류법을 이용하여 다음과 같이 계산된다.^(6,7)

$$A_{r,i} = \frac{\partial P_r}{\partial PG_i} = \frac{\partial}{\partial PG_i} \left(\frac{\theta_i - \theta_k}{X_r} \right) = \frac{X_{ik} - X_{ir}}{X_r} \quad (11)$$

단, i, k 는 선로 r 의 양단 모선번호이다.

선로사고시 LODF는 조류계산을 하고자 하는 선로와 사고선로 양단 모선 사이의 감도 계수인 GSDF를 상정 사고 상태의 값으로 수정함으로써 계산할 수 있다.

선로 f 의 탈락사고시 선로 r 의 조류 P_r 는 사고 전 조류를 $P_{r,i}$ 이라 하고 선로 r 과 사고선로 f 사이의 선로개

방분배계수를 $d_{r,f}$ 라 하면 계통의 발전기출력은 변하지 않는 것으로 하고 선로 f의 탈락사고를 시뮬레이션할 수 있다.

즉, 조류가 모선 s에서 모선 e 방향으로 흐를 때 모선 s의 발전기 출력 변화분은 P_f , 모선 e의 발전기 출력 변화분은 $-P_f$ 로 됨으로 GSDF를 이용하면 다음과 같이나타낼 수 있다.

$$\begin{aligned} P_r &= P_r + d_{r,f} \cdot P_f \\ &= P_r + A_{rs} \cdot (P_f) + A_{re} \cdot (-P_f) \\ &= P_r + (A_{rs} - A_{re})P_f \end{aligned} \quad (12)$$

위 식에서 선로개방분배계수 $d_{r,f}$ 는 조류 계산을 하고자 하는 선로 r과 사고선로 f의 양단 모선사이의 발전기 출력변화분배계수 A_{rs} , A_{re} 로부터 다음과 같이 계산된다.

$$d_{r,f} = A_{rs} - A_{re} \quad (13)$$

그러나 본 논문에서는 상정사고시의 조류계산을 신속히 하기 위하여 GSDF를 상정사고 상태의 값으로 수정하는 대신에 사고 전 상태의 GSDF를 이용함으로써 리액턴스 행렬에서 8개의 요소를 이용하는 대신 4개의 요소만으로 계산토록 하였다. 즉, 개방선로 양단모선 번호에 해당하는 2열의 리액턴스 요소 중에서 조류계산을 하고자 하는 선로의 양단모선 번호에 해당하는 요소만을 이용하였다.

2.4 상정사고시 선로조류 계산

이 방법에서는 상정사고시 선로의 전력조류 변화를 나타내는 선로개방분배계수를 사용함이 편리하다. 선로개방분배계수를 사용할 경우 상정사고시 선로의 전력조류식은 다음과 같이 표시할 수 있다.

$$P_r = P_r + d_{r,f} \cdot P_f \quad (14)$$

여기서, P_r :모선l에서 모선k로 흐르는 선로r의 유효전력
 P_f :모선s에서 모선e로 흐르는 개방선로f의 유효전력
 P_r :선로 f의 개방후 선로 r의 유효전력
 $d_{r,f}$:선로개방분배계수(선로 f의 개방시 선로 r의 전력변화에 대한 감도계수)

3. 모델 계통에의 적용례

본 논문에서 제시한 알고리즘 및 프로그램에 대한 모델계통으로 그림 6과 같은 6 모선 11 선로 계통을 선정하여 적용하였다.⁽⁸⁾ 선로 용량은 $Z_r / Z_s = 1$ 일 경우 유도된 최대 송전 전력 $P_{r,max}$ 로서 계산되었으며, 상정사고시 LODF를 이용하여 계산되는 선로조류로부터 구하는 상정사고 선택 순위는 표1과 같다. 표1에 의하면 10번 선로 탈락시 계통에 미치는 영향이 가장 크며 6번, 8번 선로의 영향은 순위 2위 및 3위인 것으로 나타났다. 그러나 P-Q분할법에서는 일반적인 조류계산의 경우와 같이 허용편차를 10^{-3} 으로 할 경우 선로에 따라서 4~16회 반복 후 수렴하였으며, LODF를 이용하는 상정사고 선택법은 4개의 리액턴스 요소만으로 개방선로와의 감도계수를 이용하여 정상상태의 조류를 수정하기 때문에 알고리즘이 간단함으로, 제안된 알고리즘의 효용성을 입증할 수 있었다.

또한 표 2와 같이 상정사고 선택 1순위인 10번 선로의 개방사고인 경우 LODF를 이용한 선로 조류값과 각 선로에 대한 LODF의 값($D_{r,f}$) 및 P-Q분할법에 의한 조류계산 결과치와 비교하였으며, LODF를 이용하는 경우에도 P-Q분할법에 의한 경우와 별 차이가 없음을 알

수 있었다.

정상상태에서 5번 모선의 부하를 증가시킨 결과 표3에서 나타내는 바와 같이 11번 선로의 평가지수가 0.957로서 가장 높으며 선로 조류의 증가로 인하여 전압강하가 일어남으로 5번 모선의 전압을 10% 감소시 20% 감소시 0.008(p.u) 감소된 0.910으로 떨어짐을 알 수 있다. 10번과 4번 선로도 이의 영향을 받아서 평가지수 VPI가 0.772, 0.766으로 나타나며, 해당선로의 수전단 모선인 4번과 2번 모선 전압도 0.934, 0.979로 떨어졌음을 알 수 있었다. 일반적으로 평가지수가 1에 가깝거나 1보다 크면 전압강하가 일어날 것이다. 5번 모선에서 소비되는 전력은 주로 11번, 7번 및 3번 선로에서 공급되지만, 다행히 3번과 7번 선로는 선로 용량이 큼으로 평가지수 VPI가 0.529, 0.520에 불과하다.

표 4는 5번 모선의 부하를 0.6배에서 1.4배까지 증가시킨 결과(11번 선로조류 P_r 증가) 선로 용량에 해당하는 $P_{r,max}$ 의 미소 변동과, 평가지수 VPI가 1이상으로 되면 해당 모선 전압이 떨어짐을 나타내고 있다. 그림 7은 이에 대한 변화 상황을 나타낸다.

그림 6 6 모선 모델 계통도

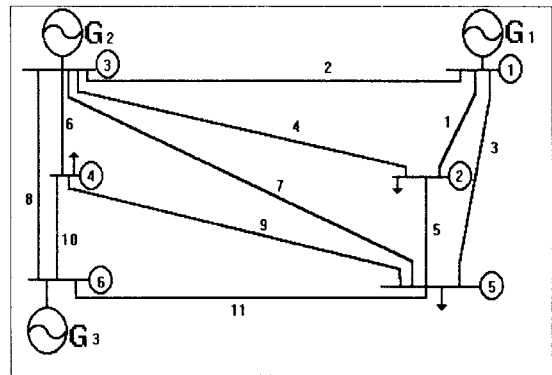


표 1 상정사고 선택 결과

순위	LODF 이용		P-Q분할법(허용편차 10^{-3})	
	선로번호	PI	선로번호	PI
1	10	.116	10	.105
2	6	.040	6	.025
3	8	.034	8	.008
4	1	.011	1	.004
5	7	.006	7	.004
6	4	.003	4	.002
7	11	.001	11	.001

표2 10번 선로 개방시 조류계산 결과 비교

선로번호	모선번호	부	가	터	지	LODF 이용		P-Q분할법 이용 선로조류
						선로조류	$D_{r,f}$	
1	1	2	1.115	1.120	-0.0046	1.119		
2	1	3	-0.176	-0.144	-0.0323	-0.132		
3	1	5	0.469	0.433	0.0369	0.428		
4	2	3	-0.721	-0.683	-0.0381	-0.679		
5	2	5	-0.003	-0.036	0.0335	-0.039		
6	3	4	0.986	1.746	-0.7647	1.904		
7	3	5	0.486	0.427	0.0589	0.414		
8	3	6	-0.555	-1.186	0.6353	-1.169		
9	4	5	0.111	-0.123	0.2353	-0.124		
10	4	6	-0.994	0.000	0.0000	0.000		
11	5	6	-0.814	-1.176	0.3647	-1.162		

표 3 5번 모선 부하증가시 상정사고 순위

순위	선로번호	P_r	$P_{r,max}$	VPI
1	11	0.998	1.043	0.957
2	10	1.237	1.603	0.772
3	4	0.979	1.279	0.766
4	3	0.290	0.548	0.529
5	7	0.416	0.801	0.520
6	8	0.894	2.304	0.388
7	9	0.135	0.628	0.216

5번모선의 유효전력 1.62pu시 순위를 나타냄

표4 5번 모선 10% 증가시 데이터

5번모 선 부하 증가배수	P_r	$P_{r,max}$	VPI	모선전압 V
0.6	0.782	1.0145	0.7705	0.932
0.7	0.854	1.0280	0.8310	0.925
0.8	0.926	1.0373	0.8931	0.918
0.9	0.998	1.0430	0.9570	0.910
1.0	1.069	1.0453	1.0227	0.902
1.1	1.139	1.0446	1.0906	0.893
1.2	1.209	1.0411	1.1609	0.884
1.3	1.277	1.0349	1.2341	0.873
1.4	1.344	1.0258	1.3106	0.862

(참 고 문 헌)

- [1] M. Moghavvemi, "Real-time contingency evaluation and ranking technique", IEE proceeding C, vol 145, No 5, pp. 517-524, September 1998.
- [2] A.M.Chebbo, "Voltage collapse proximity indicator : behaviour and implication", IEE proceeding C, vol 139, No 3, pp. 241-252, May 1992.
- [3] 朴圭弘, 鄭在吉, "전력설비의 신속한 상정사고 선택 알고리즘", 한국조명 전기 설비학회지, Vol. 12, No. 1, pp. 20 - 25, Feb. 1999.
- [4] 朴圭弘, 鄭在吉, "線路切換에 의한 過負荷 解消 알고리즘", 대한전기학회지, Vol. 41, No. 5, pp. 459 - 467, 1992.
- [5] 朴圭弘의, "새로운 선로사고 분배계수를 이용한 과부하 해소대책 알고리즘" 대한전기학회 하계학술대회 논문집, pp. 588 - 590, 1995.
- [6] Chang, Y. C., "A new method for calculating loss coefficients", IEEE Trans. on Power Systems, vol. 9, No. 3, pp. 1665 - 1671, 1994.
- [7] Yuan-Yih Hsu, "Fuzzy-Set based contingency ranking ", IEEE Trans. on Power Systems, Vol. 7, No. 3, pp. 1189 - 1196, 1992.
- [8] A. J. Wood, "Power Generation, Operation and Control", John Willey, pp.368 - 373, 1984.

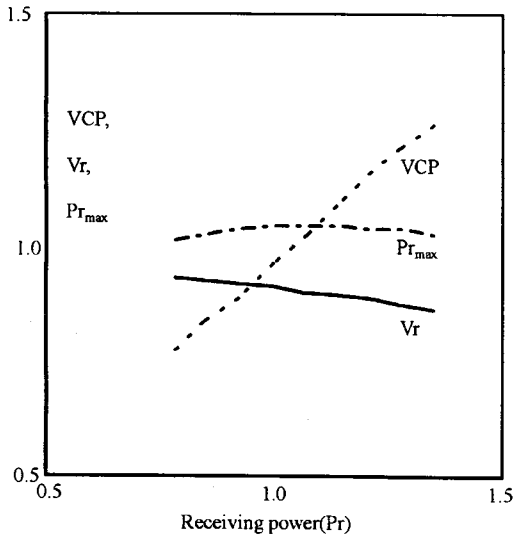


그림 7 P_r 증가에 따른 VPI와 V의 변화

4 결 론

본 논문은 전력계통의 상정사고선택을 위하여 선로용량 $P_{r,max}$ 를 $Z_r/Z_s=1$ 인 조건으로부터 우선 선정하고, 선로개방 분배계수 LODF를 이용하여 상정사고시의 조류를 계산하였다. 이로부터 평가지수 PI 를 선정하여 상정사고 선택을 실행하였다. 또한 모선의 부하를 증가시키므로써 전압 강하에 의하여 수전단 모선의 전압이 낮아지는 상황을 나타내는 평가지수 VPI 를 선로조류와 선로용량과의 비로부터 선정하여 선로 순위를 결정하는 알고리즘을 제시하였다.