

전력계통 해석에 미치는 UPFC의 영향에 관한 연구

김덕영* 이지열* 김필수* 국경수** 오태규**
*군산대학교 **전기연구소

A Study on the effect of UPFC to the power system analysis

D.Y. Kim J.Y. Lee P.S. Kim K.S. Kook T.K. Oh
Kunsan National Univ. K.E.R.I.

Abstract - This paper presents an effect of UPFC to the power system analysis. UPFC is equivalently represented as a synchronous condenser and load, while the active and reactive power of the specific transmission line and the voltage of the bus is scheduled appropriately. This procedure is implemented by IPLAN which is an application program in PSS/E. The simulation results show that UPFC is very effective to control the transmission line over-load and bus voltage variation.

1. 서 론

산업이 급속도로 발전함에 따라 전력계통의 대규모화와 더불어 고품질의 전력에 대한 수요가 급속도로 증가하고 있다. 이러한 전력수요의 증가에 부응하기 위해서는 발전설비의 증가뿐만 아니라 생산된 전력을 대규모로 그리고 보다 경제적으로 전달하기 위한 전송설비의 증설 또는 개선에 대한 필요성이 제기되고 있다. FACTS 기술은 교류송전선로 계통에 전력용반도체 소자를 이용한 전력변화 제어기술을 도입하여 제어범위를 넓힘으로써 교류송전계통의 특성을 향상시키고 설비 이용률의 극대화를 달성하도록 하는 새로운 개념의 차세대 전력시스템 기술이라고 할 수 있다.[1]

본 연구에서는 FACTS 중에서도 제 3세대로 불리우는 UPFC(Unified Power Flow Controller)에 대하여 전력계통의 조류해석에 미치는 영향을 해석하였다. 계통조건을 상정사고나 과부하에 의해 특정선로의 조류가 선로과부하가 발생하는 경우와 부하의 역할이 크게 바뀌는 조건에 대하여 UPFC를 적용하여 선로조류의 변화와 UPFC 설치모선 전압의 변화를 해석하였다. 전력계통의 조류해석에는 전력계통 해석용 소프트웨어인 PSS/E를 사용하고, UPFC의 조류계산 모형으로 UPFC가 연결된 송전선로의 유·무효전력 지정치와 모선의 전압크기 지정치를 설정하고 UPFC의 제어효과를 동기조상기와 부하로 등가화하여 조류계산의 해를 구하는 방법을 사용하였다. UPFC의 조류계산 모형을 적용하기 위한 계산과정은 PSS/E 내부의 IPLAN 응용프로그램을 사용하여 실행되도록 하였다.

2. 본 론

2.1 UPFC 개요

UPFC는 인버터형 FACTS 기기로서 특정 선로의 유·무효전력의 흐름과 해당모선의 전압을 직접적으로 제어함으로써 전력공급의 신뢰성향상과 계통설비 이용률의 향상 그리고 계통특성의 개선이 가능하게 해준다. UPFC는 구조적으로 2개의 전압원 인버터가 직류 커패시터를 통하여 연결되어있는 형태로서, 병렬 변압기를 통하여 모선에 병렬연결된 전압원은 해당 모선의 전압을 제어하고 직렬삽입 전압원에 의해 소요되는 유효전력을 공급 또는 흡수하는 역할을 한다. 또한 직렬 변압기를

통하여 선로에 직렬 연결된 전압원은 모선간 전압 위상각과 전압크기를 변화시켜서 선로에 흐르는 유효·무효전력을 제어하는 역할을 한다. 기존의 FACTS 기기에 비해서 유효·무효 전력의 제어뿐만 아니라 선로전압의 제어가 가능하여 선로의 과부하 해소뿐만 아니라 안정도 개선에도 큰 영향이 있는 것으로 알려져 있다. 그림 1에 UPFC의 시스템 구조도를 나타내었다.[2,3]

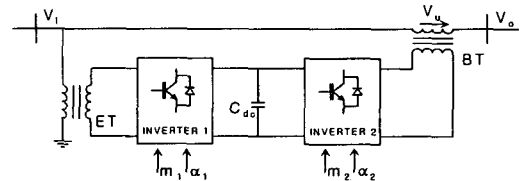


그림 1. UPFC 시스템 구조도

2.2 UPFC 조류계산 모형

전력계통에 미치는 UPFC의 영향을 해석하기 위해서는 적절한 모형을 사용하여야 하지만, 전력계통 해석에 일반적으로 사용되는 소프트웨어에서 UPFC에 대한 표준 모형은 아직 제공되지 않고 있다. 본 논문에서는 UPFC의 조류계산 모형으로 UPFC가 연결된 송전선로의 유·무효전력 지정치와 모선의 전압크기 지정치를 설정하고 UPFC의 제어효과를 동기조상기와 부하로 등가화하여 조류계산의 해를 구하는 방법을 사용하였다.

즉, UPFC의 병렬부분은 병렬단 모선에 승압변압기를 이용하여 연결된 동기조상기와 부하로 취급하였으며, UPFC의 직렬부분은 직렬부분이 삽입되어 있는 선로를 절단하고, 새로운 가상모선을 통해 선로에 목표하는 유효전력과 무효전력을 주입하는 방법을 사용하였다.[4] UPFC의 조류계산 모형을 그림 2에 나타내었다. 본 논문에서는 조류계산을 위해 전력계통 해석용 소프트웨어인 PSS/E를 사용하였으며, UPFC의 조류계산 모형을 적용하기 위한 계산과정은 PSS/E 내부의 IPLAN 이라는 응용프로그램을 사용하여 실행하였다.

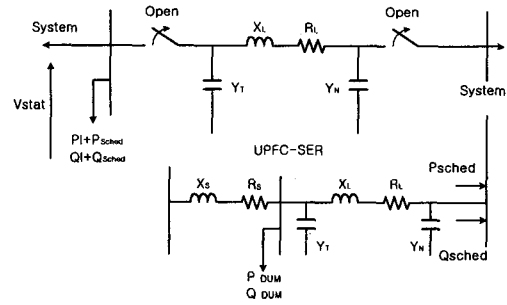


그림 2. UPFC 조류계산 모형

3. 사례연구

본 논문에서는 전력계통의 조류해석에 미치는 UPFC의 영향을 해석하기 위해, 3발전기 9모선 계통인 WSCC 계통을 대상으로 부하증가와 역률변화시에 대하여 UPFC를 적용하여 선로부하의 감소와 모선전압의 개선 효과를 해석하였다.

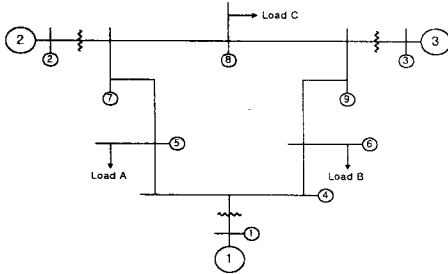


그림 3. WSCC 3발전기 9모선 계통

3.1 부하증가에 대한 UPFC의 영향 해석

특정선로의 조류가 선로과부하인 경우에 그 선로에 UPFC를 적용하여 선로조류가 감소하는 효과를 관찰하기 위해, WSCC 계통에서 부하를 증가하였다. 5번 모선의 부하를 100% 증가하도록 하여 4-5선로와 7-5선로의 조류를 증가하도록 한 후, 계통에 UPFC를 적용하였다. 이때 UPFC는 7번 모선에 설치하고 모선전압을 1.0 pu로 유지하도록 하였고, 선로에 흐르는 조류는 4-5선로와 7-5선로가 비슷한 비율로 분담하도록 조절하였다. 과부하 조건인 경우의 각 선로의 조류와 UPFC를 적용한 후의 조류계산 결과를 표 1에 나타내었다.

표 1. 부하증가시의 조류해석 결과[MVA]

선로	기준사례	과부하조건	UPFC 적용
4-5	40.9+j22.9	153.9+j74.3	127.8+j46.8
4-6	30.7+j1.0	46.8-j9.1	73.7-j7.9
7-5	86.6-j8.4	103.1+j27.2	130.0+j50.0
9-6	60.8-j18.1	44.4-j7.3	17.3-j9.3
7-8	76.4-j0.8	59.9-j5.1	33.0-j5.9
9-8	24.2+j3.1	40.6+j8.2	67.7+j10.4

표 1에서 4-5선로와 7-5선로의 조류가 거의 균등하게 분담된 것을 알 수 있으며, 과부하시의 4-5선로의 선로 과부하가 개선된 것을 알 수 있다. 또한 이때의 모선전압의 크기를 그림 4에 나타내었다.

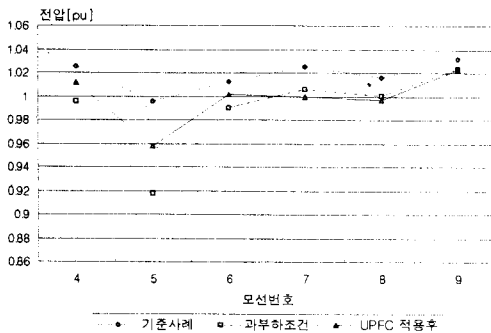


그림 4. 부하증가시의 모선전압

그림 4에서 5번 모선의 전압이 과부하조건인 경우 전압강하가 가장 크게 발생 한 것을 알 수 있으며, 이 경우 UPFC에 의하여 모선전압이 효과적으로 개선되었음을 알 수 있다. 이때의 UPFC의 직렬부분과 병렬부분에서의 삽입전압과 전력 그리고 용량은 표 2와 같다.

표 2. 부하증가시의 UPFC 사양

7-5모선 주입전력	130.0+j50.0 [MVA]
인버터2에 의한 주입전압	0.183 [pu], 57.28 [deg]
직렬인버터의 삽입전력	4.0 + j 23.3 [MVA]
병렬인버터의 삽입전력	-4.0 - j 11.1 [MVA]
직렬인버터의 용량	23.6 [MVA]
병렬인버터의 용량	11.8 [MVA]
UPFC 전체 용량	35.4 [MVA]

표 2에서 선로 과부하에 대한 위의 사례에서는 직렬 인버터의 용량이 병렬인버터의 용량보다 2배정도 큰 것을 알 수 있으며, 이 경우 UPFC의 영향이 전압제어보다 선로전력제어에 비중이 더 큰 것을 알 수 있다.

3.2 부하역률 변화에 대한 UPFC의 영향 해석

역률변화에 대한 UPFC의 영향을 해석하기 위해, WSCC 계통의 부하 전체에 대하여 역률을 0.7 지상인 경우와 0.9 지상인 경우를 가정하였다.

(1) 부하의 역률이 0.7 지상인 경우

계통의 부하를 0.7 지상의 저역률로 가정하여 계통해석을 하였다. 이때 선로의 조류는 유도성 무효전력분이 증가하였지만 전체적으로 선로부하의 변화폭은 크지 않았다. 각 선로의 조류와 UPFC를 적용한 후의 조류계산 결과를 표 3에 나타내었다.

표 3. 역률변화(0.7 지상)시의 조류해석 결과[MVA]

선로	기준사례	0.7 지상부하	UPFC 적용
4-5	40.9+j22.9	43.0+j80.9	45.2-j1.5
4-6	30.7+j1.0	31.8+j41.2	27.8+j52.6
7-5	86.6-j8.4	86.2+j29.8	80.0+j10.0
9-6	60.8-j18.1	60.7+j15.7	64.8+j1.6
7-8	76.4-j0.8	76.8+j38.3	80.8+j43.0
9-8	24.2+j3.1	24.3+j39.8	20.2+j33.6

또한 이때의 모선전압의 크기를 그림 5에 나타내었다.

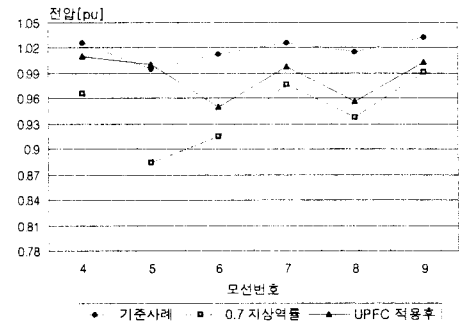


그림 5. 역률변화(0.7 지상)시의 모선전압

그림 5에서 계통 전체적으로 모선전압이 크게 낮아진 것을 알 수 있으며, 전압강하가 가장 크게 나타난 5번 모선에 UPFC를 설치하고 모선전압의 변화를 해석하였다. 해석결과 전압강하가 가장 크게 나타났던 5번모선의 전압이 지정값으로 제어되었고, 6번 모선과 8번 모선의 전압도 적정 범위내로 개선된 것을 알 수 있다. 이때의 UPFC의 직렬부분과 병렬부분에서의 삽입전압과 전력 그리고 용량은 표 4와 같다.

표 4. 역률변화(0.7 지상)시의 UPFC 사양

7-5모선 주입전력	80.0 + j 10.0 [MVA]
인버터2에 의한 주입전압	0.046 [pu], 127.37 [deg]
직렬인버터의 삽입전력	2.8 - j2.6 [MVA]
병렬인버터의 삽입전력	-2.8 + j 105.6 [MVA]
직렬인버터의 용량	3.8 [MVA]
병렬인버터의 용량	105.6 [MVA]
UPFC 전체 용량	109.4 [MVA]

표 4에서 직렬인버터의 용량에 비해 병렬인버터의 용량이 매우 큰 것을 알 수 있으며, 이는 위에서 가정한 UPFC의 모선전압과 주입전력 조건에서 UPFC의 주된 역할이 모선전압제어임을 알 수 있다. 이 경우 UPFC가 설치된 모선에 무효전력 보상을 위한 커패시터를 설치하면 UPFC의 용량을 크게 감소시킬 수 있을 것으로 생각된다.

(2) 부하의 역률이 0.9 진상인 경우

이 경우는 심야의 경우하시에 역률이 진상쪽에 가까워지는 계통조건에서의 UPFC의 영향을 해석하기 위해 계통의 전체 부하를 0.9 진상으로하고 계통해석을 하였다. 각 선로의 조류와 UPFC를 적용한 후의 조류계산 결과를 표 5에 나타내었으며, 선로의 조류가 용량성 무효전력은 증가하였지만 전체적으로 선로부하의 변화폭은 크지 않았다. 각 선로의 조류와 UPFC를 적용한 후의 조류계산결과를 표 5에 나타내었다.

표 5. 역률변화(0.9 진상)시의 조류해석 결과[MVA]

선로	기준사례	0.9 진상부하	UPFC 적용
4-5	40.9+j22.9	40.9-j50.0	45.4+j41.3
4-6	30.7+j1.0	31.4-j42.4	26.7-j52.2
7-5	86.6-j8.4	86.8-j54.2	80.0+j10.0
9-6	60.8-j18.1	60.6-j54.4	65.4-j41.1
7-8	76.4-j0.8	76.2-j45.6	81.1-j50.7
9-8	24.2+j3.1	24.4-j39.5	19.6-j32.8

또한 이때의 모선전압의 크기를 그림 6에 나타내었다. 그림 6에서 계통 전체적으로 모선전압이 크게 높아진 것을 알 수 있으며, 전압상승이 가장 크게 나타난 5번 모선에 UPFC를 설치하고 계통해석을 하였다. 해석결과 전압강하가 가장 크게 나타났던 5번 모선의 전압이 지정값으로 제어되었으며, 나머지 모선의 전압도 감소한 것을 알 수 있다. 이때의 UPFC의 직렬부분과 병렬부분에서의 삽입전압과 전력 그리고 용량은 표 6과 같다.

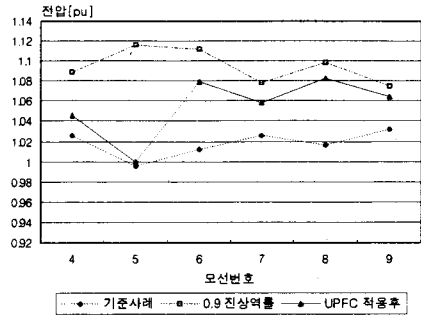


그림 6. 역률변화(0.9 진상)시의 모선전압

표 6. 역률변화(0.9 진상)시의 UPFC 사양

7-5모선 주입전력	80.0 + j 10.0 [MVA]
인버터2에 의한 주입전압	0.043 [pu], 29.28 [deg]
직렬인버터의 삽입전력	-2.6 - j 2.1 [MVA]
병렬인버터의 삽입전력	2.6 - j 124.5 [MVA]
직렬인버터의 용량	3.4 [MVA]
병렬인버터의 용량	124.6 [MVA]
UPFC 전체 용량	127.9 [MVA]

표 6에서 직렬인버터의 용량에 비해 병렬인버터의 용량이 매우 큰 것을 알 수 있으며, 이는 앞에서의 경우와 같이 UPFC의 모선전압과 주입전력 조건에서 UPFC의 주된 역할이 모선전압제어임을 알 수 있다. 이 경우 UPFC가 설치된 모선에 무효전력 보상을 위한 리액터를 설치하면 UPFC의 용량을 크게 감소시킬 수 있을 것으로 생각된다.

4. 결 론

본 논문에서는 부하증가에 의한 선로의 과부하현상이나 부하 역률변화에 의한 모선전압의 전압강하 또는 전압상승시에 계통에 UPFC를 적용하여 그 영향을 해석하였다. 이때 조류계산을 위해 전력계통 해석용 소프트웨어인 PSS/E를 사용하였으며, UPFC의 조류계산 모형을 적용하기 위한 계산과정은 PSS/E 내부의 IPLAN 이라는 응용프로그램을 사용하여 실행하였다. 사례연구에서 UPFC에 의해 선로의 과부하와 모선전압의 변화가 매우 효과적으로 제어되는 것으로 보였으며, 선로조류의 제어보다 모선전압의 제어를 목적으로 하는 경우에는 모선에 무효전력 보상장치를 같이 설치하는 경우 보다 작은 용량으로 효과적인 제어가 가능할 것으로 생각된다.

(참 고 문 헌)

- [1] "FACTS overview", IEEE power engineering society, 95TP 108, 1995.
- [2] L. Gyugyi, T.R. Rietman, A. Edris, C.D. Schauder, D.R. Torgerson, S.L.Williams, "The unified power flow controller : A new approach to power transmission control", IEEE Tr. Power Delivery, Vol. 10, No. 2, April 1995.
- [3] Kalyan K. Sen, Eric J. Stacey, "UPFC-Unified power flow controller : theory, modeling, and applications", IEEE Tr. Power Delivery, Vol. 13, No. 4, October 1998.
- [4] 국경수, 김학만, 전진홍, 이영운, 오태규, 장병훈, 추진부, "대규모 계통에서의 조류제어를 위한 UPFC 적용", 대한전기학회, 춘계학술대회, 1999.