

### 도시철도차량용 자동열차운전장치 S/W 개발

인태기, 한성호, 이수길  
한국철도기술연구원

### Development of Automatic Train Control System S/W for EMU

Tae-ki Ahn, Seong-ho Han, Su-gil Lee  
Korea Railroad Research Institute

**Abstract** - This paper describes the method to develop the ATO software system. The software design is based on VxWorks, a Real Time Operating System. ATO calculates tractive effort/braking effort to keep the train at a certain speed reference at each moment. The speed reference is calculated by the ATO from a number of external factors. The ATO with this software is installed standardized EMU, and tested in Seoul Line 7.

차운전장치는 이러한 주변장치와 주로 통신을 이용하여 필요한 정보를 주고받으며, 각 장치는 자동운전시에 필요한 각각의 역할을 수행한다.

그림 1은 자동열차운전장치와 외부시스템과의 구성도를 나타내었으며, 표 1은 자동열차운전장치와 외부시스템 사이에 주고받는 정보를 나타내었다.

#### 1. 서 론

도시철도차량의 수요증가, 운전시각의 단축화, 유지보수의 절감 등을 이루기 위해 현재 도시철도차량에는 최첨단기술들이 접목되고 있다. 도시철도차량의 기술이 발전함에 따라 도시철도차량의 자동/무인운전이 가능하게 되었으며, 현재 국내에서도 서울 2기 지하철(서울시 5, 6, 7, 8호선)부터는 이러한 기술이 접목되어 자동운전을 위주로 운행되고 있다. 또한 현재 각 지방에서 검토되고 있는 경량전철시스템의 경우 기본운행방침이 자동/무인운전방식을 위주로 하고자 한다. 그러나, 현재 자동운전방식으로 운행되고 있는 도시철도차량에 탑재된 자동열차운전장치 기술은 모두 외국 업체로부터 도입된 것으로 기술의존도가 높아 국내 기술의 보유가 절실한 실정이다.

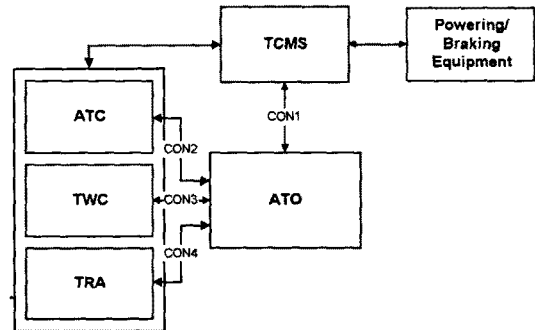


그림 1. 자동열차운전장치와 주변장치 관계도

열차의 자동/무인운전은 여러 가지 장치의 상호 연계에 의해 이루어지지만 가장 중요한 장치중의 하나가 자동열차운전장치(ATC: Automatic Train Operation System)이다. 자동열차운전장치는 열차종합제어장치(TCMS: Train Control and Monitoring System), 자동열차제어장치(ATC: Automatic Train Control System)와 연계하여 운전자를 대신하여 열차의 자동운전 및 무인운전을 가능하게 하는 장치이다.

표 1. 자동열차운전장치와 각 시스템간 송수신정보

본 논문에서는 이러한 열차의 자동/무인운전에 필요한 자동열차운전장치의 소프트웨어 개발 방법을 제시하고, 이러한 방법을 표준전동차에 적용하여 서울시 7호선에서 자동운전시험한 결과를 통해 개발된 자동열차운전장치 소프트웨어를 검증하였다.

	ATO 송신데이터	ATO 수신데이터
TCMS	TE/BE	Inhibit Driving Start test command Cab. Active Activated ATO Year,Month,Day Hour,Minute
	MWB	
	Powering selectio	
	Braking Selection	
	Holding Brake	
	Test Complete	
ATC	ATO Ready	Speed Command Full Service Braking
	ATO status	
	Send Train Berthed ATO Ready	
TWC		Present/next station co Fixed Speed Driving Control TWC Carrier detect
TRA	PSM Reset	PSM1 PSM2 PSM3 PSM4 PSM5 PSM6

#### 2. 본 론

##### 2.1 자동열차운전장치 개요

현재 자동열차운전에 사용되는 시스템 구성은 비슷하나 정보의 수집경로나 방법에서 조금의 차이는 있다. 열차의 자동운전이 가능하게 하기 위해서는 자동열차운전장치와 주변관련장치의 인터페이스가 잘 이루어져야 한다. 자동열차운전장치와 직접적으로 연결되어 필요한 정보를 송수신하는 장치는 ATC장치, TWC장치, TRA장치, TCMS장치가 있으며, 현재 표준전동차에는 속도신호를 자동열차운전장치가 타코메터의 펄스를 직접 측정하여 속도를 계산하는 방식을 사용하고 있다. 자동열

표 1에서 보는 바와 같이 자동열차운전장치는 자동운전확정에 필요한 정보를 각 장치로부터 입력을 받는다. TCMS로부터 Cab. Active신호와 Activated ATO신호를 입력받으면 TCMS와 ATC장치로 자동열차운전장치가 준비되었다는 ATO Ready신호를 보냄으로서 자동운전에 필요한 조건을 확립시킨다. 그 이후에는 TWC장치로부터 입력되는 현재역/다음역코드, 고점속도, 정상/회복보드 등의 정보와 ATC장치로부터 입력되는 속도코드 등의 정보를 이용하여 실제적인 자동운행을 실시하게 된다. 또한 열차운전장치는 거리의 오차를 보정하여 정밀정지를 실시하기 위해 TRA장치로부터 정밀정지마커(PSM; Precision Stop Marker)정보를 입력받는다.

## 2.2 자동열차운전장치 운행알고리즘

도시철도는 정해진 선로를 따라서 움직이는 관성체로서 차량에 설치된 추진장치와 제동장치에 의해 가감속을 수행하게 된다. 주행중인 차량은 에너지 측면에서 불 때 에너지를 소비하면서 가속을 행하는 역행모드가 있고, 에너지를 회생하거나 기계적인 장치로 감속시키는 제동모드가 있으며, 에너지의 소비 또는 회생이 없는 타행모드가 있다. 차량은 이러한 가감속지령에 따라서 운행되나, 실제적으로 차량에 나타나는 현상은 현재 선로의 구배나 곡선 및 마찰력 등의 선로상태에 따라 다르게 나타난다. 또한 차량의 특성상 가감속지령에 실시간으로 반응하는 것이 아니기 때문에 이러한 특성들을 고려하여 운행하여야 한다. 실제 수동운전모드에서 운전자가 열차를 운행할 때 현재 열차의 속도 및 가감속정도, 선로의 상태에 따라 역행, 타행 또는 제동의 적절한 조치를 하게 된다.

열차의 자동운전모드에서 이러한 운전자의 기능을 대신하는 것이 자동열차운전장치이다. 자동열차운전장치는 현재 열차의 실제속도, 도달하고자 하는 목표속도, 선로의 상태 등을 사용하여 운전자 대신 열차의 가감속지령을 내린다.

자동열차운전장치는 자동운전과 무인운전을 담당하는 부분으로서, 관련된 장치로부터 필요한 각종 정보를 주고 받으며 필요한 동작을 한다. 자동열차운전장치의 기능 중에서 중요한 부분은 열차의 출발에서 정지에 이르는 실제 열차의 운행에 따르는 운행제이라고 할 수 있다. 이러한 운행제어방식은 PID제어, 퍼지제어 등 여러 가지 방식을 적용할 수 있으나, 현재 사용되고 있는 방식은 대부분 PI제어기를 이용한 패던추종방식이다. 개발된 자동열차제어장치는 목표속도에 가장 빠른 시간에 근접할 수 있는 time-optimal 제어방법과 PI제어방법을 사용하여 제어를 구성하였다. 그리고, 정밀정지를 위하여 남은 역거리를 계속적으로 산출하여 빠른 시간내에 정확한 위치에 정차할 수 있는 distance-to-stop방식의 제어방법을 사용하였다. 그림 2는 이러한 제어방법에 대한 구성도를 나타내었다.

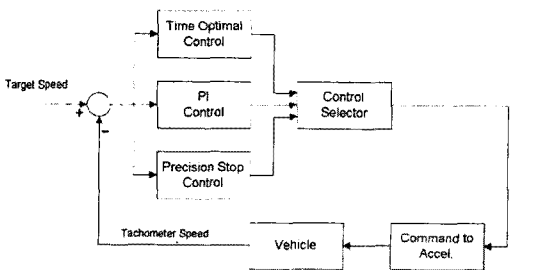


그림 2. 자동열차운전장치 제어 구성도

열차가 운행하면서 이러한 제어방법이 적용되는 구간은 그림 3과 같다.

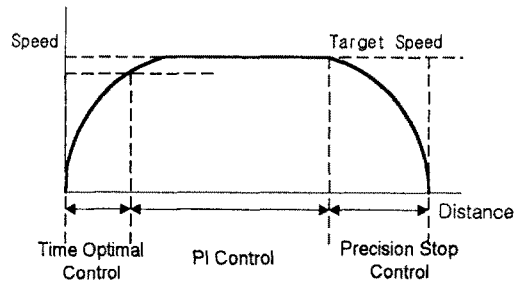


그림 3. 구간별 운행제어방법

그림 3에서 보는 바와 같이 목표속도에 가장 빠르게 접근하기 위해 Time Optimal Control방법을 사용하고, 목표속도에 근접한 경우 속도를 유지하기 위하여 PI Control방법을 사용한다. 역정차지점까지 남은 거리를 계속 연산하여 열차의 주어진 제동력으로 정차지점에 정차할 수 있는지 여부를 조사하여 Precision Stop Control방법을 이용하여 정밀정지를 수행하게 된다.

## 2.3 자동열차운전장치 소프트웨어 구현방법

자동열차운전장치의 소프트웨어는 커널부분과 통신제어부분, 응용소프트웨어부분으로 나누어진다. 커널부분은 전체 자동열차운전장치의 하드웨어 및 소프트웨어를 초기화하는 역할을 하며, 통신제어부분은 각 장치간의 통신을 정해진 시간 주기를 가지고 지속적으로 정보의 송수신을 수행한다. 실제적으로 전동차의 자동운전역할은 응용소프트웨어부분에서 처리된다. 구성된 소프트웨어는 실시간운영체제인 VxWorks가 설치된 CPU보드에 탑재되어 실행된다. 본 논문에서는 자동열차운전장치의 소프트웨어 중 가장 중요한 부분인 응용소프트웨어의 구현방법을 중심으로 설명한다. 자동열차운전장치 응용소프트웨어의 상태는 Passive, Active-Idle, Active-Operating, Error상태의 크게 네가지 상태가 있으며, 주변장치에서 수신되는 정보에 따라 정해진 상태로 천이하면서 필요한 일을 수행한다. 그림 4는 이러한 상태천이도를 나타내었다.

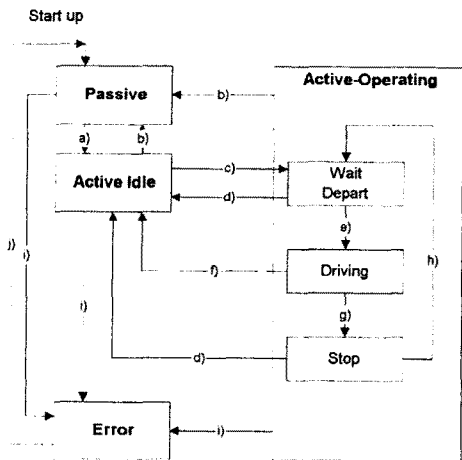


그림 4. 응용소프트웨어 상태천이도

그림 4에서 각 상태로 천이할 수 있는 조건은 표 2와 같다.

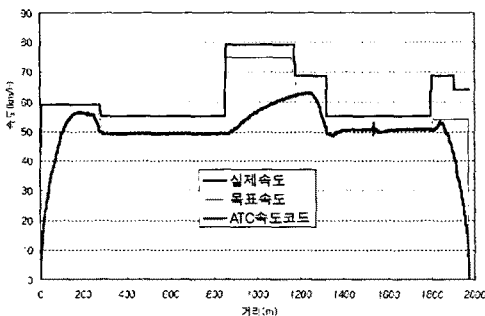
표 2. 응용소프트웨어 상태천이

상태 천이	상태천이조건
a)	Cab Active=True
b)	Cab Active=False
c)	(Activate ATO=True) AND (Comm. lin OK) AND (Valid TWC data) AND (T Speed=0)
d)	(Activate ATO=False) OR (Comm. lin not OK) OR (Invalid TWC data)
e)	Speed Command=0
f)	(Activate ATO=False) OR (Comm. lin not OK)
g)	(Train Speed=0) AND (Train Position Station Position±1/2DLS)
h)	(Speed Command=0)
i)	An unrecoverable error has occurred
j)	Time-out

#### 2.4 본선시운전 운행결과

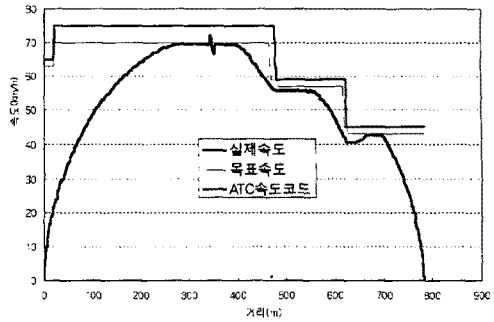
구현된 자동열차운전장치의 소프트웨어는 표준전동차에 탑재되어 서울시 7호선 본선 미개통구간에서 시험을 수행하였다. 현재 표준전동차에 설치된 자동열차운전장치의 소프트웨어에는 서울시 7호선의 트랙데이터베이스가 포함되어 있으며, 트랙데이터베이스에는 각 역코드, 역간거리, 영구제한속도, 구배 등의 데이터가 포함되어 있다. 자동열차운전장치는 ATC속도코드, TWC고정속도, 영구제한속도 등의 데이터를 이용하여 목표속도를 설정하여 목표속도에 따라 운행한다. 또한 다음 섹터의 영구제한속도를 미리 입력하여 현재 열차속도와 비교하여 과속을 일으키지 않도록 하는 예비감속기능을 가지고 있다. 또한 안전을 고려하여 목표속도는 ATC속도코드보다 약 2~3km/h 낮은 속도로 정한다. 개발된 소프트웨어는 열차가 정상모드인 경우에는 3km/h의 여유를 두었으며, 회복모드인 경우에는 2km/h의 여유를 두고 있다. 그림 5는 개발된 자동열차운전장치 소프트웨어로 서울시 7호선 본선 구간을 운행한 실제결과를 나타낸 것이다. 서울시 7호선 미개통 구간 중 남실역에서 송실대입구역까지 1976m를 운행한 결과와 보라매역에서 신대방삼거리역까지 784m를 운행한 결과이다. 그림에서 목표속도는 ATC속도코드보다 2~3km/h 낮은 속도로 정해져 있으며, 실제 열차는 이러한 목표속도를 대체로 잘 추종하고 있다. 또한 영구제한속도에 의해 속도코드가 낮아지는 부분에서는 예비감속을 충실히 수행하고 있다.

남성 -> 송실대입구 역간거리: 1976m 2000.5.29



(a) 남성-송실대입구 역간 주행곡선

보라매 -> 신대방삼거리 역간거리: 784m 2000.5.30



(b) 보라매-신대방삼거리 역간 주행곡선

그림 5. 서울시 7호선 구간 자동운전결과

### 3. 결 론

본 논문에서는 자동운전을 위한 자동운전장치의 개발 방법 및 실제 구현에 대해서 기술하였으며, 실제 제작된 표준전동차에 장착하여 시험한 결과를 이용하여 개발된 자동운전장치의 기능을 확인하였다. 개발된 소프트웨어는 현재 본선시운전을 통해서 기능 및 성능을 확인하였으나, 앞으로 에너지 최적화, 안전성, 신뢰성 등에 대한 다양한 알고리즘을 개발, 시험하여 보다 나은 자동운전 소프트웨어를 개발하여야 할 것이다.

#### (참 고 문 헌)

- [1] 한국철도기술연구원, 건설교통부, "1999년도 종합제어장치 연구개발 보고서", 1999.
- [2] 이태연외 8명, "도시철도의 정밀 정차 제어에 있어서의 ATO 프로파일의 선택", 한국철도학회 춘계학술대회 논문집, pp251-258, 1999
- [3] 박준영외 7명, "추종제어기법을 응용한 ATO 속도 및 정밀정차 제어 장치 개발", 한국철도학회 춘계학술대회 논문집, pp267-274, 1999