

단일 2차측 권선을 이용한 다중 출력용 새로운 PWM DC/DC 컨버터 회로

이동운*, 현동석*, 최 익**, 송중호**

*한양대학교 전기공학과 **한국과학기술연구원 지능제어연구센터

A New PWM DC/DC Converter Topology with Multi-Output Using Single Secondary Winding

Lee Dong-Yun, Hyun Dong-Seok, Choy-Ick and Song Joong-Ho

*Dept. of Electrical Eng. HanYang Univ. **KIST Intelligent System Control Research center

Abstract - This paper presents a new PWM DC/DC converter with multi-output using single secondary winding, which has two output characteristics of the isolation and non-isolation simultaneously. The proposed converter topology is consisted of the only one switch and single secondary winding. The proposed converter, therefore, has advantages not only low cost but also high power density. Operating principal of the proposed converter topology with conventional ZVT (Zero-Voltage-Transition) is illustrated in detail and the validity of the converter is verified with several interesting simulation results.

1. 서 론

최근 전력용 반도체 소자와 제어의 비약적인 발달로 인하여 전력용 반도체 소자의 고속 스위칭이 가능하게 되어 스위칭 주파수를 증가시킴으로써 컨버터 시스템의 소형화 및 경량화 그리고 시스템의 전력밀도를 증가시킬 수 있게 되었다. 하지만 스위칭 주파수가 증가함에 따라 필연적으로 스위칭 손실이 증가하게 되어 전체 시스템 효율을 저하시키는 중요한 요인으로 작용하게 된다 [1]. 따라서 스위칭 주파수의 증가에 따른 스위칭 손실을 감소시키는 것은 필수적인 사항이라 할 수 있다. 이를 위하여 스위치의 턴-온 및 턴-오프 과도 상태에서 발생하는 스위칭 손실을 감소시키기 위해 여러 가지 공진형 컨버터에 관한 연구가 활발히 이루어져 왔으며 이러한 컨버터를 이용하여 전력밀도를 최대로 할 수 있는 저전압 저전력에 관한 많은 연구가 이루어지고 있는 실정이다 [2].

저 전압 저 전력 컨버터에 대한 설계에 있어서의 주목표는 시스템의 고 효율화 및 고 전력밀도를 이루기 것이다. 이중 시스템의 고 효율화는 고 전력밀도를 이루기 위한 중요한 조건이라 할 수 있다. 고 전력밀도를 얻기 위해서 디바이스의 크기를 줄이면 디바이스의 방열면적이 줄어들어 디바이스 자체의 온도가 상승하게 되고 이로 인해 디바이스가 파괴되는 현상까지 발생하게 된다. 그러므로 우선 회로내의 손실분을 가능한 한 감소시킬 필요가 있음을 알게 된다. 컨버터 시스템의 소형화는 앞서 언급한 것처럼 스위칭 주파수를 증가시키는 것이다. 스위칭 주파수를 증가시켰을 경우 컨버터 시스템의 소형화에 어떠한 영향이 나타나는가를 보면 다음과 같다. 스위칭 주파수를 증가시키면 자기소자와 평활 커패시터의 크기가 감소하게 되어 소형화 및 경량화에 크게 기여한다. 그러나 손실의 증가에 의한 온도 상승으로 전반적인 시스템의 신뢰성 저하를 초래하게 된다. 또한 시스템의 반도체 스위칭의 스위칭 프로세스에 의한 장치이므로 원리적으로는 저 손실이지만 스위칭 손실이 존재하며 이것은 스위칭 주파수에 비례하여 증가하게 되는 문제점을 가지게 된다. 따라서 이러한 문제점을 해결하여 고 효율화에 의한 컨버터의 최적화 및 리액티브 성분의 소형화를 통하여 저 비용의 시스템을 개발하기 위한 연구가 활발히 진행되고 있다. 또한 이러한 저전력 저전압 컨버터의 고 효율화를 위해서는 출력 측에서의 도통 손

실을 감소시키기 위해 다이오드 대신에 synchronous rectifier를 이용하는 방식이 연구 개발되어졌다 [2]. 이것은 저 전압 컨버터의 경우 고 전압의 경우 비교해서 같은 전력을 전달하기 위해서는 상대적으로 출력 전류가 증가해야 하기 때문에 나타나게 되는 문제점이다. 하지만 synchronous rectifier의 사용은 다이오드 보다 전압강하가 낮아 상대적으로 도통손실을 줄이게 되는 작용을 하게된다. 따라서 이러한 저전압 저전력 컨버터에서는 synchronous rectifier를 사용하는 것이 일반적이라 할 수 있다.

일반적으로 컨버터에서는 두 전원 이상의 출력전압이 요구되는 경우가 대부분이다. 이러한 방법으로는 다중권선의 변압기 사용하거나 또는 각각 전압을 얻기위해 여러대의 컨버터를 이용하여 출력전압을 얻는 두 가지 방식의 방법이 있다. 하지만 전자의 경우는 다중권선에 따른 변압기의 사이즈가 증가하게 되며 또한 변압기의 손실이 증가하게 되어 시스템의 사이즈 뿐만 아니라 최적설계에도 영향을 주게 된다. 후자의 경우는 정확한 출력전압을 얻을 수 있는 장점을 가지고 있다. 하지만 스위치의 증가와 시스템의 전체 사이즈 및 비용면에서 훨씬 더 증가하게되는 문제점을 가지고 있다.

따라서 본 논문에서는 두 전원의 출력전압을 하나의 2차측 권선을 사용하여 절연된 전원과 비 절연된 전원을 동시에 얻을 수 있는 새로운 컨버터에 관한 연구를 수행하고자 한다. 또한 새로운 컨버터의 구성은 하나의 주 스위치만을 이용하여 다중권선 방식의 문제점 및 두 가지 종류의 컨버터 이용에 의한 고 비용의 단점을 해결할 수 있다. 그러므로 저가이며 고 효율을 얻을 수 있는 새로운 컨버터 시스템을 고 전력밀도를 이룰 수 있는 장점을 가지고 있다. 제안한 컨버터의 동작원리를 자세히 설명하며 그 타당성을 시뮬레이션을 통하여 검증하고자 한다.

2. 본 론

2.1 제안한 PWM DC/DC 컨버터

그림 1에는 본 논문에서 제안한 새로운 PWM DC/DC 컨버터 회로를 나타내고 있다. 제안된 회로는 기존의 Boost 컨버터와 Flyback 컨버터의 기본적인 구조를 나타내고 있다. 본 논문에서 제안한 회로의 구성은 하나의 스위치 S_{BF} , 단일 1·2차측 권선(L_P & L_S), 두 개의 Synchronous Rectifiers (S_{FD} & S_{BD}) 그리고 두 개의 필터 커패시터 (C_{OB} & C_{OF})로 구성되어있다.

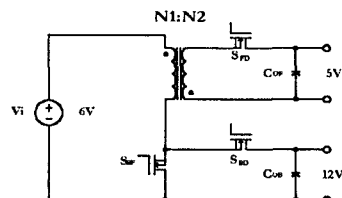


그림 1. 제안한 새로운 PWM DC/DC 컨버터
Fig. 1. The Proposed PWM DC/DC converter circuit

이중 Synchronous Rectifier S_{FD}는 Flyback 컨버터의 출력전압을 제어하기 위한 목적으로 사용된다.

2.2 제안된 컨버터 입·출력 특성

제안된 컨버터는 Boost 컨버터와 Flyback 컨버터의 동작이 동시에 이루어지는 새로운 다중출력용 컨버터이다. 따라서 제안한 컨버터의 전체 동작은 입력전압 및 컨버터의 출력에 상당한 영향을 받게 되며 동작되는 순서 또한 달라지게 된다. 제안한 컨버터의 출력전압 특성은 변압기의 자화 인덕터의 volt-sec 법칙을 적용하여 식 (1)와 같이 결정된다.

$$\frac{V_{os}}{V_m} = \frac{(1-D) \cdot \frac{N_1}{N_2} \frac{V_{or}}{V_m} D}{(1-D-D)} \quad (1)$$

2.3 소프트 스위칭을 추가한 제안된 컨버터의 동작 원리

그림 2는 제안된 컨버터의 소프트 스위칭을 이루기 위한 기존의 ZVT(Zero-Voltage-Transition) 회로를 추가한 전체 회로도를 나타내고 있다. 보조회로의 구성은 보조 인덕터 L_r과 보조 스위치 S_{Ba} 그리고 보조 다이오드 D_{Ba}로 구성되어있다.

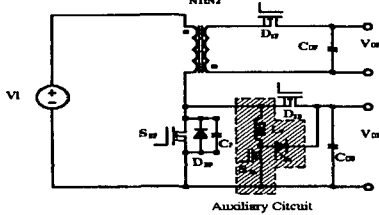


그림 2. 소프트 스위칭을 위한 제안된 컨버터의 전체 회로도

Fig. 2. Overall configuration of the proposed converter for soft-switching

제안된 컨버터의 동작원리는 그림 2의 소프트 스위칭을 추가한 회로를 통하여 자세하게 제시하며 정상상태 동작은 다음과 같은 가정 하에서 설명한다.

- 1) 모든 소자와 스위치는 이상적이다.
- 2) 출력 필터 커패시터는 C_{OB}와 C_{OF}는 충분히 커서 출력전압은 일정하다.

제안된 컨버터는 한주기내에 8개의 동작모드를 가지며 동작파형 및 각각의 동작모드는 그림 3과 그림 4에 나타내었으며 동작파형을 기초로하여 그림 4의 동작모드를 자세히 설명하면 다음과 같다.

- 1) 모드 1: t₀전에 주 스위치 S_{BF}, 보조 스위치 S_{Ba}, 그리고 Synchronous Rectifications S_{FD} 턴-오프되어 있다. t₀에서 보조 스위치 S_{Ba}는 턴-온이루게 되며 공진 인덕터 L_r에 흐르는 전류는 선형적으로 증가하게 된다. 그리고 t₁ 시점에서 공진 인덕터에 흐르는 전류는 변압기 1차측 전류에 도달하게 된다. 이때 S_{BD}는 영전류 턴-오프를 이루게 된다. 이 모드 동안의 시간간격은 식 (2)과 같다.

$$t = \frac{i_{OB}}{V_o/L_r} \quad (2)$$

- 2) 모드 2: t₁에서 보조 인덕터 L_r는 주 스위치 내부 기생 커패시터 C_p와 공진을 이루게 된다. C_p의 전압이 영전압이 될 때까지 방전을 하게되고 이때 공진 인덕터에 흐르는 전류는 계속 증가하게 된다. 이

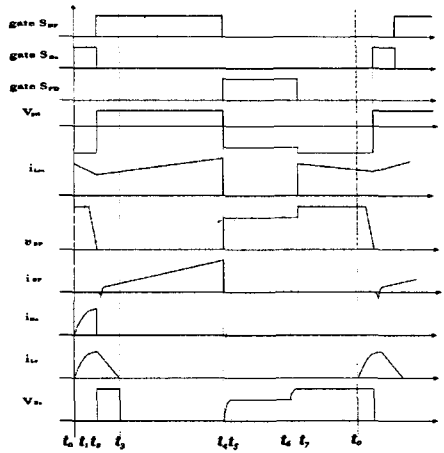


그림 3. 이상적인 동작 파형
Fig. 3. Ideal operating waveform.

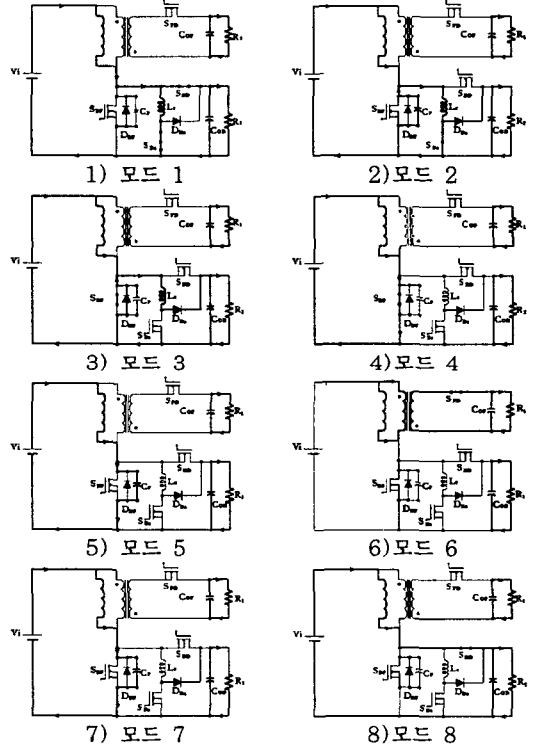


그림 4. 동작모드
Fig. 4. Operating mode
때 보조 인덕터의 전류와 주 스위치의 기생 커패시터의 전압은 식 (3)과 같고 공진 인덕터에 흐르는 전류는 (4)와 같다. 그리고 이 기간은 동안의 시간 간격은 식 (5)와 같다.

$$V_{cp} = V_o \cos \omega t \quad (3)$$

$$i_{Lr} = \frac{V_o}{Z_o} \sin \omega t + \frac{V_{oB}}{L_r} t \quad (4)$$

$$t = \frac{\pi}{2} \sqrt{L_r C_p} \quad (5)$$

- 3) 모드 3: t₂에서 보조 스위치 S_{Ba}는 턴-오프를 이루게 된다. 그리고 주 스위치의 내부 다이오드는 도통을 하게 되고 이 시점에서 주 스위치는 영전압 턴-온 스위칭을 이루게 된다. 보조 스위치의 전압은 보

조 다이오드 D_{Ba} 에 의해서 출력전압으로 클램핑 되
게 된다. 이때 보조 인덕터에 축적된 에너지는 부하
측으로 전달된다. 이 기간 동안의 보조 인덕터에 통
하여 흐르는 전류는 식 (6)와 같다. 그리고 이 기간
동안의 시간 간격은 식 (7)과 같다.

$$i_{Lr} = I_{Lr}^{max} - \frac{V_{OB}}{L_r} t \quad (6)$$

$$t = \frac{I_{Lr}^{max}}{V_{OB}/L_r} \quad (7)$$

- 4) 모드 4: 이 모드에서 회로의 동작은 Boost 또는
Flyback 컨버터와 동일한 동작을 이루게 된다. 다
시 말해서 변압기의 자화 인덕터는 인덕터로 동작을
이루게 된다. 이때 자화 인덕터에 흐르는 전류는 식
(8)과 같다.

$$i_1 = \frac{V_i}{L_m} t \quad (8)$$

- 5) 모드 5: t_4 시점에서 주 스위치 S_{BF} 는 턴-오프 되
고 synchronous rectifier S_{FD} 와 S_{BD} 는 동
시에 턴-온을 이루게 된다. C_p 는 자화 전류에 의해
충전하게 된다. 이때 변압기 1차측에 흐르는 전
류와 주 스위치의 전압은 각각 식 (7), (8)과 같다.

$$i_1(t) = \frac{V_i}{Z} \sin \omega_o t + I_o \cos \omega_o t \quad (9)$$

$$V_{BF} = V_i \left(1 + \frac{\omega_o D}{f_s} \sin \omega_o t - \cos \omega_o t\right) \quad (10)$$

- 6) 모드 6: t_5 에서 synchronous rectifier S_{FD} 만이
도통을 하게 된다. 왜냐하면 Boost 컨버터의 출력전압
이 훨씬 더 높은 상태를 유지하고 있기 때문이다. 따라
서 이때의 동작 모드는 Flyback 컨버터와 동일한 동
작 모드로 변압기의 자화 에너지를 Flyback 컨버터의
출력 측으로 전달하게 된다. 이때 변압기 2차측을 통
하여 흐르는 전류는 식 (11)와 같다. 그리고 주 스위치
의 전압은 식 (12)과 같다

$$i_s(t) = I_{sp} - \frac{V_{CF}}{n^2 L_m} t \quad (11)$$

where,

$$I_{SP} = \frac{1}{n} \sqrt{\left(\frac{V_i}{L_m} \frac{D}{f_s}\right)^2 - \frac{C_p}{L_m} \left(v_i + \frac{1}{n} V_{CF}\right)^2}$$

$n = n_2/n_1$

$$V_{BF}(t) = V_i - \frac{1}{n} V_{CF} \quad (12)$$

- 7) 모드 7: t_6 에서 S_{FD} 의 턴-오프에 의해서 변압기 1
차측 자화전류에 의해서 주 스위치의 전압은 비로소
Boost 컨버터의 출력전압까지 상승하게 된다. 이때
주 스위치의 전압은 식 (13)과 같다.

$$V_{SF}(t) = V_{CB} \sin \omega_o t - \left(V_i + \frac{1}{n} V_{CF}\right) \quad (13)$$

where,

$$\omega_o = \frac{1}{\sqrt{L_m C_p}}$$

- 8) 모드 8: t_7 에서 S_{BD} 를 통하여 입력측에서 Boost
측으로의 전력이 전달되는 구간으로 일반적인 Boost
컨버터와 동일한 동작 모드를 이르게 된다. 이때 1
차측에 흐르는 전류는 식 (14)과 같다.

$$i_{Lm}(t) = I_m - \frac{V_{OB}}{L_m} t \quad (14)$$

이로써 한 주기의 동작이 끝나고 mode 1에서 mode 8의
동작을 반복하게 된다.

2.4 제안된 컨버터의 시뮬레이션 결과

본 논문에서 제안한 새로운 PWM DC/DC 컨버터
회로의 타당성을 검증하기 위하여 다음과 같은 표 1으
조건하에 시뮬레이션을 수행하였다. 시뮬레이션 조건은
다음과 같다: 입력전압: 6-3.7V, Boost 컨버터의 출력
전압: 12V, Flyback 컨버터: 5V 변압기 턴-비: 0.72
스위칭 주파수: 300kHz, Boost 및 Flyback 컨버터 출
력 커패시터: 6 μ F.

그림 5는 본 논문에서 제안한 새로운 PWM
DC/DC 컨버터 회로의 시뮬레이션 결과를 나타내고 있
다. 그림 5의 (a)는 주 스위치의 전압과 전류를 나타내
고 있다. 보조 회로의 동작으로 인해 주 스위치의 영전
압 스위칭이 이루어짐을 알 수 있다. 그림 8의 (b)는
변압기의 전압을 나타내고 있다. 파형으로부터 Flyback
컨버터와 Boost 컨버터로의 동작이 한주기 동안에 별개
의 동작모드로 움직임을 알 수 있다. 그림 8(c)는 제안
한 컨버터의 출력전압에 대한 특성을 나타내고 있다.
2ms에서 입력전압을 6V에서 3.7V로 가변 하였을 경우
의 새로운 컨버터의 출력특성을 나타내고 있다. 본 논문
에서 제안한 컨버터의 두 출력전압이 모두 안정하게 조
절되고 있음을 알 수 있다.

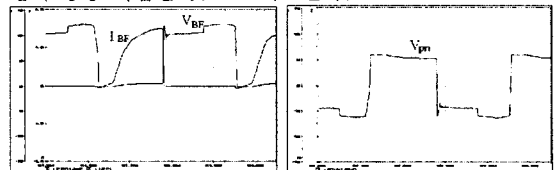
3. 결 론

본 논문에서는 두 전원의 출력전압을 하나의 2차측
권선을 사용하여 절연된 전원과 비 절연된 전원을 동시
에 얻을 수 있는 새로운 컨버터에 대해 동작원리를 자세
히 고찰 하였으며 제안된 회로의 타당성을 시뮬레이션을
통하여 검증하였다.

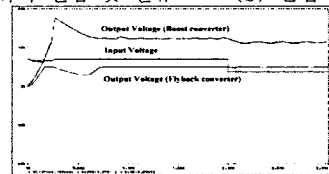
제안된 새로운 PWM DC/DC 컨버터의 특성은 다
음과 같다.

- ▶ 전체 시스템의 회로의 간략화
- ▶ 시스템의 소형·경량화
- ▶ 시스템의 고 전력밀도

따라서 본 논문에서 제안한 컨버터는 서로 다른 전
위의 저전압 저 전력용 컨버터가 요구되는 컨버터시스
템에 응용 적합할 것으로 사료된다.



(a) 주 스위치 전압 및 전류 (b) 변압기 전압



(c) 입력전압 변동 시 출력특성

그림 5. 시뮬레이션 결과

Fig. 5. Simulation results

[참고문헌]

- [1] G. Hua, C. S. Leu and F. C. Lee, Novel Zero-Voltage Transition PWM Converter, IEEE-PESC Conf. Rec., pp. 538-544, 1993.
- [2] P. Alou, J.A.Cobos, J. Uceda, M. Rascon and E. de la Cruz, Trends in low power low voltage DC/DC Converters, EPE Conf. Rec., 1999.