

권선형 유도기와 농형 유도기를 이용한 고조파 보상 시스템의 비교

김 유호, 이 경훈, 조 옹현, 홍 영근
 중앙대 전기공학과 전력전자 연구실

Comparison of Harmonic Compensation Based on Wound/Squirrel-Cage Rotor Type

Yoon-Ho Kim, Kyoung-Hun Lee, Young-Hyun Cho, Young-Keun Hong
 Power Electronics Lab. Dept. of Electrical Eng., Chung-Ang University

Abstract - 본 논문에서 비교하는 두 시스템은 모두 전력계통에서 발생할 수 있는 고조파 전류를 효과적으로 보상할 수 있는 시스템이다. 전력계통에서 고조파전류는 계통전압에 장애를 주기 때문에, 프린트나 각종 전력용 기기의 발열, 진동, 소음 혹은 유도잡음 장애등의 원인이 된다. 따라서, 이에 대한 대책이 중요한 문제가 되고 있다. 본 논문은 이러한 고조파보상 시스템의 새로운 형태로서, 플라이휠에 의해서 만들어지는 에너지 저장시스템에, 전압형 PWM 인버터를 병용하여 순시제어가 가능한 시스템을 설계하는 것이다. 그리고 여기에 사용되는 회전자로 각각 권선형과 농형을 사용하여 시스템을 구성하고 그 특징과 장/단점을 비교 분석하였다.

전동기를 이용한 고조파 보상시스템에서는 전동기의 1차측에 원하는 보상전류가 흐를 수 있도록 인버터로 2차측을 제어하는 방식을 이용한다. 따라서 이 경우에는 기존의 액티브 필터의 인버터에 비하여 그 용량을 상당히 감소시킬 수 있는 이점을 지니게 된다. 권선형 전동기의 2차측을 제어하기 위하여 히스테리시스 방식의 인버터 제어를 하였는데 이렇게 할 경우 원하는 전류를 직접적으로 얻을 수 있을 뿐만 아니라 제어 블록의 출력 파라미터가 2차측 전류가 되므로 연산이 그만큼 줄어들게 된다. 권선형 전동기를 이용한 시스템에 비하여 농형 전동기를 이용한 경우에는 전동기의 1차측을 직접 제어하게 되므로 권선형 전동기를 사용하는 경우에 비하여 인버터의 크기를 감소시키는 이점을 지니지는 못한다. 그러나 이 경우는 다른 몇 가지 관점에서 장점을 지니므로 본 논문에서는 이를 서로 비교 분석하여 두 시스템의 장/단점을 고찰한다.

1. 서 론

플라이휠 고조파 보상 시스템의 기본원리는 인버터를 이용한 기존의 액티브 필터와 유사하다. 그러나 플라이휠 시스템은 기존의 것보다 성능과 경제성에서 이점을 가지고 있으며 계통과 같은 대용량 시스템에 적합하다. 액티브 필터에서 일반적으로 보상전류는 고조파를 발생시키는 부하전류의 고조파를 계산하여 이를 상쇄시킬 수 있는 전류를 병렬로 주입하는 방식을 이용한다. 권선형

2. 본 론

2.1 시스템 구조

두 시스템은 유사한 구조를 지니고 있다. 고조파를 발생시키는 부하로서 3상 다이오드 정류기를 사용하였고

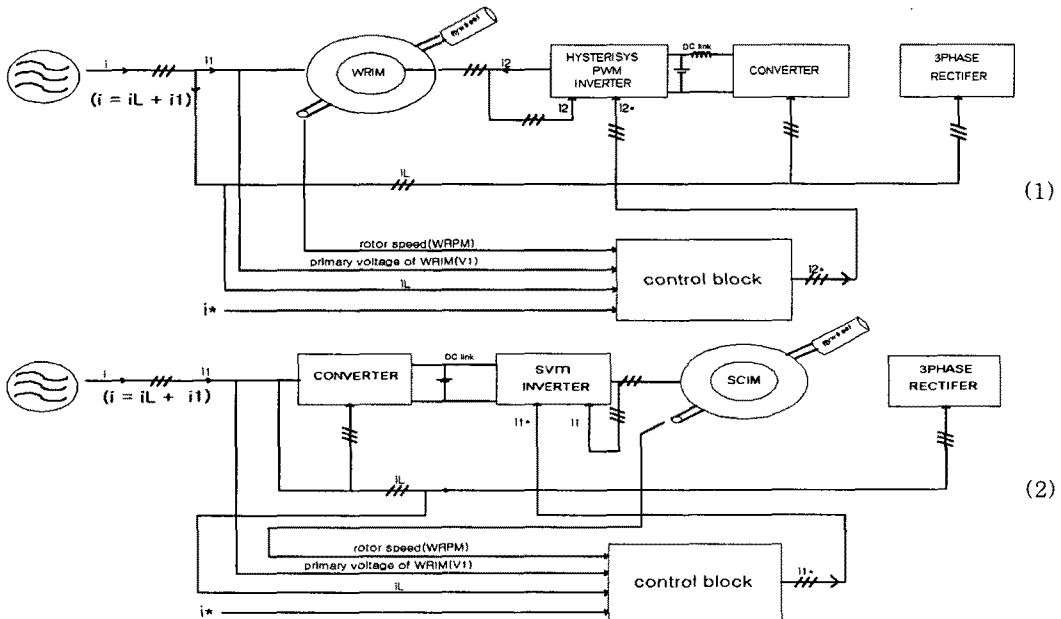


그림 1. 시스템 구조
 (1) 권선형 전동기를 이용한 경우
 (2) 농형 전동기를 이용한 경우

정류기에 인가되는 3상 전력은 제동축의 전원축에서 공급되는 전원을 사용한다. 그림1 에서 보면 권선형 전동기를 사용한 시스템의 경우는 1차축을 제어하기 위하여 2차를 인버터로 제어하는 것을 볼 수 있으며 이에 반해서 능형 전동기를 사용한 경우는 1차축을 직접 제어하는 것을 확인 할 수 있다. 그림에서 전동기의 회전축에 접속된 플라이휠은 에너지 저장요소로서 전동기 모드에서 관성에너지를 저장한 후 정전시 전원축에 전원을 공급할수 있도록 전동기가 발전기 모드로 운전할 수 있도록 하는 에너지 저장장치이다. 권선형 전동기를 사용한 경우에는 히스테리시스 방식의 인버터 제어를 하였으며 능형 전동기를 사용한 시스템에서는 컨버터의 dc 전압 이용률을 높이기 위하여 공간벡터변조 방식의 인버터 제어를 하였다. 두 시스템에 있어서 제어블록의 입력레퍼런스인 전원축 전류는 각각의 제어알고리즘에 따라서 전동기의 1차축에 보상전류를 발생시켜 3상 다이오드 정류기에 의해서 발생된 고조파 전류를 보상할 수 있도록 구성되어 있다.

2.2 시스템 제어

그림 2는 두 시스템의 제어 블록을 보여준다. 두 시스템에 사용되는 전동기가 다르기 때문에 최종적인 출력변수는 각각 2차 전류와 1차전류 기준값이 된다.

2.2.1 권선형 전동기를 이용한 경우

그림2의(1)에서 보여지는 것처럼 비선형 부하에 의하여 발생된 고조파 전류를 유효/무효 전류로 나누고 이를 동기좌표계에서 해석하게 되면 기본과 이외의 성분은 모두 보상할 성분이 되므로 동기좌표계에서의 부하전류의 유효분에서 기본과의 크기를 제거한 성분을 전동기의 1차 전류 레퍼런스로 한다. 그리고 여기에 권선형 전동기의 1차와 2차전류의 관계를 고려하여 1차 전류 레퍼런스를 2차전류 레퍼런스로 환산하여 이를 인버터의 입력 파라미터로 정한다. 이 경우 전원축의 전류가 1차전류에 의하여 보상되며 역률을 1로 하기 위해서는 전원축의 무효분 전류 레퍼런스를 '0'으로 입력하면 된다.

2.2.2 능형 전동기를 이용한 경우

이 경우에도 권선형 전동기를 이용하는 경우와 마찬가지로 비선형 부하에 의하여 발생된 고조파 전류를 보상할 전류를 계산한 후에 dc link 단의 전압을 고려하여 전동기의 1차축에 흐를 전류를 계산하여 인버터의 입력 파라미터로 정한다. 그리고 전원축에 역률을 1로 하기 위해서는 전원축의 무효분 전류를 '0'이 되도록 q축 전류를 제어하면 된다.

2.3 시뮬레이션 결과

컴퓨터 시뮬레이션은 3가지 경우에 대하여 실행되었다. 그림3의 (1)은 보상하는 않는 경우이며 이때는 비선형 부하에 의하여 전원축 전류가 상당히 왜곡됨을 확인할 수 있다. 그림3의 (2)는 인버터 제어에 의하여 전원축의 고조파를 보상한 경우이다. 전동기의 1차축 전류가 부하에 의한 고조파 전류를 상쇄시키도록 제어됨을 알 수 있다. 그리고 그림3의 (3)은 고조파보상을 합과 동시에 역률을 1로 제어한 경우이다. 전원축의 전압과 전류가 정확히 동기됨을 확인할 수 있다.

2.4 두 시스템의 비교

두 시스템은 시스템 구조상의 특징과 제어알고리즘의 차이로 인하여 각각 장/단점을 지니고 있다. 권선형 전동기를 사용한 경우의 장점은 다음과 같다.

- 1) 2차의 낮은 전력으로 1차축의 전력을 직접 보상 할 수 있다.
- 2) 유효, 무효 전력의 연속적인 동시 제어를 고속으로 하는 것이 가능하다.
- 3) 순시값 벡터 및 좌표 변환의 적용에 의해, 시스템의 제어 방법이 간단하다.
- 4) 플라이휠 에너지 저장 장치에 의해 가격적으로 싼 무정전 전원 공급 장치의 실현이 가능하다.
- 5) 플라이휠 에너지 저장 장치에 의해 용량의 증설이 가능하다.
- 6) 종래의 인버터를 이용한 정지형 무효 전력 보상 장치나 능동 필터와 비교해서, 그 변환기 용량을 수분의 1

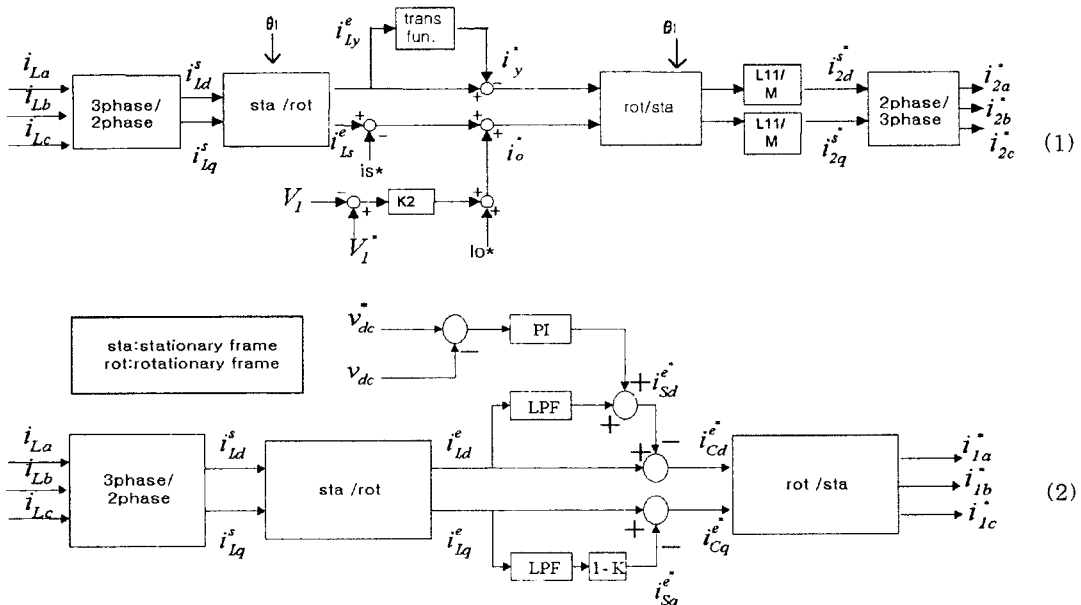
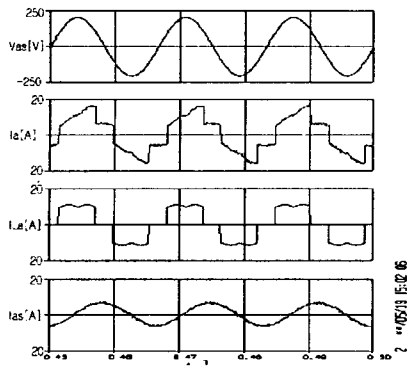
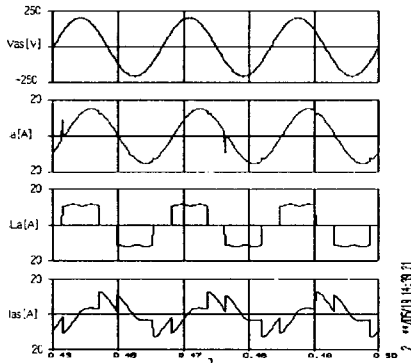


그림 2. 제어 블록

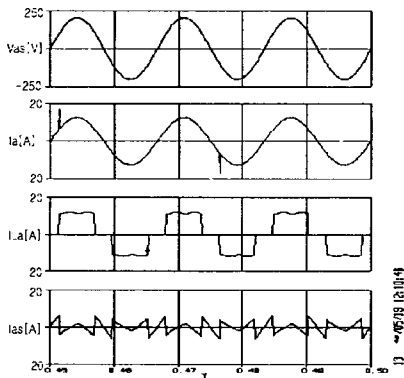
- (1) 권선형 전동기를 이용한 경우
- (2) 능형 전동기를 이용한 경우



(1)



(2)



(3)

그림 3. 시뮬레이션 결과

- (1) 비보상
- (2) 보상
- (3) 역률보상

로 저감하는 것이 가능하다.

권선형 전동기를 사용한 시스템의 경우 단점은 다음과 같다.

- 1) 오랜 정전에 대한 보상 기능이 떨어진다.
- 2) 능형 유도기에 비교하여 정상 상태에 이르는 시간이 길다.
- 3) 유도기가 1차측에 있어 순간적인 서지 전압에 의한 소손의 위험성이 있다. 오랜 정전에 대한 보상 기능이 떨어진다.
- 4) 능형 유도기에 비교하여 정상 상태에 이르는 시간이 길다.
- 5) 유도기가 1차측에 있어 순간적인 서지 전압에 의한 소손의 위험성이 있다.

이와 비교하여 능형 전동기를 사용한 시스템의 장점은

다음과 같다.

- 1) 고조파 보상시의 좌표 변환의 개념을 도입함으로써 시스템의 제어 방법이 간단하다.
- 2) 플라이휠 에너지 저장 장치에 의해 가격적으로싼 무정전 전원 공급 장치의 실현이 가능하다.
- 3) 유도기가 전원에 바로 접속되지 않아 급격한 서지 전압 등에 의한 부담이 적어 소손의 위험성이 감소한다.
- 4) 플라이휠을 이용하여 기계적인 에너지를 전기 에너지로 전환함으로써 해서 휠의 용량에 따라 용량 증설이 가능하고 유지 보수면에서 배터리 방식보다 유리하다.
- 5) 권선형 유도기를 적용한 경우와 같이 순간적인 정전시에 적합하므로 순간 정전이 자주 발생하는 지역에 적합하다.
- 6) 권선형 유도기에 비하여 정상 상태에 이르는 속도가 빠르다

능형 전동기를 사용한 시스템의 경우 단점은 다음과 같다.

- 1) 능형 유도기로 시스템을 구성할 경우 1차측의 전원이 바로 접속되므로 구성 부품의 용량이 커져야 하는 부담이 있어 대용량의 수용가에는 적합하지 않다.
- 2) 권선형 유도기를 적용한 경우와 같이 연속적인 제어가 가능하나 컨버터가 능동 필터의 개념으로 동작하고 정전시 전력을 보상하므로 양방향 수수가 가능하여야 하므로 권선형 유도기를 적용한 시스템에 비교하여 복잡하다.
- 3) 정전이 지속되는 장소에는 부적합하다.
- 4) 용량대비 가격분기점이 높아 권선형 유도기를 적용한 시스템에 비교하여 경쟁력이 저하된다.

3. 결 론

본 논문에서는 두 개의 서로 다른 시스템을 가지고 기존의 액티브 필터를 개선한 효과를 보여주었으며 두 시스템이 갖는 장/단점을 고찰 하였다. 두 시스템의 공통된 특징은

- 1) 빠른 응답성능으로 고조파 전류를 보상한다.
- 2) 유/무효 전류 제어에 의한 역률 보상 효과를 지녔다. 그리고 시스템의 구조적 차이와 제어방식의 차이로 인한 두 시스템의 두드러진 차이점은
- 1) 권선형 전동기를 이용한 경우에 인버터의 크기를 더 감소시킬 수 있는 장점이 있다.
- 2) 제어 알고리즘에서는 히스테리시스 방식을 채용한 권선형 전동기를 이용한 시스템이 더 간단하다.
- 3) 각각 사용된 전동기가 다르다.

[참 고 문 헌]

[1] Hirofumi Akagi, Minoru Arimitu, Yi Wang "Fast response power stabilizer using ac - excited generator", T-IEEE, Vol.113-D, No.11, pp 1254-1261, 1993

[2] Hirofumi Akagi, "Control strategy and dynamic performance of a double -fed flywheel generator/motor" T- IEEE, Vol.118-D, No.11, 1998

[3] M. Hombu, "Harmonic analysis on a slip -power recovery system fed by a DC link GTO converter" EPE 95, pp 3-239-3-244, 1995

[4] T. Taniguchi, "Variable speed storage fed by large scale cycloconverter" EPE 91, pp 2,237-2,242, 1991

[5] Power & Industrial system R&D Division, "Control characteristic of an adjustable speed generation system with a flywheel excited by a dc link converter " Hitachi, EPE 97, pp 2,695-2,700, 1997