

전자레인지의 전자파 분포 예측을 위한 측정 및 모우드 해석 방법

김현정*, 이영민, 조성호
LG전자 D/A 연구소 웨이브응용팀

Mode Analysis and Field Measurement for Distribution of Microwave Power in Microwave Oven in The Microwave Oven

Hyun-Jung Kim, Young-Min Lee, Sung-Ho Cho
LG Electronics, Digital Appliance Research Laboratory, Wave Application Team

Abstract - 전자레인지는 전자파를 발생 시키는 마그네트론과 도파관 캐비티로 이루어진다. 캐비티는 전자파의 측면으로 볼 때 일종의 공진기로 작용한다. 그러므로 전자파가 강한 곳과 약한곳이 나타나게 된다. 이런 배경에서 전자레인지의 주요 설계 기술 중의 하나는 캐비티내의 전자파의 분포를 균일 하게 만드는 기술이다. 그러나 전자레인지는 제품의 특성상 여러 가지 다양한 부하가 캐비티의 내부에 분포하게 되기 때문에 부하에 따른 캐비티 내부의 전자파 분포를 균일하게 하는 것은 매우 중요한 기술로 된다. 따라서 본 논문에서는 이러한 여러 가지 조건에서 캐비티내의 전자파의 분포를 분석 할 수 있는 측정 방법과 설계 인자를 추출할 수 있는 방법을 제안 하였다. 또한 전자파의 분포를 측정 한 결과의 정확성을 고찰하기 위하여 캐비티내의 mode 해석을 이용한 modeling을 제안하였으며 측정과 비교 검토를 수행 하였다. 그 결과 캐비티내의 전자파의 분포를 전송선 이론을 이용한 분석에 의해 설계 가능하고 또한 보정 가능함을 보였다.

1. 서 론

전자파를 이용한 가열 시스템은 산업체 및 가전 조리 부문에 사용되어 왔다. 그중 가전 제품의 주방 기기로 사용되는 전자레인지는 가전제품의 특성상 양산이 가능해야 한다. 간단히 전자레인지의 동작 원리를 살펴보면 전자파 생성장치인 마그네트론으로부터 2.45 GHz의 전자파가 조리공간인 캐비티 내로 인가 되고, 인가된 전자파가 조리물에 작용하여 열을 발생 시킴으로서 조리가 가능해 진다. 전자파를 이용하는 시스템은 일반적으로 매우 정교하여야 하므로 실험의 재현성도 어렵고 또한 공진의 특성 때문에 치수의 변화에 매우 민감하다. 이런 어려운 점으로 인하여 마이크로웨이브 가열 시스템을 설계 하기 위한 방법으로 실험적인 접근법과 수치적으로 연구는 방법들이 사용 되어 왔다. 기술한 바와 같이 실험적인 접근법은 장비를 제작하기에 고가이고 또한 실험 시 변수의 정확성의 비구현으로 치수의 변동에 민감한 전자파의 특성으로 실험오차가 많이 발생한다. 그러므로 캐비티의 물리적인 특성을 얻기가 어렵다는 약점이 있다. 또한 한가지 예로서 캐비티를 close 시키고 그 공간 내에서 전자파의 측정은 probe를 캐비티 내에 삽입해야 하고 probe의 산란 특성 때문에 올바른 측정을 하기 어렵다는 단점이 있다. 이와 같은 약점을 극복하기 위하여 수치 계산하는 기법이 많이 연구 되고 있다. 그 방법으로 Finite Element Method(FEM)방법이 적용되어 왔으나, Matrix를 Inversion하는데 계산시간이 많이 걸린다는 단점이 있고 공간의 분할 Mesh에 대한 어려움이 많이 발생한다. 그러므로 이를 극복하기 위하여 최근에는 Yee가 개발한 Mesh의 개발로 FDTD방법이 연구되었고 Berenger[1]가 개발한 PML(Perfectly Matched Layer)조건을 적용함으로써 FDTD방법이 해석분야에 확대되기 시작하였다.[2][3] 그러나 이 또한 계산 시간 및 Conversion의 문제를 처리 하는데 문

제가점이 많이 남아 있다. 본 연구에서는 위의 두가지 방법들을 보완하고 간단하게 계산할 수 있는 Mode 계산법과 이를 이용한 전송선 model을 개발함으로써 전자레인지의 특성을 설계할 수 있는 방법을 제안하였다. 이러한 방법은 여러사람들에 의해 제안 되었지만 계산에만 국한되었고 그의 검증 및 계산 방법이 복잡하다는 단점을 갖고 있다.[4] 본 논문에서는 전자레인지의 특성을 알아 내기 위하여 특성 측정 장치를 이용한 측정과 전송선 line modeling 을 살펴보고 그 결과를 비교 하였다. 이 방법을 이용하면 전자레인지의 설계에 일조를 기할 수 있을 것으로 기대 된다.

2. 본 론

2.1 Formulation

전자레인지는 일종의 캐비티로서 multi-mode로 구성 되어 진다. 3차원의 캐비티는 공진기로서 조리물인 유전체가 없는 손실이 없는 상황이라면 multi-mode의 존재 여부가 문제가 되지만 실제 상황에서는 손실이 있으므로 모우드의 합과 가중치로 표시 되어진다. 본 논문에서는 전자레인지의 부하인 유전체가 바닥면에 있게 되므로 바닥면의 변동에 대하여 설계될 수 있도록 바닥면을 제거 하고 무한의 2차원으로 가정 하였다. 또한 슬롯안테나로 되어 있는 도파관의 출력부를 마그네틱 점전류원으로 가정 하였다.

2.1.1 Cavity Modeling

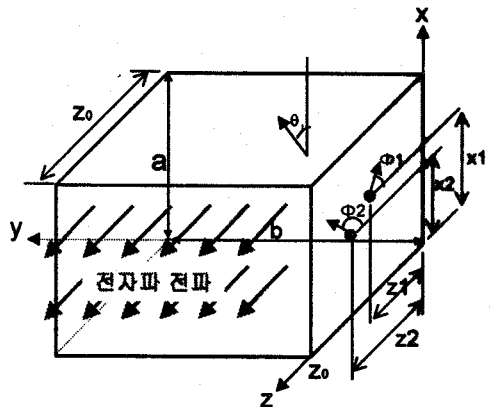


그림 1 전자레인지의 수학적 모델링

그림1은 계산 할 수 있는 캐비티의 모델로서 가로 a 세로 b이고 magnetic point source의 위치를 표시하였다. 위치는 (x1, z1) 그리고 (x2, z2)에 놓여져 있다. 전

$$E = \sum_{mn} c_{mn} E_{mn}$$

$$H = \sum_{mn} c_{mn} H_{mn}$$

$$c_{mn} = p_{mn} e^{ih_{mn}z}$$

그림 2 모우드 표현

파의 전파 방향은 z 방향으로 도파하는 것을 나타내고 있다. 이 때 캐비티의 공간에 표시되는 전자파는 모우드의 합으로 표현된다. 여기서 h는 전파 방향 z의 전파 상수에 해당된다. c는 각 모우드의 모우덜 상수를 나타낸다. m,n 각각은 x 방향 및 y 방향의 모우드 상수를 표현하고 있다.

2.1.2 Slot antenna modeling

slot 안테나는 도파관의 한면에 위치한다. 이 도파관의 한쪽 면은 마그네트론이 부착되고, 다른 한쪽 면에 slot 안테나가 위치하는 안테나로서 도파관의 부착위치 및 형상에 따라서 그 인가 특성이 달라진다. 여기서는 자유공간에서 전파되는 전자파를 마그네틱 전류의 점전원으로 모델링 하였다.

$$J_1^m = \hat{I}_1 (-\hat{z} \cos \theta_1 + \hat{x} \sin \theta_1) \delta_x(x_1) \delta_y(0) \delta_z(z_1)$$

$$J_2^m = \hat{I}_2 (-\hat{z} \cos \theta_2 + \hat{x} \sin \theta_2) \delta_x(x_2) \delta_y(0) \delta_z(z_2)$$

그림 3 마그네틱 점 전류 모델링

그림3은 모델링 된 전류원을 표현한것으로서 위의 수식에서 볼수 있듯이 안테나의 특성으로 인가 전류인 I1, I2를 실험에 의하여 측정 모델링하고 안테나의 위치는 slot의 센터를 기준으로 하였다.

2.1.3 Transmission line modeling

앞 절의 내용을 종합하면 캐비티내의 mode들은 캐비티가 손실이 없는 도체라고 가정하면 서로 수직인 관계를 형성하게 된다. 그러므로 helmholtz Equation에 Magnetic Point Source가 있는 경우 Mode Orthogonality를 이용하여 적분식에 생성하고 modal coefficient를 Analytic 계산을 수행하여 얻을 수 있다. 그러면 각 mode의 인가 source를 결정 할수 있고 이때 각 mode의 equation 들은 Orthogonal 하므로 전송선으로 볼수 있다. 즉 각 mode 당 한 개의 Transmission Line을 얻을 수 있다. 이 때 field는 각 모우드의 합으로 주어지게 되므로 전송선의 모델링으로서 간단하게 field의 수평, 수직, 전파 방향의 field를 계산 할수 있다.

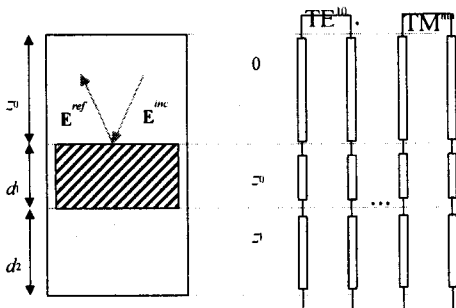


그림 4 다중 전송선 모우드

이때 Z0는 부하 까지의 거리이고, d1은 부하의 두께 등을 나타낸다.

2.2 결과 및 토론

위의 전송선 모델을 이용하여 field를 표현하고 계산을 적용하였다. 계산의 검증용 위하여 측정 장치를 제작하였으며 측정 결과와 비교 하였다.

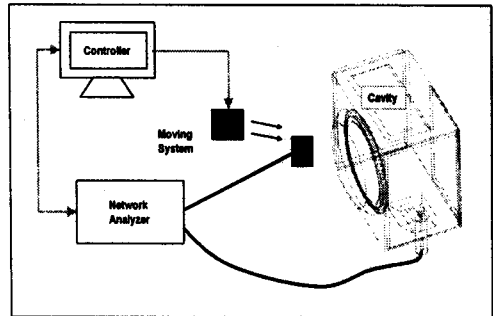


그림 5 측정 장치의 모델

2.2.1 측정 결과 및 계산결과 비교

측정장치를 이용하여 수평, 수직 편파를 측정하고, 또한 전송선 모델을 이용하여 계산하였다. 비교 검증 하기 위하여 slot 안테나가 1개 있는 경우와 2개 있는 경우를 서로 비교 하였다. 수신 안테나로는 dipole antenna를 사용하였으며, 전자파를 발생시키기 위하여는 마그네틱론을 모델링한 프루브를 이용하여 측정 하였다.

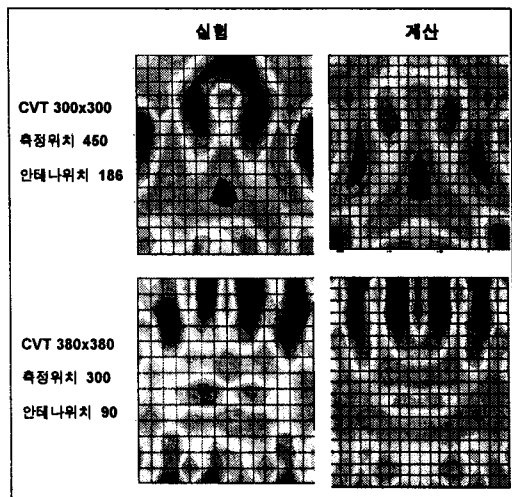


그림 6 한 개의 slot 있을 경우의 결과

그림 6은 캐비티의 크기가 가로 30 cm 세로 30 cm slot 안테나의 위치는 18.6 cm에 있고 측정위치는 45 cm 인 경우에 실험과 계산을 비교 하였다. scale 은 약간의 불일치를 보이고 있으나 경향은 일치 함을 보이고 있다.

다른 하나는 캐비티의 크기가 다르고 위치가 다를 경우의 결과로 일치 함을 보여 주고 있다.

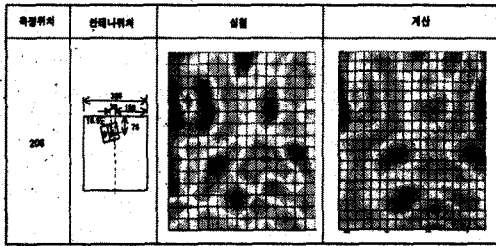


그림 7 두 개의 slot의 경우에 결과

그림 7은 캐비티의 크기가 가로 38 cm 세로 38 cm 이고 slot 안테나는 서로 수직으로 구성 되어 있으며 그 위치는 그림 7에 표시 되어다. 캐비티 내의 전자파 패턴을 보기 위한 측정위치는 20.6 cm인 경우에 실험과 계산을 비교 하였다. 위의 결과에서 볼 수 있듯이 그 결과가 서로 잘 일치 함을 보여 주고 있다.

2.2.1 토론

안테나를 모델링 할 시에 복잡한 모양의 opening 의 경우에도 간단하게 측정을 통하여 amplitude와 phase 를 측정 하여 입력 data로 활용할 수 있음을 측정 및 계산을 통하여 살펴 보았다. 또한 설계시에 활용 면을 높이기 위하여 계산의 속도를 높이기 위한 방안으로 복잡한 적분 등의 수식을 사용하지 않고 closed form인 전송선 모델링을 활용하였다. 즉 Analytic 한 계산 방법을 활용하였다. 위의 계산 결과에 비추어 볼 때 활용 방법에 따라서 data의 측정과 활용의 가능성이 매우 높다. 캐비티의 형상이 복잡할 경우 주 mode를 Selection 하는 기술이 요구 되어 지며 손실이 있을 경우의 각 mode의 weighting 방법도 연구 되어 질 사항으로 판단 된다. 또한 위의 결과에 비추어 볼 때 tolerance analysis의 용도로 사용 되어지는 것이 가능 할 것으로 기대 된다.

3. 결 론

Transmission Line Model 방법을 적용하여 마이크로 웨이브 오븐 전자기장 특성을 해석할 수 있는 프로그램을 개발하였다. 전자레인지의 실제 구현 방법인 Slot Antenna는 magnetic point current source를 이용하여 모델링 하였다. 또한 이 방법으로 계산한 결과와 패턴의 측정과 계산 결과를 비교 검토 하였다. 이 방법을 이용하여 전자레인지를 설계할 경우 전자파의 각 편파 별로 예측이 가능 하며, 전자레인지의 설계분석에 효과 적인 방법이다.

개발된 마이크로 웨이브 오븐 전자파 분석 프로그램을 이용하면, 균일 가열 및 성능 향상에 기여 될 것으로 기대 된다.

{참 고 문 헌}

- [1] J.P.Berenger, A Perfectly Matched Layer for the Absorption of Electromagnetic Waves, Journal of Computational Physics, Vol. 114, pp. 185-200, 1994
- [2] K.S.Lee, Numerical Solution of Initial Boundary Problems Involving Maxwells Equations in Isotropic media, IEEE Transactions on Antennas and Propagation, Vol. 14, pp.302-307, 1966
- [3] S.H.Cho and H.J.Kang, Numerical Analysis

of the Electromagnetic Fields in a Microwave Cavity Using Finite-Difference Time-Domain Method, Proceedings 33rd Microwave Power Symposium, pp.13-16, 1998

[4] R.J. Meredith, A Three Axis Model of the Mode Structure of Multi-Mode Cavities, J. of MPEE, vol 29, No. 1, pp.31-44, 1944