

아크계측 및 응용연구를 위한 LC공진회로 전류원 구축

강종성, 박출대, 최원준, 이방욱, 서정민
 LG산전(주) 전력연구소

Installation of Current Source Using LC Resonance Circuit
 for Arcing Experiments

J.S. Kang, H.T. Park, W.J. Choe, B.W. Lee, J.M. Seo
 Electrotechnology R&D Center, LG Industrial Systems Co., Ltd.

Abstract - It is necessary to install the arc generation facility in order to obtain the important technology for the design of breakers and switches, and for the improvement of their performance and reliability. With this facility, it is possible to study the characteristics of Arc in air/gas/vacuum insulation environment. The facility briefly consists of capacitor bank which can charge enormous energy, an air-core reactor, experimental arc-chamber, and several measurement equipments. This facility can simulate the arc phenomena in breakers and switches by means of generating high currents. In order to study the arc phenomena in SF6 gas and vacuum and to test the quenching performance of the extinguishing chambers which are developing, we made experimental SF6gas/vacuum chambers and measured several parameters of chambers. And besides we visualized arc ignition and arc movement by means of high speed camera.

적용하였다. 이를 통해 성능이 우수하고, 신뢰성이 높은 차단기 및 개폐기의 소호부 설계 및 개발에 필요한 핵심 기술을 확보하고자 한다.

1. 서 론

일반적으로 차단기 및 개폐기의 절연매질은 공기, 가스 및 진공으로 분류되며, 각 매질에서의 아크현상 및 특성연구는 차단기 및 개폐기의 설계 및 개발에 있어 매우 중요한 인자이다.

본 연구에서는 이러한 절연매질에서 소호부를 조립식 아크챔버(demountable arc chamber)로 모의하여 차단시 발생하는 아크현상과 차단성능을 분석할 수 있도록 설계된 아크발생 실험장치를 실제적인 아크계측연구에

2. 본 론

2.1 LC 공진회로

LC공진회로의 전류와 주파수는 커패시턴스 C 와 인덕턴스 L 및 콘덴서 충전전압 V_c 에 의해 결정된다. 먼저 아크전압(arc voltage)과 회로의 저항성분을 무시하면 아크전류 i 는 다음 식으로 나타낼 수 있다.

$$L \frac{di}{dt} + \frac{q}{C} = 0$$

$$L \frac{d^2i}{dt^2} + \frac{i}{C} = 0$$

위의 미분방정식을 정리하면 아크전류 i 는

$$i = V_c \sqrt{\frac{C}{L}} \sin\left(\sqrt{\frac{1}{LC}} t\right)$$

$$f = \frac{1}{2\pi\sqrt{LC}}$$

로 나타낼 수 있다. 또한, 회로저항 R 을 고려한 경우의 회로에서 아크전류는 다음과 같은 식으로 표현되며,

$$L \frac{d^2q}{dt^2} + Ri \frac{dq}{dt} + \frac{1}{c} q = 0$$

이 미분방정식의 해는 $R < 2\sqrt{L/C}$ 의 경우, 초기조건으로서 $t=0$ 에서 $q=Q=CV_c$ 및 $i=0$ 을 주면

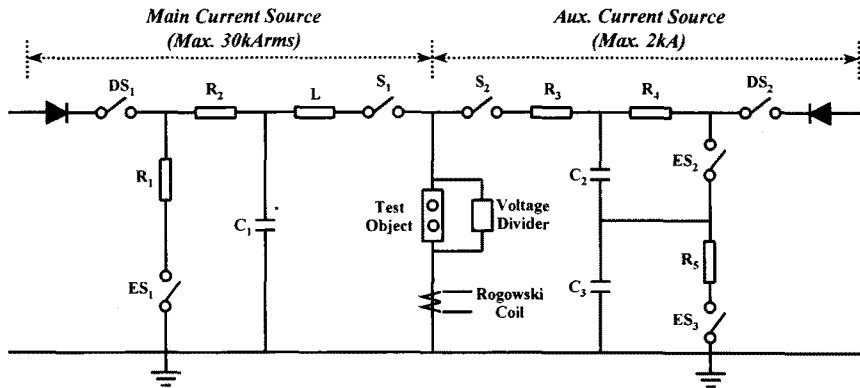


그림 1. 아크발생 실험장치의 회로도

$$v(t) = \frac{Q}{\sqrt{1 - \frac{R^2 C}{4L}}} e^{-\gamma \sin(\omega t + \theta)}$$

$$i(t) = \frac{2Q}{\sqrt{4LC - R^2 C^2}} e^{-\gamma \sin(\omega t)} \\ \cong V \sqrt{\frac{C}{L}} \cdot e^{-\gamma \sin(\omega t)}$$

$$\text{단, } \gamma = \frac{R}{2L}, \omega^2 = \frac{1}{LC} - \frac{R^2}{4L^2}, \cot \theta = \frac{\gamma}{\omega}$$

로 나타낼 수 있다. 이 회로는 가능한 전류의 감쇄율을 작게 할 필요가 있는데, 전류의 감쇄율은 선로저항 R 이 작으면 근사적으로 다음 식과 같이 나타낼 수 있다.

$$\delta = \log_e \frac{I_n}{I_{n+1}} = \gamma \frac{\pi}{\omega} \cong \frac{\pi}{2} R \sqrt{\frac{C}{L}}$$

2.2 아크발생 실험장치

그림 1은 아크발생 실험장치의 회로도를 나타낸 것이다. 아크발생 실험장치는 충분한 에너지를 충전할 수 있는 커패시터 뱅크, 공심리액터, 방전저항, 아크챔버 및 측정시스템으로 구성되어 있다. 아크전류를 공급하기 위한 전류원 회로는 차단중의 아크공간에 필요한 물리적 조건을 부여하는 것으로, 선로의 저항 및 아크전압을 무시하면 C - L 회로로 구성되어 있다. 커패시터 뱅크 C_1 에 전하를 충전시킨 상태에서 투입스위치 S_1 을 닫아 리액터 L 을 통해 전류를 방전시킨다. 그리고 보조전류원은 C_2 - R_2 회로로 구성되어 있으며, 아크챔버가 개리할 때 발생하는 접점의 소모를 최대한 방지하기 위해 사용된다.

2.3 복합소호방식 가스소호부

복합소호방식은 회전전자 아크소호(rotating arc quenching)방식과 아크발생시 상승된 열가스의 압력을 이용하는 열팽창 자동소호(thermal auto expansion)방식을 합친 새로운 중점소호 방식으로서, 차단기 및 개폐기의 성능을 향상시킬 수 있는 가장 이상적인 방식이라 할 수 있다. 복합소호방식의 구동과정을 살펴보면, 접점은 상대적으로 작은 소호부내에서 개리되고, 아크에 의해서 발산된 에너지는 가스를 가열시켜 주변영역의 압력이 상승시키게 된다. 이때, 발생하는 압력차에 의해 아크접점 내부로 가스가 불어오게 되어 아크를 냉각시킨다. 또한, 고정자 코일접점에 의해 형성된 자계는 아크를 회전시키기 때문에 아크를 중심쪽으로 모아주는 역할을 하게 된다. 그림 2는 복합소호방식의 소호부를 모의 실험용 아크챔버이다. 밀폐된 팽창실 및 소호부에는 SF_6 가스가 채워져 있고, 챔버 양쪽에 아크를 관측할 수 있는 관측창을 두었다.

2.4 종자계방식 진공인터럽터

진공인터럽터(Vacuum Interrupter : VI)란 진공차단기(Vacuum Circuit Breaker : VCB)의 핵심부품으로 사고시 발생하는 아크를 신속하게 소호시키는 기구이다. 진공인터럽터의 차단방식은 자기구동력에 의해 아크를 구동시키는 횡자계(Radial Magnetic Field : RMF)방식과 아크에 평행한 자계를 발생시켜 전극면에 아크를 확산시키는 종자계(Axial Magnetic Field : AMF)으로 분류할 수 있다. 현재 많이 적용되고 있는 횡자계방식은 접점의 소모가 심하고, 아크전압이 높기 때문에 40kA 이상의 전류차단에는 거의 불가능한 것으로 알려져 있다. 그러나 종자계방식은 대전류하에서도 아크를 전극면에 균일하게 분포시킬 수 있기 때문에 접점의 소모가 적고, 아크전압이 낮으며, 전극의 직경이 커질수록 차단전류가 증가하기 때문에 대전류 차단에 적

합한 방식이다. 본 연구에서는 대전류 차단에 적합한 종자계방식의 전극구조를 개발하기 위해 조립식 아크챔버를 제작하여 아크특성에 대해 연구하였다. 그림 3은 조립식 진공아크챔버를 나타내고 있다.



그림 2 복합소호 실험용 챔버

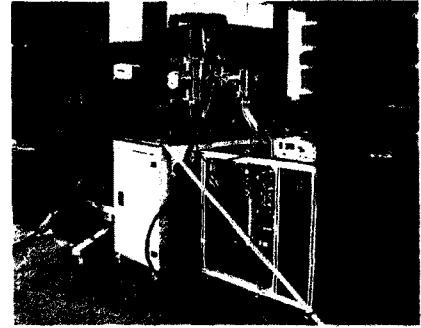


그림 3 조립식 진공아크 챔버

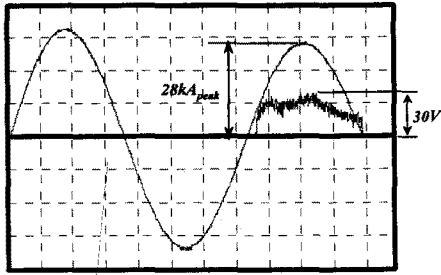
3. 실험결과 및 고찰

3.1 아크전압특성

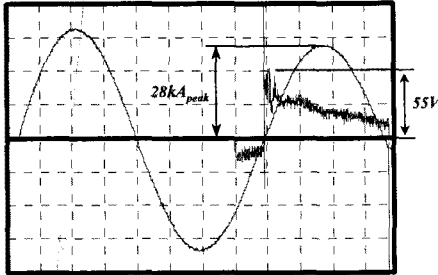
그림 4는 아크전류가 28kA_{peak}로 일정하게 하였을 때, 차단성공 및 실패시에 나타나는 아크전압 파형을 분압기(Hipotronics, RCR-type)를 사용하여 측정한 것이다. 종자계형 전극에 있어, 차단성공인 경우에는 약 30V정도로 거의 균일한 아크전압을 나타내었다. 그러나 차단실패의 경우에는 전류영점 근처에서 급증하게 상승하는 파형이 나타났음을 알 수 있고, 이때의 아크전압은 약 55V로 나타났다. 이는 전류영점 근처에서 입자가 전극주변으로 확산해서 응결(condensation)되기 전에 급증한 전압이 인가되어 전극의 측면에서 리스트라이크가 발생하기 것으로 생각된다. 이는 그림 5(b)의 아크형상에서 그 현상을 확인할 수 있다.

3.2 아크형상관측

그림 5는 종자계형 전극을 조립식 아크챔버에 장착하고, 4500frames/s의 고속카메라를 이용하여 그 아크형상을 관측한 것이다. 이 그림에서 알 수 있듯이 차단성공 및 실패에 상관없이 종자계형 전극의 아크형상은 전극면상에 균일하게 분포되어 있음을 알 수 있다. 그러나 차단실패의 경우에는 아크발생 초기의 형상에서 현저한 차이를 나타내고 있음을 확인할 수 있다.



(a) 차단성공의 경우



(b) 차단실패의 경우

그림 4. 종자계방식 전극의 아크전압파형

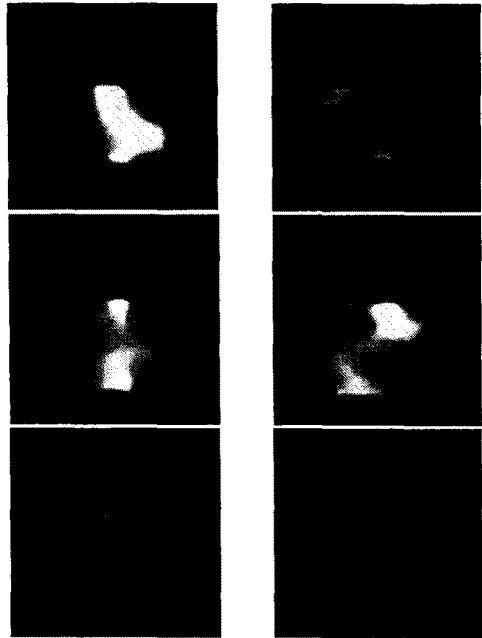
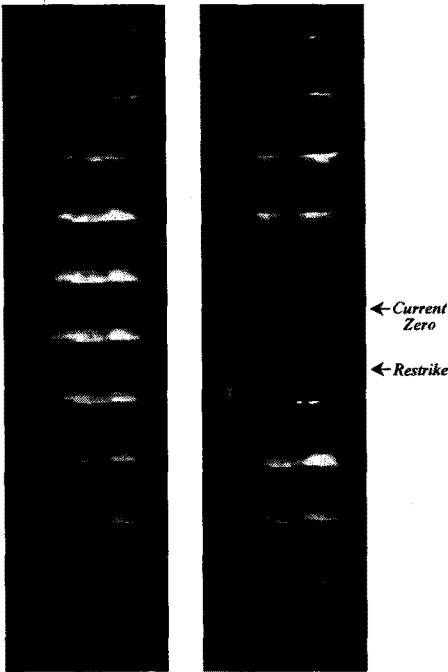


그림 6 복합소호방식 가스소호부 아크형상



(a) 차단성공의 경우 (b) 차단실패의 경우

그림 5. 종자계형 전극의 아크형상

그림 6은 SF₆ 가스중의 아크형상을 고속카메라로 촬영한 그림으로 두가지 실험에서 시간별로 아크의 형상이 변하고 있다. 코일에 의한 자력으로 인해 아크의 뿌리가

회전하고, 아크로 인해 주변 가스가 가열되고 그로 인해 소호부와 팽창실의 압력차가 생겨서 소호부 내부의 가스가 팽창실로 배기되는 것을 알 수 있다.

4. 결 론

차단기 및 개폐기의 설계, 성능 및 신뢰성의 향상에 필요한 기술을 확보하기 위해서는 제품의 사용조건, 설계인자와 접점성능과의 상관관계 규명이 필수적이다. 이런 상관관계를 규명하기 위해서는 여러 가지 매질 중에서의 아크현상 및 특성 연구가 필요하고 이를 위해서는 아크발생 실험장치를 설계하여 가스 및 진공하에서의 아크계측 연구에 적용하였다.

본 연구에 사용된 아크발생 실험장치는 주전류원과 보조전류원으로 구성되어 있기 때문에 아크시에 발생하는 접점의 소모를 최대한 억제시킨 상태에서 아크현상을 연구할 수 있다. 또한, 소호부를 모의한 아크챔버를 사용하여 가스 및 진공하에서의 아크특성과 차단성능을 확인할 수 있었다.

향후에는 현재까지의 연구를 기초로 소호부 주위의 압력 및 온도를 측정하고, 소호부의 체적형상에 대한 연구를 진행하고자 한다.

(참 고 문 헌)

- [1] 권규진, 김덕수, 송원표, 권기영, 정준모, 박경엽, "L-C공진회로를 이용한 대용량 간이 합성시험 설비 구축", 대한전기학회 하계학술대회 논문집A, p409-p411, 1999
- [2] 박종화, 신영준, 박경엽, 류형기, 김맹현, "LC 공진회로를 이용한 간이 합성시험설비", 대한전기학회 하계학술대회 논문집B, p631-635, 1993
- [3] 宅間薫, 柳父悟, 이복희譯, "고전압대전류공학", 청문각, 1995