

위상각과 주파수 제어에 따른 상용주파 AC 여기 방식의
펄스형 CO₂ 레이저 전원장치 개발에 관한 연구

정현주, 김도완, 이동훈, 김종만, 김희재, 조정수
부산대학교 전기공학과

Output characteristics of ac excited CO₂ laser
as adjusting ac phase angle and frequency

Hyun-Ju Chung, Do-Wan Kim, Dong-Hoon Lee, Joong-Mann Kim, Hee-Je Kim, Jung-Soo Cho.
Dept. of Electrical Eng., Pusan national Univ

Abstract - We propose pulsed CO₂ laser below 30W by the AC(60Hz) switching control of leakage transformer primary which has some advantage of cost and size compared to a typical pulsed power supply. Pulse repetition rate is adjusted from 5Hz to 60Hz to control laser output. In this laser, a low voltage open loop control for high voltage discharge circuit is employed to avoid the HV sampling or switching and high voltage leakage transformer is used to convert rectified low voltage pulse to high voltage one. A ZCS(Zero Cross Switch) circuit and a PIC one-chip microprocessor are used to control gate signal of SCR precisely. The pulse repetition rate is limited by 60Hz due to the frequency of AC line and a high leakage inductance. The maximum laser output was obtained about 23W at pulse repetition rate of 60Hz, total gas mixture of CO₂/N₂/He = 1/9/15, SCR gate trigger angle 90°, and total pressure of 18Torr

소형·경량이면서 저가격의 펄스형 CO₂레이저가 가능하다는점에 착안하였다. 즉, 기존의 상용주파 AC 여기 방식에서 레이저 출력 제어를 위해 사용되었던 변압기 1차측의 전압가변방식 대신 상용주파 AC(60Hz)를 전파 정류하여 그 정현파를 변압기 1차측에서 스위칭 과정을 통해 펄스화하였다. 그 펄스 주파수의 가변에 의해 레이저 출력을 제어하는 것이다. 이 방식은 기존의 60Hz 이하의 펄스 반복율을 가지는 펄스형 CO₂ 레이저의 전원 장치에 비해서 에너지 충전용 콘덴서가 전혀 필요하지 않다는 것이 특징이다. SCR과 AC 정현파의 영점압을 검출하기 위한 ZCS(Zero Cross Switch)회로, SCR 트리거 신호를 원하는 주파수에 맞도록 정밀하게 제어하기 위한 PIC one-chip 마이크로프로세서 제어부로 구성되는 펄스형 CO₂레이저 전원장치를 고안하였다. 본 연구에서는 누설변압기의 1차측에서 PIC one-chip 마이크로 프로세서를 이용하여 상용주파 AC(60Hz)를 정밀하게 스위칭함으로써, 2차측의 CO₂ 레이저 방전관에 고압의 펄스를 인가시켰다. 글로우 방전이 안정되게 유지되는 상태에서 펄스 반복율, 가스혼합비, SCR 게이트 트리거 도통각의 변화에 따른 레이저 빔의 출력 특성을 조사하였다.

1. 서 론

CO₂ 레이저는 적외선 영역인 10.6μm파장의 안정된 고출력 펄스 레이저를 발생시킬 수 있으므로 산업용, 군사용, 의료용, 각종 물리·화학의 기초 연구용 등의 광범위한 분야에서 각광을 받고 있다[1]~[3].

최근에 100Hz 이하의 펄스 반복율을 가지는 20 W급 출력의 의료용 및 마킹용 펄스 CO₂레이저의 수요가 증가함에 따라 유지와 보수의 편리성은 물론 사용자의 편의성을 충족시키기 위한 레이저 전원장치의 소형화, 출력 제어의 용이성, 저가격화 등에 대한 요구가 증대되고 있다.

기존의 펄스형 CO₂레이저의 전원장치는 원하는 펄스 반복율에 맞도록 스위칭 소자를 "on"- "off"하여 콘덴서에 충전된 에너지를 고압 펄스 트랜스를 통해서 레이저 방전관에 인가하는 방식이다. 즉 DC를 스위칭 과정을 통해 펄스 에너지로 변환시킨 후 방전관에 그 펄스에너지를 공급하는 형태이다[4]. 하지만 이것은 AC를 DC로 변환시키는 정류부 그리고 스위칭을 제어하기 위한 제어부가 필요하다. 정류부는 정류용 다이오드, 전류 제한용 저항, 평활 콘덴서 등으로 구성되는데 좋은 DC를 얻기 위해서는 콘덴서의 용량이 커져야하고 스위칭부는 값비싼 싸이리트론, IGBT 등의 고속 스위칭 소자와 제어회로로 구성되므로 저가격화의 실현이 어렵다[5]~[8]. 우리는 이전에 CW(continuous-wave) CO₂레이저에 있어서 기존에 사용되었던 DC방전을 이용한 여기 방식 대신 상용주파 AC(60Hz)방전을 이용하여 CO₂레이저를 발진시키는데 성공하였다[9-10]. 따라서, 누설변압기의 1차측의 AC(60Hz)를 제어하여 펄스화시킨다면

2. 레이저 장치의 구성

전체 시스템은 크게 나누어 공진기, 펄스 전원장치, ZCS(Zero Cross Switch) 회로, PIC one-chip 마이크로프로세서를 이용한 제어부로 구성된다.

2-1 공진기 시스템

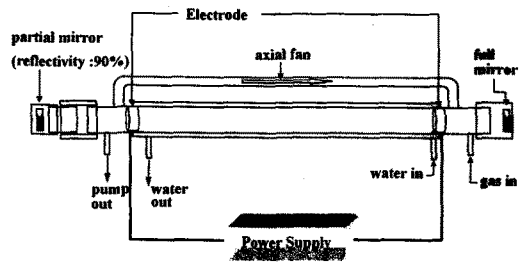


그림 1 펄스형 레이저 시스템의 개략도

Fig. 1 Schematic diagram of Pulsed Laser System

본 연구에서는 그림 1에서 보는 바와 같이 방전 경로와 광축이 동일한 축류형과 plano-concave 공진기를 채택하였다. 레이저 발진을 위한 전반사경은 직경 1.5 인치, 곡률 반경 10 m, 반사율 99.5 %인 몰리브덴 렌즈를 사용하였고, 부분반사경은 발진문턱치를 낮추기 위해 반사율이 90%인 ZnSe(Zinc Selenide)렌즈를 채택

하였다. 레이저 방전관으로는 길이 95cm, 내경 16mm, 두께 2mm인 파이렉스(Pyrex)관을 사용하였고 방전부는 SUS로 만든 원통형 홀로 캐소드(holo-cathode)의 전극을 방전관 내부에 부착하였다. 전극간 거리는 약 80cm로 하였고 방전 플라즈마를 발생시키기 위한 방전관의 체적은 $80\text{mm} \times \pi \times 64\text{mm}$ 이다. 방전관 외벽에는 연속 동작시 방전 플라즈마로 인한 온도 상승에 의해 야기되는 출력의 불안정을 방지하기 위하여 내경 28mm, 두께 2mm인 파이렉스관을 이중으로 제작하여 물순환 냉각 장치를 구성하였다.

2-2 고전압 펄스 전원장치

전원장치는 일정한 펄스폭에서 펄스반복율을 가변시킴으로써 레이저 출력을 제어할 수 있도록 하였다. 반복율은 5 ~ 60 Hz까지 가변할 수 있도록 설계하였고 전원에서 얻을 수 있는 최대 펄스 전압은 약 25 kV였다. 레이저 매질을 여기시키기 위한 펄스 전원장치의 주요부는 그림 2와 같이 제로 전압 검출부(ZCS), 고압 누설변압기를 이용한 전원 회로, PIC one-chip 마이크로 프로세서를 이용한 제어부와 SCR 트리거부로 구성되어 있다.

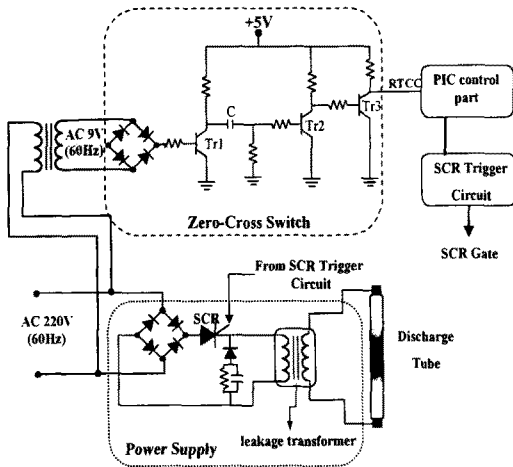


그림 2 누설변압기 1차측을 스위칭한 펄스형 CO₂레이저의 제어부와 전원부

Fig. 2 Control circuit and power supply for Pulsed CO₂ laser by switching leakage of transformer primary

1) 제로 전압 검출부(ZCS)

스위칭부에 인가되는 전압과 동위상의 AC 전압(220V)을 소형 변압기를 통해 9V로 감압시킨후 전파 정류시킨다. 전파정류된 사인파는 트랜지스터, Tr1의 베이스에 인가된다. Tr1의 베이스에 인가되는 정현파 AC의 전압이 0으로 되는 지점에서 미분기와 증폭기를 거친 신호는 Tr3의 컬렉트에서 펄스폭 약 500 μ s 정도의 5V구형파 펄스를 발생시킨다.

2) 마이크로프로세서를 이용한 제어부

SCR을 원하는 주파수에 맞게 턴-온시키기 위한 제어부에는 PIC one-chip 마이크로 프로세서를 사용하였다. 동작 순서는 다음과 같다.

① 제로 전압 검출부(ZCS)로부터의 상용주파 AC의 제로 전압신호를 그림 2와 같이 PIC의 RTCC(Real Time Clock Count)에서 받아들인다. 즉, 1초에 120개의 영전압 검출 펄스신호가 PIC의 RTCC에 인가된다.

② 마이크로프로세서 내부에서는 RTCC에서 받아들인 초당 120개의 제로 전압신호를 원하는 주파수에 맞게 표 1과 같이 분주하여 SCR 트리거 회로에 신호를 인가하였다. 레이저 펄스 반복율은 표 1의 주파수와 같이 사용자재로 조절할 수 있게 하였다. 그림 3은 전체 회로에 있어서 주파수에 따른 ZCS의 입출력 신호와 SCR 트리거 신호의 동작 파형이다.

③ SCR의 트리거 신호는 AC line의 영전압(Zero Voltage)에서 원하는 주파수에 맞추어 SCR 게이트에 인가된다.

표 1 주파수에 따른 PIC의 입-출력 신호 분주비

Table 1 The ratio of PIC input-output signal as the change of frequency

주파수	ZCS로부터의 PIC에 인가되는 펄스 수	PIC로부터의 SCR 트리거부에 인가되는 펄스 수
5Hz	24	1
10Hz	12	1
20Hz	6	1
30Hz	4	1
40Hz	3	1
60Hz	2	1

3) 스위칭부와 고압 누설변압기

스위칭부는 그림 2와 같이 SCR, 고압 누설변압기 그리고 환류다이오드로 구성된다. AC로부터 정류된 전압을 스위칭하기 위한 스위칭 소자로서는 SCR이 사용되었고, 스위칭된 저압의 펄스를 고압으로 변환시켜 방전관에 인가하기 위해서는 내온트랜스용 고압 누설변압기(1차:220V, 2차:18kV, 한창 트랜스)를 사용하였다. 그리고 변압기의 유도성 부하에 축적된 에너지를 방출하여 변압기의 자속이 포화되는 것을 막기 위해서 환류다이오드와 저항을 변압기 1차측과 병렬로 연결하였다.

3. 실험 결과 및 고찰

본 연구에서는 펄스 반복율과 레이저 매질 가스(CO₂, N₂, He)의 혼합비, SCR 게이트 트리거 도통각에 따른 레이저 출력 특성을 비교 검토하였다. 실험범위는 글로우(Glow) 방전이 안정되게 유지될 펄스 반복율 5Hz ~ 60Hz, 레이저 매질 가스의 혼합비는 CO₂ : N₂ : He = (1 : 2 : 15), (1 : 4 : 15), (1 : 9 : 15), SCR 게이트 트리거 도통각은 30° ~ 145° 까지로 하여 실험을 하였다. 출력은 CO₂ 레이저용 에너지미터(Gentec사 모델명 PS-1K)로 측정하였다.

3-1. 펄스 반복율에 따른 레이저 출력 특성

그림 3은 일정 압력과 가스혼합비 CO₂/N₂/He = 1/9/15 에서 펄스 반복율에 따른 레이저 출력 특성을 나타내고 있다. 각 실험 데이터는 다섯번 실험한 결과의 평균치를 표시하고 있다. 5Hz에서 발진을 시작하여 60Hz에서 최대치에 도달하였고, 특히 동작압력 18 Torr에서 최대 23W를 얻었다.

반복율이 증가함에 따라 레이저 출력도 증가함을 알 수 있으며 반복율 60Hz까지는 거의 선형적으로 출력이

증가하고 있다. 그 원인은 반복율이 증가하게 되면 입력 에너지가 증대되기 때문이며 방전관내의 전자밀도가 높아지므로 상위준위의 펄스폭이 증가하고, 밀도반전이 커지게 되어 출력이 증가하게 되는 것이다.

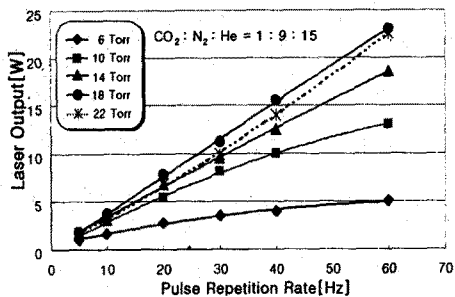


그림 3 반복율의 변화에 따른 레이저 출력특성
Fig. 3 Laser output characteristics as the change of repetition rate

3-2. 가스 혼합비에 따른 레이저 출력 특성

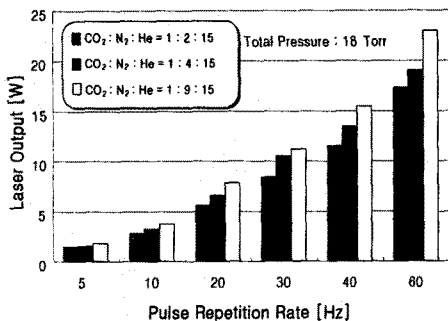


그림 4 가스 혼합비에 따른 레이저 출력특성
Fig. 4 Laser output characteristics as gas mixture

그림 4는 레이저 출력이 가장 높은 펄스 반복율 60Hz, 동작 압력 18 Torr, SCR 게이트 트리거 도통각 90°인 경우 전계압력에서 N₂의 비율을 CO₂/N₂/He = (1/2/15), (1/4/15), (1/9/15)와 같이 달리하면서 펄스 반복율에 따른 레이저 출력을 측정한 결과이다.

CO₂/N₂/He = 1/9/15에서의 출력이 다른 두 경우에서보다 최대 30%정도 증대됨을 알 수 있다. 위의 실험 결과에서 혼합비가 CO₂/N₂/He = 1/9/15에서 레이저 출력이 높은 것은 다른 두 종류의 혼합비보다 N₂의 비율이 높기 때문이다. 그러나 무조건 N₂의 비율이 높다고 해서 레이저 효율이 증대되는 것은 아니며 60Hz 정도의 반복율에서는 CO₂/N₂/He = 1/9/15 부근에서 N₂의 비율이 최적치에 근접된 것으로 판단된다.

3-3. SCR 게이트 트리거 도통각에 따른 레이저 출력 특성

그림 5는 펄스 반복율 60Hz, 동작 압력 18Torr, 가스 혼합비 CO₂/N₂/He=1/9/15에서 SCR 게이트 트리거 도통각을 30°에서 145°까지 15°씩 변화시키면서 실험한 결과 도통각 90°에서 최대 출력을 얻을 수 있었다.

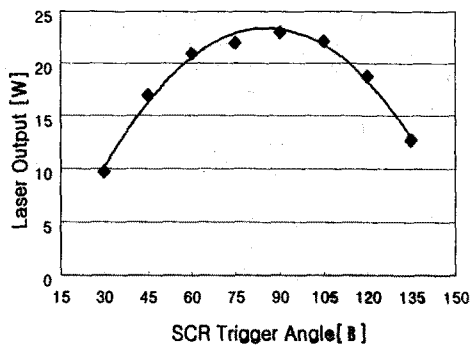


그림 5 SCR 게이트 트리거 도통각에 따른 레이저 출력 특성

Fig. 5 Laser output characteristics as the change of SCR gate trigger angle

4. 결론

본 연구에서는 고압 누설변압기 1차측에서 상용주파수 AC를 전파 정류한 후 SCR로서 스위칭하였다. 그 스위칭된 펄스를 고압 누설변압기를 통해 고압 펄스로 변환시킨 후 2차측의 CO₂ 레이저 방전관에 인가하는 60Hz 이하의 펄스형 CO₂ 레이저 전원 장치를 개발하였다. 펄스 반복율, 가스 혼합비 및 SCR 게이트 트리거 도통각에 따른 레이저 시스템의 출력특성에 대하여 실험한 결과 동작압력 펄스 반복율 60Hz, 동작압력 18Torr, 가스 혼합비 CO₂/N₂/He = 1/9/15, SCR 트리거 도통각 90°에서 얻어진 최대 레이저 출력은 약 23W였다.

[참고 문헌]

- [1] P. Loosen, "Recent Development of lasers for Materials Processing", Proc of LAMP '92, Nagaoka, Vol. 1, pp.61-66 (1992)
- [2] J.K.R. Weber, J.J. Felten and P.C. Nordine, "laser Hearth Melt Processing of Ceramic Materials", Rev. Sci. Instrum. 67, pp.522-524 (1996)
- [3] R. C. Harney, "CO₂ lasers for Military Applications", SPIE Vol. 1042 CO₂ lasers and Applications, pp.42-54 (1989)
- [4] 장현주 외 7인, "고효율 CO₂ 레이저 개발연구 : SMPS 방식 펄스형 CO₂ laser의 출력 특성", 대한전기학회, 48C, p730~p734, 1999
- [5] Yu. A. Baloshin and I. V. Pavlishin, repetitively pulsed short-pulse TEA CO₂ laser with UV pre-ionization, J. Opt. Technol. 65(1), pp.61-62 (1998)
- [6] K. R. Rickwood and J. McInnes, "High repetition rate mini TEA CO₂ laser using a semiconductor prionizer", Rev. Sci. Instrum. 53(11), pp.1667-1669 (1982)
- [7] C Baker, "Design of a compact high PRF TEA CO₂ laser and performance under multimode and single mode conditions", J. Phys. E: Sci. Instrum., Vol 14, pp.1167~1170 (1981)
- [8] N. Menyuk and P. F. Moulton, "Development of a high-repetition-rate mini-TEA CO₂ laser", Rev. Sci. Instrum. 51(2), pp.216~pp.220 (1998)
- [9] Dong-Hoon Lee, Hyun-Ju Chung, Hee-Je Kim, "Comparison of dc and ac excitation of a sealed CO₂ laser", Rev Sci. Instrum. 71,(68), p577 (2000)
- [10] 이동훈 외 4인, "상용주파수 교류방전 CO₂ 레이저의 동작 특성", 대한전기학회, 48C, p587~p590 (1999)