

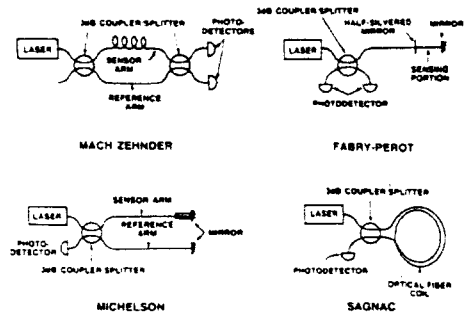
광섬유 센서를 이용한 변압기 절연유의 열화 진단

이수목, 김태영*, 서광석*, 성만영*
 한전 중앙교육원, *고려대학교

Diagnosis for Degradation of Transformer Oil
 by an Optical Fiber Sensor

Sue Muk Yi, Tae Young Kim*, Kwang S Suh*, Man Young Sung*
 Central Education Institute (KEPCO), *Korea University

Abstract - This paper presents the preliminary results on the application of optical fiber sensor(OFS) for the diagnosis of degradation in the transformer oil. An OFS system using a Mach-Zehnder interferometry technique was built to detect attenuation of acoustic signal produced by discharging. With increasing the number of discharging in the insulation oil, the attenuation of acoustic signal became greater. A strong correlation between electrical and acoustic signal intensities from discharge generated in the transformer oil was confirmed by the results reported here.



1. 서 론

전력설비에 필수적인 변압기는 전력수요가 증대됨에 따라 꾸준히 증가하여 배전용변압기는 1999년 12월말 기준 1,187,263대에 이르고 있다. 그러나 대도시 도로변에 설치된 변압기의 돌발적인 사고는 절연유의 분출과 화재 등을 수반하므로써 생활의 큰 불편함과 인명피해까지 초래하고 있다. 따라서 이러한 피해를 최소화하기 위해 변압기의 현재상태를 정확히 파악하여 필요한 유지보수를 시행하거나 보수가 불가능할 경우는 사고가 발생하기 전에 교체하므로써 사전에 사고를 예방할 수 있는 진단이 필요하다. 본 논문에서는 변압기용 절연유내에 광섬유센서를 설치하고 모의방전실험을 통해 광섬유센서의 방전 진단 능력을 확인하였으며, 모의 열화시험장치를 제작하여 활선상태에서의 변압기 열화진단을 위한 광섬유 센서로서의 가능성을 살펴보았다.

2. 본 론

2.1 광섬유센서를 이용한 방전신호 검출

광섬유 센서는 광섬유를 통과하는 빛이 측정하려는 물리량에 의해 변화를 받아 위상, 편광, 강도 등이 변조되는 것을 광검출기로 받아 신호 처리하므로써 외부 물리량을 측정하는 도구이다. 빛의 위상변화를 이용하는 경우에는 단일모드 광섬유가 이용되고, Mach-Zehnder, Michelson, Sagnac, Fabry-perot와 같은 각종 광섬유 간섭계를 구성(그림 1)하여 광 호모다인법 또는 광 헤테로다인법에 의해 신호를 검출하기 때문에 초고감도의 측정이 가능하여 최근 활발한 연구 개발이 진행되고 있다.

2.2 실험방법

실제로 변압기유를 열화시킨 후 열화시간에 따른 변압기유의 특성변화와 그에 따른 음파감쇠 특성을 확인하기

Fig. 1. Various fiber optic interferometer

위하여 가속 열화 시험장치를 제작하였는데 그 개략도는 그림 2와 같다. 절연유의 전기적 열화와 열적 열화를 동시에 모의하기 위해 스테인레스 스틸로 모의 챔버를 제작한 후 챔버 중앙에 전극봉을 설치하여 방전을 발생시키고 가열 히터(Heater) 및 열전대(thermocouple)를 설치하여 온도를 약 300℃까지 조절할 수 있게 하였다. 전극봉은 스테인레스 스틸로 직경 12.5 mm의 구대구 전극 시스템을 사용하였고 전극간 이격거리는 1.5 mm로 고정하였다. 방전은 직류전원을 이용하여 발생시켰으며 직류전압에 의해 절연유가 파괴될 때의 전압은 약 10 kV였고 열열화를 위해 온도는 80℃를 유지하였다. 샘플 시료의 채유는 광유 1종 2호의 신유를 사용했다.

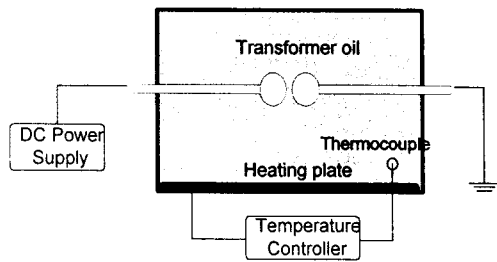


Fig. 2. Experimental setup for accelerated oil ageing.

본 연구에서는 절연유 내에서 발생하는 방전신호를 측정하기 위해 40×15×15 cm의 절연유 탱크를 제작하였는데, 그 개략도는 그림 3과 같다. 방전을 발생시키기 위해 침대구 전극 시스템을 사용하였는데, 침전극은 바늘 첨단의 곡률 반경이 10 μm인 일본 Ogura Jewel사

의 트리 시험용 바늘을 사용하였으며, 구전극 쪽에는 마이크로미터를 이용하여 침전극과 구전극의 간격을 임의로 조절할 수 있도록 하였다. 광섬유 센서의 방전신호 측정능력을 확인하기 위하여 초음파 센서를 절연유 탱크 외함에 부착하였으며 방전시 접지측으로 흐르는 전기적 신호는 전류프로브 (Tektronix, A6302)를 사용하여 오실로스코프 상에서 광섬유 센서에 의한 신호와 동시에 관찰하였다.

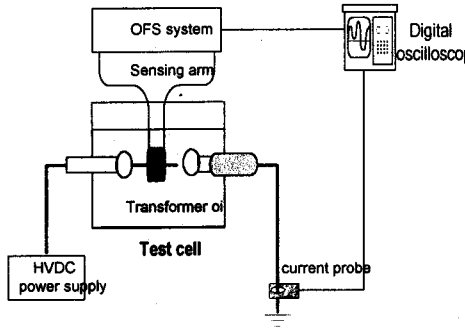


Fig. 3. Experimental setup for the detection of discharging signal in an oil bath.

2. 3. 실험결과 및 고찰

2.3.1 광섬유 센서로 측정된 방전신호의 특성

먼저 방전신호에 대한 광섬유 센서의 검출성을 확인하기 위해 방전시 발생하는 음향신호를 측정하는 광섬유 센서와 방전시 접지측으로 흐르는 전기적 신호를 측정하는 전류프로브(Current probe)를 동시에 설치하여 이 두 신호를 비교하였다. 그림 4는 직류 절연파괴시험을 통해 발생한 아크방전을 검출한 신호로 광섬유 센서와 전류프로브 모두 방전신호에 반응하고 있음을 확인할 수 있다. 그림 5는 시간축을 확대하여 나타낸 것으로 전류프로브로 측정된 신호에 비해 광섬유 센서로 측정된 신호는 약 150 ms의 시간지연을 보임을 알 수 있다. 이는 접지측으로 흐르는 전류펄스가 순간적인데 반해 방전시 발생한 음향파는 매질을 통해 방전원으로부터 광섬유 센서까지 도달하는데 걸리는 시간이 있기 때문이다. 방전원으로부터 광섬유 센서까지의 거리가 30 cm 이므로 절연유 내에서 음파의 전달속도가 약 2000 m/s임을 알 수 있다.

광섬유 센서로 측정된 신호의 앞부분에는 전기적 잡음 신호가 나타나는 것을 볼 수 있다. 방전신호의 주파수대역을 결정하기 위하여 광섬유 센서로 측정된 방전신호를 음향파가 중첩되어 나타난 것으로 생각되는 부분 (Section 2)과 그렇지 않은 부분 (Section 1)으로 나누어 분석하였다. 그림 6의 (b)에서 section 1의 주파수 스펙트럼으로 방전시 주파수 대역이 약 400 kHz 까지임을 알 수 있다. 그림 6의 (c)에서는 Section 2의 주파수 대역을 나타내는데 방전주파수가 약 400 kHz인데 반해 음향파의 중첩현상으로 나타난 주파수는 약 100 kHz로 저주파수 성분을 나타냄을 볼 수 있다. 이것은 일반적으로 음파의 감쇠현상은 주파수에 비례하여 고주파 성분은 신호 전달거리가 증가함에 따라 급속히 감쇠하기 때문인 것으로 생각된다.

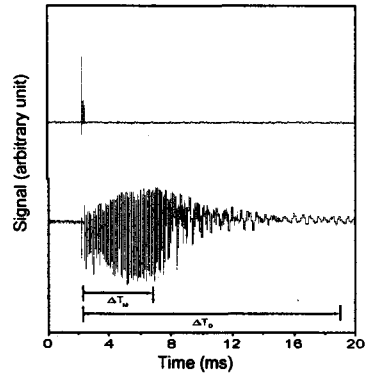


Fig. 4. Example of simultaneously recorded electrical (upper trace) and acoustic (lower trace) discharge signal obtained using current probe and FOS.

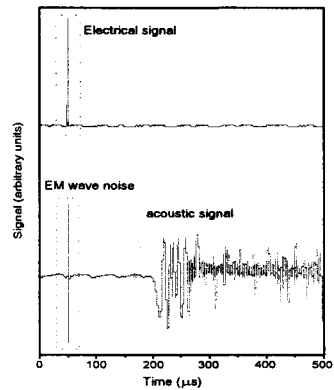
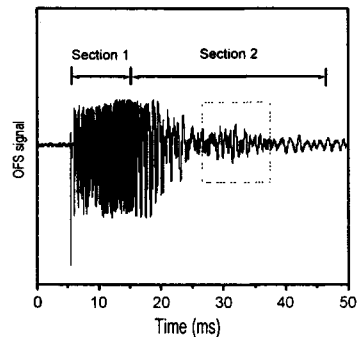
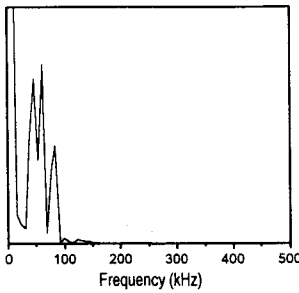


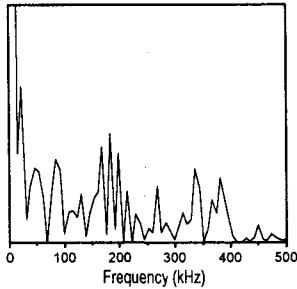
Fig. 5. Electrical (upper trace) and acoustic (lower trace) discharge signal (500 ms/div..)



(a)



(b)



(c)

Fig. 6. FFT spectra of acoustic signal using FOS

- (a) Acoustic signal using FOS
- (b) FFT spectrum of section 1
- (c) FFT spectrum of section 2

2.3.2. 절연유의 열화에 따른 음향신호의 특성

절연유의 열화상태에 따른 음파전달특성을 알아보기 위해 절연유를 열화시킨 후 음파감쇠현상을 측정하였다. 절연유의 열화는 80 °C의 온도에서 구대구 전극을 이용하여 방전을 발생시켰으며, 방전횟수에 따른 절연유의 특성변화를 분석하여 표 1에 나타내었다. 방전횟수가 증가함에 따라 산가가 증가하며, 슬러지의 양이 증가하는 것을 볼 수 있으며, 슬러지의 양이 증가함에 따라 점도가 증가하고 점도가 증가할수록 음파감쇠도 증가하게 된다. 그림 7은 방전횟수에 따라 음파의 감쇠를 나타낸 것으로 방전횟수가 증가함에 따라 음파의 감쇠정도가 증가하고 있음을 알 수 있다. 일반적으로 음파가 매질내에서 전달되는 특성을 나타내는 척도로 음향 임피던스를 고려할 수 있는데, 음향 임피던스는 밀도 (ρ in kg/m^3)와 그 매질내에서의 음속(c in m/s)의 곱으로 나타나게 된다. 음파가 서로 다른 매질을 통과할 때 음파 에너지의 손실없이 전달되기 위해서는 두 매질의 음향 임피던스가 서로 일치해야 한다. 만약 음향 임피던스가 서로 조화를 이루지 않으면 두 매질의 경계면에서 음파의 반사가 일어나게 되며 결국 진행하는 음파의 감쇠를 나타내게 된다. 음파의 반사는 반사계수 R_0 로 나타낼 수 있으며 이를 식 (1)에 나타내었다.

$$R_0 = (\rho_1 C_1 - \rho_2 C_2) / (\rho_1 C_1 + \rho_2 C_2) \quad (1)$$

열화로 인해 절연유내에 가스나 금속이물질들이 존재하면 절연유와의 음향 임피던스의 차이로 인해 음파의 반사가 많이 일어나게 되어 음파의 감쇠도 증가하게 된다.

방전 횟수	점도 @ 25°C	산가 (mg OH/g)	수분량 (ppm)	슬러지량 (mg/100 l)
0	8.9	0.01	30	4.8
100	9.2	0.02	34	6.5
1,000	13.4	0.03	37	9.7
5,000	18.2	0.05	45	12.2
10,000	28.8	0.09	62	18.1

Table 1. Specification of electrically and thermally aged insulation oils

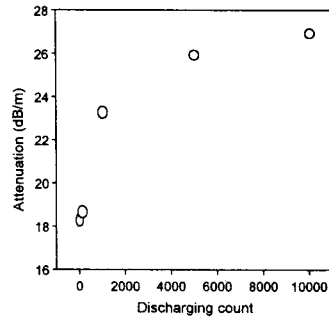


Fig. 7. Example of sound attenuation as a function of discharging count

3. 결 론

본 논문에서는 Mach-Zehnder 간섭계로 구성된 광섬유센서를 이용하여 절연유에 따른 조음과 신호의 전달 특성을 측정하였으며 유중 아크방전신호를 측정함으로써 전기설비의 열화 진단용 센서로서의 응용가능성을 살펴 보았다.

그 결과 본 연구에서 사용한 광섬유 센서는 기존의 전기적인 방법의 측정방법과 동시에 설치하여 측정한 결과 유중 아크신호를 성공적으로 검출할 수 있음을 확인하였다. 절연유의 열화상태에 따른 음향신호의 변화를 관찰하고자 모의 열화시험기를 제작하여 열열화와 전기열화를 시켰으며, 방전횟수가 증가함에 따라 전산가, 수분함량, 슬러지함량, 점도등이 증가함을 알 수 있었다. 이들은 절연유내에서 음파가 전달되는데 방해요소로 작용하여 절연유가 열화될수록 음파감쇠현상이 증가됨을 확인하였다.

(참 고 문 헌)

- [1] J. Fuhr et al., "Detection and Location of Internal Defects in the Insulation of Power Transformers", IEEE Trans. Electr. Insul., Vol. 28, pp. 1057-1067, 1993.
- [2] A. Zargari and T. R. Blackburn, "Modified Optical Fiber Sensor for PD Detection in High-Voltage Power Equipment", IEEE ISEI, Vol. 1, pp. 424-427, 1996.
- [3] A. Dandridge and A. D. Kersey, "Overview of Mach-Zehnder Sensor Technology and Applications", Fiber Optic and Laser Sensors VI, Proc. SPIE Vol. 985, pp. 34- 52, 1998.