

## 가정용 촉매연소 보일러 개발

김호연, 이승호, 송택용, 조원일, 오영삼, 김한섭\*, 백영순  
한국가스공사, 경동보일러\*

### Development of the Catalytic Combustion Boiler of Lower Emissions Type for Domestic Use

Ho-Yeon Kim, Seung-Ho Lee, Taek-Young Song, Won-Ihl Cho, Young-Sam Oh,  
Han-Seop Kim\*, Young-Soon Baek  
KOGAS R&D Center, Kyung-Dong Boiler Co.\*

#### 1. 서론

촉매연소기술은 최근들어 대두되고 있는 대기환경문제 및 부존자원의 에너지 이용차원에서 각광을 받고 있는 신기술로 국내외에 연구가 활발히 진행되고 있는 분야중의 하나이다. 촉매연소에 대한 연구는 1970년대 초 이후로 시작되었으며 주 연구대상은 가스터빈 연소기의 thermal NO<sub>x</sub>를 저감시키는 데 제한되어 있었다. 초기 Pfefferle등은 귀금속 촉매를 사용하여 희박연소조건에서 상당한 양의 thermal NO<sub>x</sub>를 저감시키는 데 기여를 하였다[1]. 그후 Prasad는 귀금속 촉매들의 촉매활성에 대한 특성연구를 수행하였고, 또한 Pd촉매가 천연가스의 주성분인 메탄과 CO의 산화작용에 좋은 특성을 지니고 있다는 것을 밝혔다[2]. 그리고 Lyubovsky등은 메탄의 완전산화에 대한 Pd촉매의 활성을 실험적으로 연구한 바 있다[3].

근래들어 이런 촉매기술을 통한 항공기, 자동차등의 산업용 및 가정용 연소기 등의 다양한 분야에 응용이 이루어 지고 있다. 특히, Acurex사는 촉매연소기술을 보일러에 적용하기 시작하여 그 가능성을 전망하였고[4,5], Vaillant등은 촉매의 완전연소를 구현한 안정화된 촉매보일러를 개발하여 NO<sub>x</sub>, CO의 발생량을 각각 5ppm, 0ppm 낮추는 데 성공하였다[6].

따라서, 본 연구에서는 올해 시장규모가 100만대로 예상되는 가정용 보일러 시장[7] 선점을 목표로 천연가스를 사용하는 중·고온 연소용 촉매기술을 개발하고 이를 메탈화이버 연소기를 사용하는 콘덴싱보일러에 적용하여 촉매연소특성과 주요 설계파라미터들을 토대로 기존 보일러보다 성능이 우수한 저공해형 촉매연소 보일러를 개발하였다.

## 2. 촉매제조

가정용 보일러에 적용하기 위한 촉매시스템의 기본 구성은 기존 콘덴싱보일러의 연소기에 들어가는 메탈화이버(metal fiber)를 지지체(substrate)로 하여, 담체(support)로는 Zirconia( $ZrO_2$ )와 Alumina( $Al_2O_3$ ), 촉매(catalyst)로는 귀금속인 전이금속계열의 Pd를 사용하였다. 그리고 지지체로 사용하는 메탈화이버의 주요성분은 Fe(74%), Cr(20%), Al(5%)등의 합금으로 구성되어 있다.

본 연구에서는 Pd/ $ZrO_2$ , Pd/ $Al_2O_3$ 의 두가지 촉매로 특성실험을 수행하고 연소특성을 비교·분석하였다. 여기서, Pd/ $ZrO_2$ 의 제조공정은 연소기 크기로 제한된 메탈화이버를 소성로에서 900℃로 6시간동안 소성한다. Zirconium(IV) propoxide용액(70% in propanol,  $C_{12}H_{28}O_4Zr$ ), 증류수,  $HNO_3$ (65%)용액을 혼합하여  $ZrO_2$  졸(sol)을 만든다. 그리고 이때,  $HNO_3$ 과 Zr의 질량비 2-3으로 하고 증류수와 Zr의 질량비는 4가 되도록 한다. 여기에 Zirconium oxide( $ZrO_2$ )를 졸용액에 넣고 약 50%의 졸이 되도록 증류수를 첨가하였다. 소성된 메탈화이버를 접시에 넣고 Zirconia 졸을 부여준 다음 압축공기로 메탈화이버상의 Zirconia를 고루 퍼준다. 그리고 공기중에서 24시간동안 항습에 주의하며 건조시킨다. 건조된 Zirconia가 washcoating된 메탈화이버를 800℃에서 소성한다. 그리고 난 후, Pd 촉매는 Pd 전구체(precursor)로서 Palladium(II) nitrate hydrate( $Pd(NO_3)_2 \cdot xH_2O$ )를 사용하였고, Zirconia양의 0.5-2wt%가 되도록 Pd용액을 담지한다. 마지막으로 100℃에서 약 2시간 건조한 후, 500℃에서 4시간 소성하므로 완료한다. Pd/ $Al_2O_3$  촉매의 제조는 간단히 알루미늄을 함유한 메탈화이버를 500℃로 소성하여 알루미늄상으로 제조한 후, Pd촉매를 washcoating하여 Pd/ $Al_2O_3$ 를 만든다. 여기서 사용한 Pd/ $ZrO_2$ , Pd/ $Al_2O_3$ 의 촉매활성은 Sekizawa에 의해서 순수한 Pd보다 더 효과적인 촉매활성을 갖는다고 발표된 바 있다[8].

또한, 제조된 촉매는 촉매활성 실험장치를 통하여 장기 연속실험이 수행되었으며, 실험조건은 촉매 0.1g에 대하여 메탄과 산소의 몰비를 1:2.54로 하고 반응가스 유량은 100cc/min( $GHSV=13,000hr^{-1}$ ), 반응온도 500℃와 800℃로 하였다.

## 3. 실험

촉매연소 보일러의 실험은 촉매특성과 연소특성 두가지로 수행하였다. 우선 기존 보일러에 장착된 평판형 연소기(plate type combustor)에 Pd/ $ZrO_2$ , Pd/ $Al_2O_3$ 촉매를 사용하여 두 촉매의 특성을 비교·분석하기 위한 실험과 두 촉매중 특성이 좋은 촉매를 선택해서, 기존 보일러의 화염연소 사양에 맞게 설계되어 있는 데따르는 연소부하량 부족을 극복하기 위한 목적으로 연소면적을 증가시킨 원통형 촉매연소기(cylindrical catalytic combustor)의 연소사양 및 설계인자를 결정하는 실험을 수행하였다. 그리고 추가적인 촉매의 내구성(durability)을 확인하기 위한 실험은 계속적으로 수행되어 지고 있다.

Fig. 1은 촉매특성 및 연소특성을 파악하기 위한 촉매보일러 실험장치의 개략도를 보여주고 있다. 실험장치는 크게 촉매보일러 시스템, 배가스 분석기(Gas analyzer), 연료공급 및 조절장치 그리고 PC에 의한 데이터 저장장치로 되어 있다. 여기서 보일러의 연료는 천연가스(Natural gas)를 사용하였고, 연료공급은 정압기(Regulator)를 통해서 가스압력을 200-250mmHg로 유지하도록 하였다. 가스유량계는 Sinagawa사의 W-N 모델을 사용하였으며, 가스유량은 펄스파를 카운트해서 유량을 환산하도록 Intouch S/W에 코딩되어 있다. 가스유량조절은 회전수 변환기(RPM transducer)를 사용하여 공기비제어를 하도록 되어 있고, 공연비는 가스밸브의 비례제어변 포트와 오리피스, 노즐을 사용하여 공연비를 조절하도록 하였다.

가스분석기(Gas analyzer)는 Eurotron사의 Greeline MK2를 사용하여 보일러 연통으로 나가는 배가스를 실시간으로 측정해서 RS-232포트로 컴퓨터에 전송되고 컴퓨터내에는 가스분석기와 통신할 수 있는 별도의 통신프로그램이 내장되어 있어 Intouch S/W와 링크가 되도록 코딩되어 있다. 따라서, 보일러에서 배출된 배가스성분이 모니터상의 출력뿐만 아니라 파일로의 저장이 동시에 되도록 구성되어 있다. 그리고 보일러 시스템의 냉각을 위한 물이 공급된다.

실험방법은 두 촉매 Pd/ZrO<sub>2</sub>, Pd/Al<sub>2</sub>O<sub>3</sub> 특성을 파악하기 위해 회전수변환기를 사용하여 가스유량을 조절하면서 배가스 성분을 측정하는 것과 연소사양 및 설계인자를 결정하기 위해 오리피스(orifice) 17mm, 노즐(nozzle) 4.55mm, 4.95mm와 오리피스 21mm, 노즐 5.6mm, 5.95mm를 교체해 가면서 연료가스량 및 공연비를 변화시켜 배가스 성분을 측정하여 보일러 최적의 성능을 파악하도록 하였다. 여기서, 노즐과 오리피스는 공연비의 범위를 조정하기 위해서 필요한 것이다.

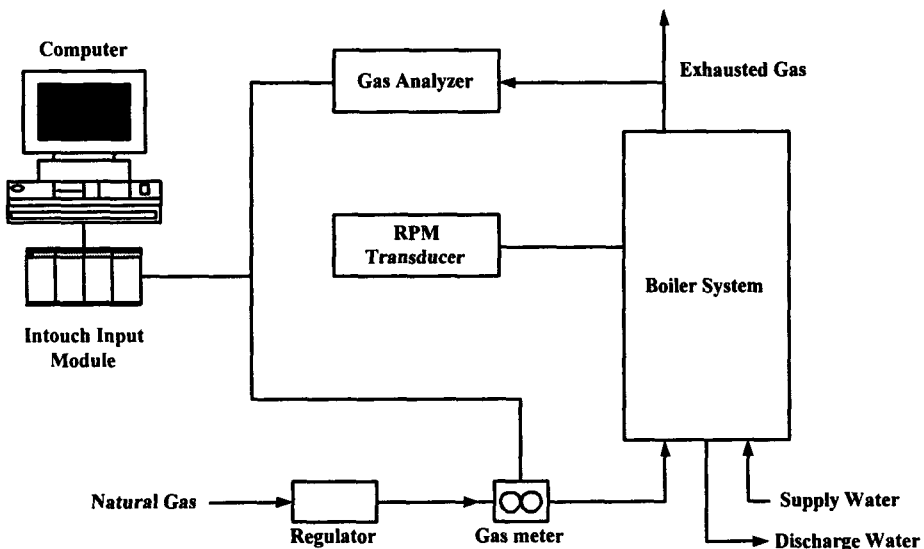


Fig. 1 Schematic of experiment apparatus on catalytically supported boiler system

#### 4. 결론

본 연구는 중·고온용 촉매개발과 더불어 그 기술을 콘덴싱 보일러에 적용함으로써 에너지 소비비중이 높은 가정용 에너지의 이용효율을 제고하고 배가스로부터 발생될 수 있는 환경오염의 주원인인 NO<sub>x</sub>나 CO를 크게 줄임으로서 환경친화적인 촉매연소 보일러를 개발하게 되었다.

Fig. 2는 Pd/Al<sub>2</sub>O<sub>3</sub>, Pd/ZrO<sub>2</sub>, 촉매의 활성화 실험결과를 보여주는 것으로, (A)는 500℃, (B)는 800℃ 반응온도에서의 연속실험결과로 a는 산화처리시, b는 환원처리시의 활성을 보여준다. 여기서, 두 촉매의 활성은 20시간내에 60%의 활성 감소를 관찰할 수 있으며, Zirconia를 사용하는 것이 비활성화 방지에 도움이 되는 것으로 나타났으나 100시간 경과후에는 거의 차이가 없다. Pd/Al<sub>2</sub>O<sub>3</sub> 촉매의 경우 환원처리시 활성이 산화처리시보다 활성이 높게 회복되는 것으로 나타났다. 그리고 Pd/ZrO<sub>2</sub> 촉매의 경우 800℃의 실험결과와는 달리 산화처리시에도 활성이 회복되는 경향을 보여주고 있다. 아직도 촉매활성부분의 내구성 및 안정성을 개선하는 데는 문제점으로 나타나고 있음을 보여준다.

Fig. 3은 alumina와 zirconia에 담지된 Pd촉매의 질량비에 따른 실험결과를 가스의 입열량에 따라 보여주고 있다. 앞서 zirconia가 비활성화 방지에 도움이 되는 것으로 나타났으나 촉매연소 특성실험에서는 CO의 발생을 증가시키면서 촉매의 활성을 불안정하게 만드는 요소로 작용하는 것으로 나타났고 alumina에 담지된 Pd촉매의 양이 증가할수록 어느 정도까지는 촉매의 활성이 좋아지는 것으로 나타났다. 여기서, Pd/Al<sub>2</sub>O<sub>3</sub>=4 촉매를 보일러 개발용 촉매로 결정하였다.

Fig. 4는 오리피스와 노즐구경을 변화시켜가면서 실험한 결과중에 가장 좋게 나타난 것으로 이때의 오리피스 구경은 21mm이로 노즐구경은 5.95mm이다. 대체적으로 CO의 발생량은 가스량이 증가하고 공연비가 증가하면 감소하는 것으로 나타났고 반대로 NO<sub>x</sub>의 발생량은 가스량이 감소하고 공연비가 증가하므로써 감소하는 것으로 나타났다. 여기서 촉매연소기의 설계기준은 공연비 1.3이상의 범위와 Specific capacity 16W/cm<sup>2</sup>이상에서 결정하는 것이 타당하다고 사료된다.

#### 4. 참고문헌

- [1] W.S. Pfefferle, R.V. Carrubba, R.M. Heck, and G.W. Roberts, "Catalytic Combustion: A New Process for Low Emissions Fuel Conversion", ASME Paper #75-WA/FU-1.
- [2] R. Prasad, L.A. Kennedy, E. Ruckentein, Catal. Rev. 26 (1984) 1.
- [3] M. Lyubovsky and L. Pfefferle, "Complete methane oxidation over Pd catalyst supported on  $\alpha$ -alumina. Influence of temperature and oxygen pressure on the catalyst activity", Catalysis Today 47, 1999, pp.29-44.

- [4] M. A. Friedman, "A Catalytic Combustion Water Tube Boiler System, Presented at Fifth Workshop on Catalytic Combustion", San Antonio, Texas, September 15-16, 1981.
- [5] E.B. Merrick, "Development of a Low-NOx Combustion for Gas-Fired Firetube Boilers", Presented at Fifth Workshop on Catalytic Combustion, San Antonio, Texas, September 15-1, 1981.
- [6] S.R. Vaillant, A.S. Gastec, "Catalytic combustion in a domestic natural gas burner, Catalysis Today 47, 1999, pp.415-420.
- [7] 유승연, "2000년 가스보일러 시장전망", 가스석유기기, 2000년, 10권, 28호, pp.47-51.
- [8] K. Sekizawa, H. Widjaja, et al. "Catalytic materials for combustion of methane", Proceedings of the 5th Korea-Japan Symposium on Catalysis, Taejon, Korea, 1995, pp.191-194.

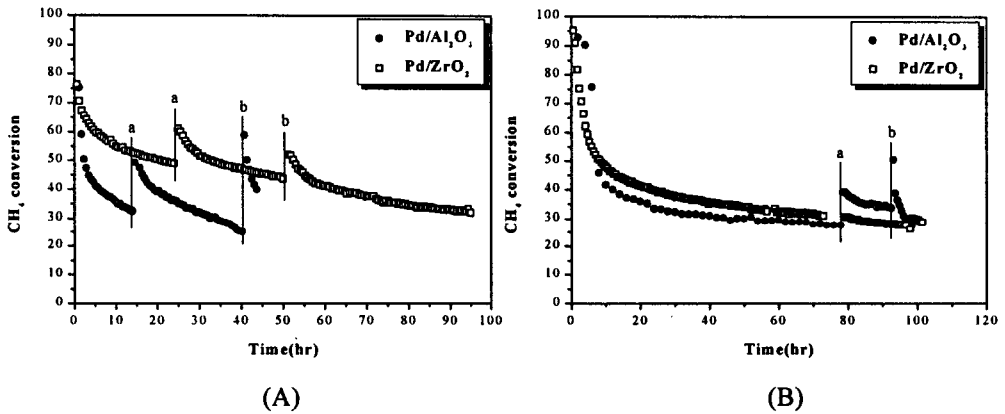


Fig. 2 CH<sub>4</sub> conversion of Pd/Al<sub>2</sub>O<sub>3</sub> & Pd/ZrO<sub>2</sub> on catalyst durability at (A):500°C & (B):800°C of reaction temperature - a:oxidation, b:reduction, GHSV=13,000hr<sup>-1</sup>

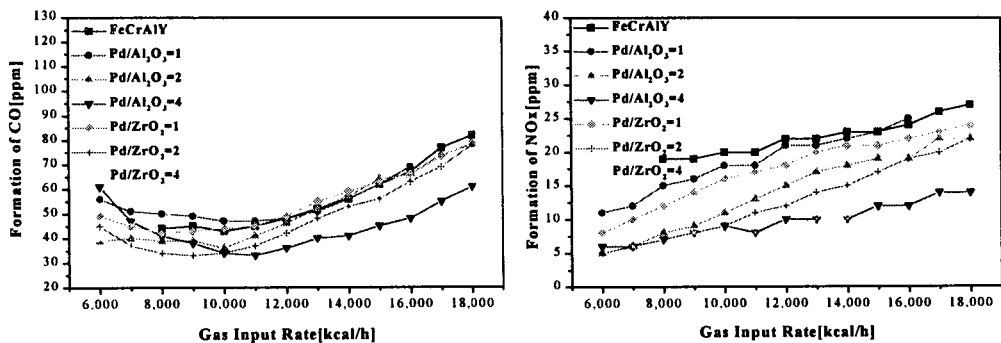
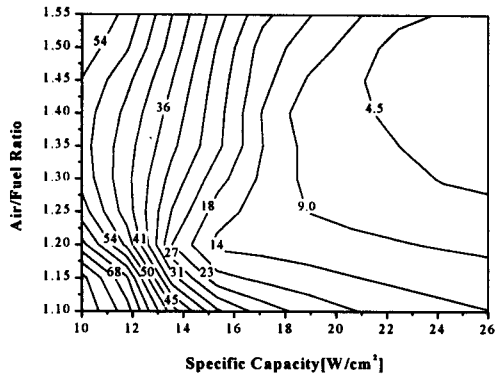
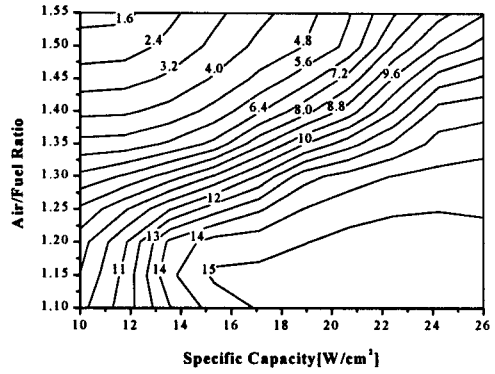


Fig. 3 Influence of Pd/Al<sub>2</sub>O<sub>3</sub> & Pd/ZrO<sub>2</sub> catalysts applied for plate type combustor with gas input rate change



(A)



(B)

Fig. 4 Contours of measured (A)CO and (B)NO<sub>x</sub> formation[ppm] of cylindrical catalytic combustor with orifice of 21mm and nozzle of 5.95mm