

The Conceptual Design and Estimate of Fault Current Limiter Using High-Tc superconducting Tape

고온 초전도선재를 이용한 사고 전류 제한 장치의 개념 설계 및 호용 평가

Seungje Lee Chanjoo Lee, Mihye Jang, Taejung Kim*, Okbae Hyun** and
Taekuk Ko

이승제, 이찬주, 장미혜, *김태중, **현옥배, 고태국

134, Shinchonding, Seodaemungu, Seoul, Korea, Applied Superconductivity Laboratory,
Yonsei University

*Sungnam, Kyungkido, Sungnam Polytechnic College

**Yusong, Taejun, Korea, Power Utilization Technology Group, Power System
Laboratory, Korea Electric Power Research Institute (KEPRI)

서울특별시 서대문구 신촌동 134 연세대학교 전기·컴퓨터공학과 초전도연구실

*경기도 성남시 성남기능대학교 생산자동화학과

**대전광역시 유성구 문지동 한국전력연구원 전력계통연구실 전기이용그룹

It is certain that the power quality will be very important at 21 century. Especially instant power shortage or power fault will occur serious problems. Accordingly stable power supplication is very technical problem. There are many way to make stable supplication as auxiliary generator, but this is long time delay complement. To solve this problem the superconducting magnetic energy storage is introduced. High Tc superconductor is more commercial.

1. 서 론

고온 초전도체가 발견된 후 십여 년이 지난 지금 고온 초전도체를 산업에 응용하기 위한 여러 가지 방법들이 시도되어 오고 있다. 여러 가지 산업 분야에서 현재 상품화를 앞두고 연구되어 오고 있다. 특별히 전력 계통 내에서는 초전도체의 무저항을 이용하여 그것의 응용이 이루어지고 있는 형편에 있다. 초전도 자기 에너지 저장장치 또한 초전도체의 특징인 무저항성을 이용하는 것이다. 전력계통의 라인에 초전도 자석을 삽입한 후 정상상태에서 초전도 자석에 큰 변화가 없이 자석을 작동시키고 계통의 전력 변화

가 발생할 경우 초전도체에 저장 되어 있는 전력을 고속으로 내어 보내거나 혹은 초전도 자석을 통해서 사고 전력을 흡수하는 형식을 통해서 계통의 전력 안정도와 신뢰도를 높이는 것이다.

2. 설계 및 모델링

현재까지 개발 되어있는 고온 초전도 선재의 최대 전류 용량을 수십 암페어에 지나지 않는다. 하지만 인덕터에 저장할수 있는 자기 에너지는 전류의 크기의 제곱에 비례한다. 따라서 저온 초전도 선재(1000A이상)에 비해서 전류 용량이 현저하게 떨어지는 고온 초저도 선재를 사용하는 경우 대용량의 에너지를 저장하는 데는 재료적인 한

계가 있다. 따라서 고온 초전도 선재를 사용하는 것은 다른 방법의 응용 분야를 설정하는 것이 현재상황에서 더 현명할 것이다. 이러한 것의 대안으로 DC REACTOR가 있다. DC REACTOR의 경우에는 대용량의 전류를 흐릴 필요가 없고, 계통에 과도한 전류가 흐를 경우 그것을 DC REACTOR를 통해서 막아 주는 역할을 하고 갑작스러운 순간 정전시 매우 빠른 속도로 전력을 순간적으로 공급할 수 있는 장점이 있다. 여기서는 이러한 것 중 전자의 것을 살펴해보도록 하겠다.

2.1 설 계

고온 초전도 SMES를 사용하는 DC REACTOR의 회로는 그림 1과 같다. 교류 전원과 부하가 연결되어 있는 일반적인 Diode Bridge를 삽입한다. 보통의 Diode Bridge 경우에는 교류 전원을 직류 전원으로 바꾸어 준다. Diode Bridge의 출력 단에 직류 전원을 연결한다.

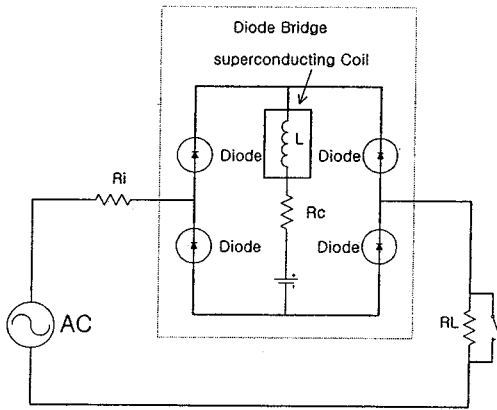


그림 1 SMES의 회로도

표 2 각각의 요소 값

Parameter	Symbol	Value
교류 전원	Vac	100V
직류 전원	Vdc	10V
내부저항	Ri	0.5 Ω
부하저항	RL	10 Ω
코일저항	Rc	0.05 Ω
Diode	D	100V
Coil Inductance	L	300mH

교류 전원에 의한 전류 REACTOR의 영향을

줄이기 위해서 Diode의 내부 저항을 최소화 시켰다. 또한 직류 전원에 의한 전력의 손실을 최소화하기 위해서 초전도 Coil을 사용하였고, 교류 전원으로서는 100Vrms로 설정하였다. 설계 요소 값들은 표 1에 나타내었다.

2.2 동작원리

DC Reactor를 사용하는 사고 전류제한기의 기본적인 동작 특성은 일반적인 Bridge회로와 동일하다. 일반적인 Bridge회로는 그림 2와 같은 Topology로 설명이 가능하다. Bridge회로의 경우 Bridge중심에 있는 등전위 면을 이용하여서 두 개의 회로를 1개의 회로에 연결하는 것이다. Bridge회로에 연결되어있는 두 개의 회로는 항상 서로 영향을 미치지 않고 저항을 통해서 독립적으로 작동을 한다. 이러한 Bridge회로에 저항 대신 비선형(Nonlinear)성이 있는 Diode나 Thyristor를 사용

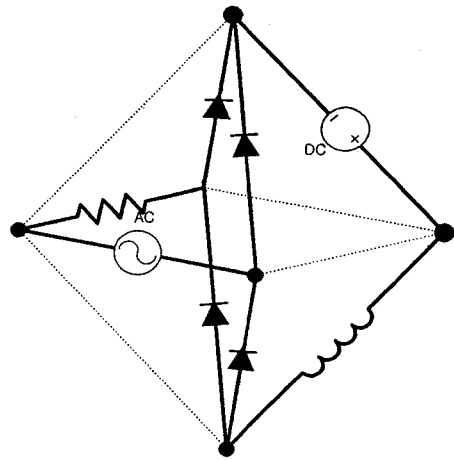


그림 2 회로의 Topology

하여 설계 목적에 적합하게 두 개의 회로를 연결할 수 있다. Bridge의 각각의 가지(4개)에 Diode를 연결하여 사용한다. 직류 전원에 의해서 모든 Diode에 순방향 Bias를 걸어서 모든 Diode가 도통하도록 한다.

정상상태 : 전력계통에 정상적 전원이 인가될 경우 Diode를 통해서 걸리는 전압은 Diode의 내부저항에 의해서 결정이 되고 그 값은 매우 적기 때문에 직류 전원에 의해서 결정되어진 극성이 변화하지 않고 여전히 모든 Diode는 순방향 Bias가 걸려 있

기 때문에 각각의 회로는 서로 독립적으로 동작한다. 따라서 직류 전원에 직렬로 연결되어있는 회로 내에서의 전력 손실은 Diode에 의한 손실과 선재에 의한 손실이다. 이것에 초전도 선재를 사용할 경우 손실을 최소화 할 수 있다. 또한 교류 전원에 의한 손실 또한 Diode를 통해서 걸리는 전압에 의해서만 소비되기 때문에 그것의 값은 매우 적다고 할 수 있다.

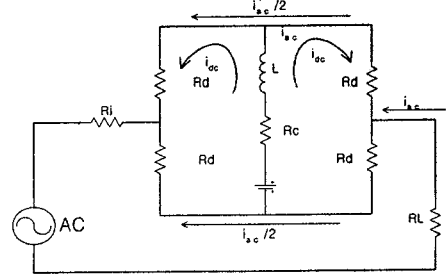


그림 3 정상 상태 등가회로

단락상태 : 전력계통에 단락사고가 발생할 경우 각각의 Diode에 걸리던 전압은 정상 상태에 비해서 수십배 증가하게 된다. 따라서 정상 상태에서 Diode에 걸리던 순방향 Bias중 2개의 쌍은 역방향 Bias가 걸리게 되고 이것에 의해서 이전까지 독립적이던 두 개의 회로는 서로 영향을 미치게 된다. 여기서 사고가 교류 전류가 직류 전원쪽으로 영향을 미치고 DC REACTOR를 통해서 사고 전류가 흐르게 된다. 여기서 사고 전류는 매우 큰 Inductor를 통과하게 되는데 Inductor의 용량이 큰 경우 시정수가 매우 크기 때문에 전류가 급격히 증가하고 못하고 서서히 증가하게 됨으로 사고가 발생하여도 초기에는 계통에 큰 영향을 미치지 못한다. 전류가 완전히 증가하지 않은 상태에서 차단기가 동작하여 전원에서부터 회로를 차단할 경우 계통을 완벽하게 보호 할 수 있다.

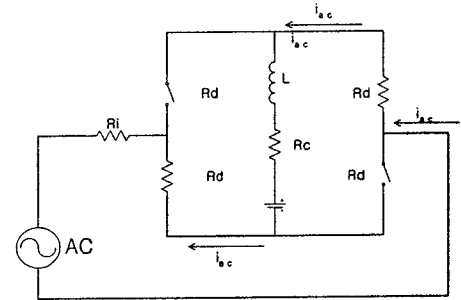


그림 4 사고 상태 등가회로

그림 4은 Bridge내에서 직류 전류(i_{dc})의 크기가 교류 전류(i_{ac})의 크기보다 클 경우이다. ($i_{dc} < i_{ac}$) Diode의 두 쌍이 역 방향으로 걸려있기 그림 4와 같이 Open Switch로 등가화 한다.

3. 모델링

그림 1의 회로는 그림 3과 그림 4와 같이 각각의 전원에 의해서 발생하는 전류의 크기를 통해서 두 개의 회로로 나누어 볼 수 있다. 그림 3은 Bridge내에서 직류 전류(i_{dc})의 크기가 교류 전류(i_{ac})의 크기보다 작은 경우이다. ($i_{dc} > i_{ac}$) 모든 Diode에 전압이 순방향으로 걸려있기 때문에 Diode를 모두 저항으로 등가화 할 수 있다. 이것을 통해서 각각의 Branch에 흐르는 전류를 식 (1)과 같이 나타낼 수 있다.

$$i = i_{dc} - i_{ac} = \frac{V_{dc}}{R_c + R_d} - \frac{V_{ac} \sin(120\pi t)}{R_L + R_i + R_d} \quad (1)$$

여기서 전류는 Inductor성분에 영향을 받지 않는다.

때문에 Diode를 모두 저항으로 등가화 할 수 있다. 이것을 통해서 각각의 Branch에 흐르는 전류를 식 (1)과 같이 나타낼 수 있다.

$$|V_{ac} \sin(120\pi)| = (R_c + 2R_d + R_i) i + L \frac{di}{dt} \quad (2)$$

여기서 전류는 Inductor성분에 영향을 받아 급격하게 증가하지 않는다.

3. 결과 및 고찰

그림1의 회로를 사고를 발생 시켜 그것을 관찰 하였다. 그림 5는 Bridge 양단에 걸리는 전압이다. 사고 전에는 전압이 거의 걸리지 않다고 사고 발생 후 약 90%정도의 전압이 걸리는 것을 볼 수 있다. 이것을 사고 제한기의 이상적이 경우를 보여주고 있다.

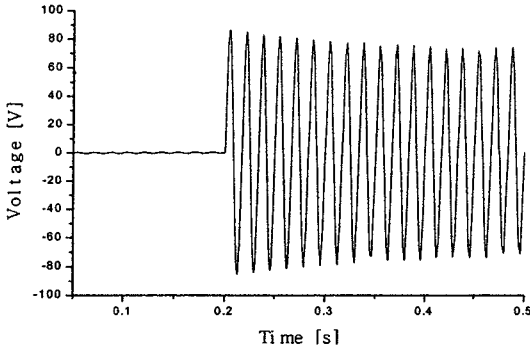


그림 5 FCL 양단에 걸리는 전압

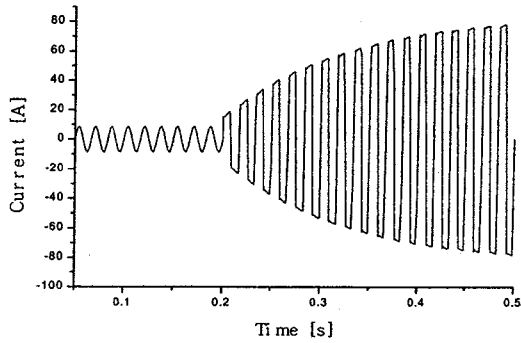


그림 6 Line 전류

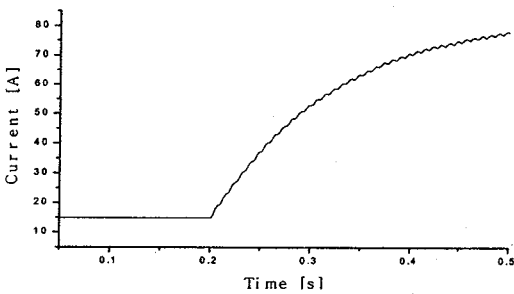


그림 7 DC Reactor 전류

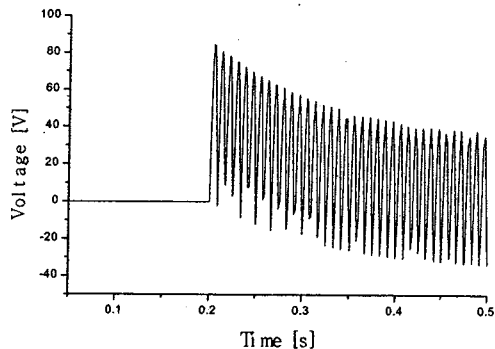


그림 8 DC Reactor 코일에 걸리는 전압

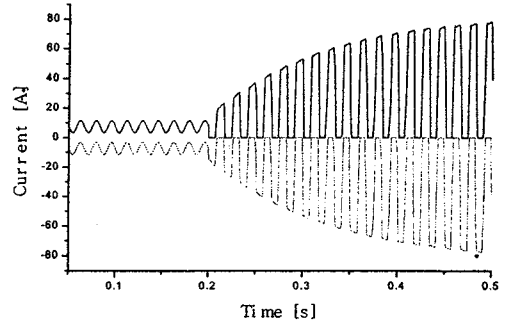


그림 9 각각의 Diode를 통해서 흐르는 전류

그림 6은 회로에 흐르는 전류를 보여 주고 있다. 사고 직후 예상 했던 것처럼 전류의 가 급격히 증가하지 않는다. 그것은 그림 7과 같이 REACTOR 코일에 전류가 급격히 증가하지 않기 때문이다. 그림8은 REACTOR에 걸리는 전압을 나타낸다. 이상적인 경우 정상상태에서 전압이 전혀 걸리지 않고 사고 발생 후 전압이 증가한다. 그림 9는 각각의 Diode로 흐르는 전류이다. 고찰한것과 같이 불 때 이러한 DC REACTOR 코일을 사용할 경우 ①직류용 고온 초전도 선재를 사용한다.② 전력 계통 자체의 전류 변화가 급격하지 않다.③ 초전도체의 상전도 전이(Quench)가 필요치 않다.④ 3상 계통 적용할 경우에도 DC Reactor 코일이 1개면 충분하다.(6개의 Diode)는 장점이 있고, 차단기의 동작이 느릴 경우 계통에 막대한 전류가 흐를 수 있다는 것과 직류 전원이 필요하다는 단점이 있다.

4. 결 론

DC REACTOR를 도입한 전류 제한기를 연구하였다. 현재 개발 되어져있는 초전도 DC 선재를 이용하여 전력 계통에 응용할 경우 이와 같은 방법을 통해 전력계통의 안정도와 사고를 막을 수 있다 또한 정상 상태에서 DC REACTOR에 저장되어 있는 에너지를 계통의 전력이 부족할 때 공급함으로써 순간정전을 막을 수 있고 이것이 병행되어 연구될문제이다.

[참 고 문 헌]

- [1] M. Yamaguchi, S. Fukui, "Performance of DC Reactor Type Fault Current Limiter Using High Temperature Superconducting Coil", IEEE transaction on ASC,