

# 유화연료의 특성에 관한 연구

정진수\* · 김종진\*\* · 이금배\*\*\*

## A Study on Characteristics of Emulsified Fuel

J. S. Jung\*, J. J. Kim\*\*, K. B. Lee\*\*\*

**Key Words:** Emulsified Fuel(유화연료), SMD(Sauter's Mean Diameter), Spray(분무), Emulsion(에멀전), Stability(안정성), Heavy Oil(중유)

### Abstract

The elementary experiment was performed to develop the emulsified fuel production system using pressure injection nozzle in this study. The stabilities and characteristics of emulsified fuel which is produced through direct spray of water via pressure injection nozzle into oil are examined. To understand performance of emulsion production, stabilities of emulsified fuel which is made by adding water to the mixed fuel of Bunker-C and 10 ~ 50 vol% of heating oil were investigated. According to volume ratios of surfactant in heating oil the stability and SMDs were measured

### 1. 서 론

에너지부존 자원이 부족한 국내에서는 2차에 걸쳐 발생한 70년대의 Oil Shock 이후부터 오늘날에 이르기까지 에너지사

용기자재의 효율향상과 대체에너지의 연료개발등에 관한 연구개발을 추진해 왔으나, 최근 도심권 등의 대기공해가 날로 심각하게 대두되면서부터 공해방지대책을 위한 연구가 다각적으로 수행되어지게 되었다. 지금까지 국내의 산업체 등지에서 주로 사용되어 오고 있던 연료의 대부분은 B-C유와 화석연료 등이 주류를 이루어 왔으며, 이러한 연료를 연소할 시에는 분진, CO, NO<sub>x</sub>, SO<sub>x</sub> 등과 같은 공해물질이 배출되어 쾌적한 환경을 오염시키는 주원인이 되어 왔다.

---

\* 공주대학교 기계공학과 대학원

\*\* 한국에너지 기술 연구소

\*\*\* 공주대학교 기계공학과

따라서 정부에서는 도심권 등의 대기 공해저감을 위한 목적으로 가스, 등유, 경유 등과 같은 고급연료로의 전환을 위해 대기환경보전법을 개정하여 강제화시키고 있는 실정에 있으며, 대기환경오염물질을 감소시키기 위한 연구와 대체연료 및 장치개발 등이 활발하게 이루어지게 되었다. 그러한 연구에서는 유화연료를 사용하는 경우 이는 연소효율이 높으며, 배출가스 중 매연 및 NO<sub>x</sub>의 농도가 동시에 저감되므로 대단히 유용한 것으로 보고되었다. 우리 나라에서는 80년대 중반부터 공해저감을 위한 연료전처리설비로서 인증되고 있다.

유화연료를 제조하는 방법에는 초음파를 이용하는 방법, 기계식믹서를 이용하는 방식, 압력분사노즐을 이용하는 방식 등등이 있다. 우리 나라의 보일러연료에 사용되고 있는 유화연료 제조장치는 기계식믹서가 가장 널리 이용되고 있으며, 초음파방식도 몇 종류가 시판되고 있다. 일본의 마에다(前田)사나 독일의 Saacke 버너사에서는 압력분사 노즐을 이용한 유화연료 장치도 실용화되어 있지만 우리나라에서는 아직 실용화되지 않고 있다.

본 연구에서는 유화연료의 제조방법중의 하나인 유압분사노즐을 이용한 유화연료제조장치의 개발을 목적으로 하여 그 기초실험을 실시하였다. 물을 유압노즐을 통해 유류에 직접 분사하여 제조한 유화연료의 안정성 및 그 특성에 관하여 검토하였다.

## 2. 실험장치 및 방법

### 2.1 실험장치

Fig.1은 실험장치의 유로계통도이다. 본 실험장치는 연료계통과 급수계통으로

설계하였다. 연료계통은 연료탱크의 연료가 급유펌프에 의해 흡입되어, 연료조절밸브에 의해 실험유량으로 조정된 후 유화연료제조를 위한 혼합기(Mixer)에 유입되고, 이 유화연료 제조기에서 제조된 유화연료는 유화연료탱크에 저장된다. 또한, 급수계통은 급수탱크에서 급수펌프에 의해 흡입된 물은 Surge Tank를 거쳐 급수유량계에서 계량된 후 유화연료제조를 위한 혼합기로 유입되도록 하였다. 이 혼합기 하류(혼합기와 유화연료저장탱크 사이)에는 유화연료의 시료채집을 위한 분지관을 설치하고, 이곳에서 시료를 채취하였다.

Fig. 2에 본 연구에 사용한 유화연료 제조를 위해 사용한 혼합기의 구조도를 나타낸다. 이 혼합기는 상부에 설치된 연료유입구를 통하여 연료가 유입되고, 상부 중앙에 설치된 물분사 노즐에서 물이 분사되어 유화연료로 된 후, 하부에 설치된 유화연료 토출구로 흘러나가게 되어 있다. 상부에 설치된 물분사 노즐로는 Danfoss사의 유압분사노즐을 사용하였다.

본 실험장치에서 연료로서 B-C유(이하 중유라함)와 경유를 사용할 수 있도록 하였으며, 중유의 사용 시에는 유동점 이상으로 중유를 가열하고, 시험목적에 따라 적정온도로 연료를 가열할 수 있는 가열장치를 연료탱크에 설치하였다. 또한 연료배관상에서도 연료의 냉각을 방지하기 위하여 열선(heat tracer)을 설치하고 보온재를 사용하여 보온을 하였다. 급유펌프는 정격용량 2.7 l/min, 최대압력 5 kgf/cm<sup>2</sup>인 것을 사용하였고, 급수펌프는 최대압력 14 kgf/cm<sup>2</sup>인 것을 사용하였다. 급수펌프 다음에는 펌프에서 발생하는 맥동현상을 최소화시키기 위하

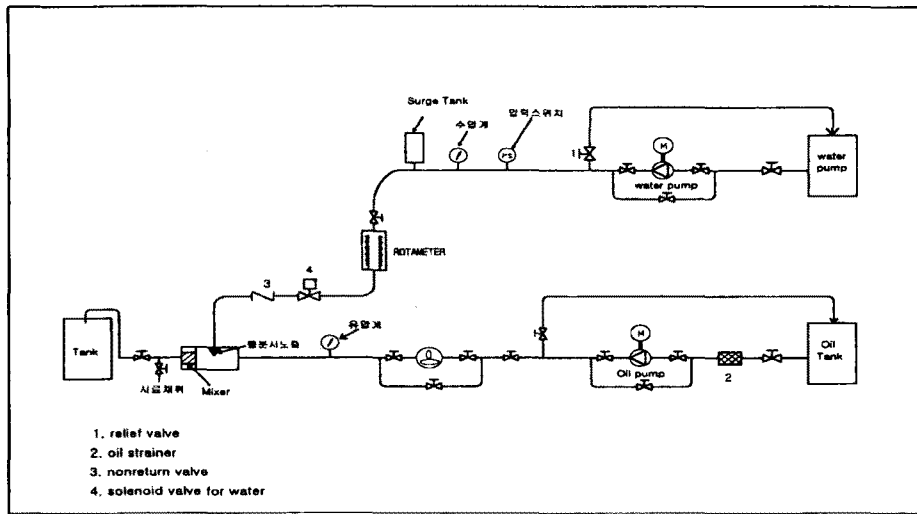


Fig. 1 Schematics of Flow System

여 0.5 l 용량의 원통형 Surge Tank를 설치하였다. 급수유량계의 후부에는 급수유량을 조정할 수 있도록 Needle Valve를 설치하여 유량을 조절할 수 있도록 하였다.

## 2.2 실험방법

본 연구에서는 유화연료를 제조하기 위하여 급수유량을 3.18 l/h로 먼저 조절을 하고, 연료유량 조절을 위한 연료조절 Valve를 조절하여, 연료유 중에 투입되

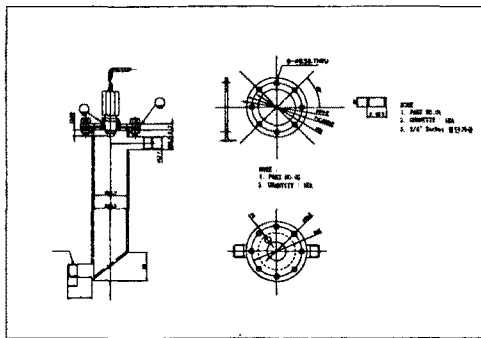


Fig. 2 Schematics of Mixer

는 물의 양이 연료의 5~20 vol%가 되도

록 하였다. 이 경우 혼합실의 압력은 0.4  $kgf/cm^2$ 로 하였으며, 물의 공급압력은 11.7  $kgf/cm^2$ 로 하였다. 경유를 사용하여 유화연료의 제조 시에는 연료가열장치를 작동하지 않았으며, 중유를 사용한 시험 시에는 연료가열장치를 사용하여 적정온도로 중유를 가열하였다. 유화연료의 안정성실험과 혼합성능 (수적의 크기측정) 실험을 위하여 경유와 중유를 사용하였다. 경유의 경우에는 유화연료의 안정성이 매우 나쁘기 때문에 계면활성제를 사용하여 경유상태에서의 유화연료의 안정성과 비교하였다. 본 연구를 위해 계면활성제로서 Span80 (sorbitan monooleate, HLB가 = 4.3, Sigma Chemical Co.)과 Tween85 (polyoxyethylene sorbiten trioleate, HLB가=11, Sigma Chemical Co.)를 중량비 3:1로 혼합하여 사용하였다. 경유의 실험시에는 계면활성제를 중량비로 0.5~2.0%범위로 혼합한 연료를 사용하였다.

중유에는 계면활성제의 역할을 하는

아스팔탄 성분이 포함되어 있고, 물과 중유의 밀도차가 적어서 계면활성제를 사용하지 않아도 유화연료의 안정성이 비교적 양호한 것으로 알려져 있다. 따라서 중유 유화연료의 연료의 시험시에는 계면활성제를 첨가하지 않았다. 또한 중유와 경유를 혼합하여 연소하는 경우의 유화연료특성을 파악하기 위하여 경유에 중유를 10~50 vol%로 혼합한 연료에 물을 첨가하여 제조한 유화연료의 안정성을 실험하였다. 안정성을 확인하는 방법으로는 시간의 경과에 따라 유화연료의 층분리(유수분리 및 유색층의 분리)를 육안관찰과 사진촬영에 의해 파악하였다. 유화연료 중의 수적크기를 측정하기 위해서 시료를 슬라이드글라스에 얇게 도포하여 현미경(Nikon Metaphot)으로 관찰하며 50배율로 사진을 촬영하였다. 또 이 사진 상의 입경크기를 측정하기 위해 동일배율로 촬영한 microscale의 사진을 표준치수로 사용하였다. 유화연료의 입경사진을 인화하여 입경의 크기를 표준자를 이용하여 육안으로 측정하였다. 본 실험에서는 유화연료중의 수적의 평균입경은 식(1)로 표시되는 SMD(Sauter's Mean Diameter)를 이용하여 나타내었다.

$$SMD = \frac{\sum N_i D_i^3}{\sum N_i D_i^2} \quad (1)$$

여기서,  $N_i$  : 입자의 수

$D_i$  : 입자의 직경 ( $\mu\text{m}$ )

### 3. 실험 결과 및 토론

Fig.3은 경유, 계면활성제를 2%첨가한 경유, 경유 90%에 중유 10%를 혼합한 연료들의 유화연료에서 층분리를 측정한

그림이다. 순수경유인 경우에는 유화연료로 제조된 후부터 급속하게 유수분리가 진행이 되어, 5분 정도가 경과하면 투입한 물의 약 90%정도가 분리되었다. 그러나 이 계면활성제를 사용한 경유의 유화연료는 비교적 완만하게 층분리가 이루어졌다. 그러나 이 계면활성제를 사용한 유화연료의 분리층은 경유만을 사용한 경우와는 달리 물과 기름이 균일하게 섞여 있었다. 이 경우의 하부층은 연료전체의 15%까지 확장되었다. 이 실험시에 물의 유입량을 10%로 하였지만, 이보다도 훨씬 많은 양의 하층이 형성되었다. 중유와 경유를 혼합한 연료를 이용한 유화연료특성을 파악하기 위한 실험에서는 경유에 10%의 중유를 혼합한 경우에는 층분리를 관찰할 수 있었다. 그러나 30%이상의 중유를 혼합한 연료의 에멀존에서는 층의 분리를 관찰할 수 없었다. 이 10%의 중유를 포함하는 에멀존의 경우에는 그 하부에 약 20%까지 층이 형성이 되었다. 이 층의 경우에도 경유만을 이용하여 제조한 에멀존의 경우와는 전혀 다른 형태의 층이 관찰되었다. 경유의 경우에는 하부층이 거의 대

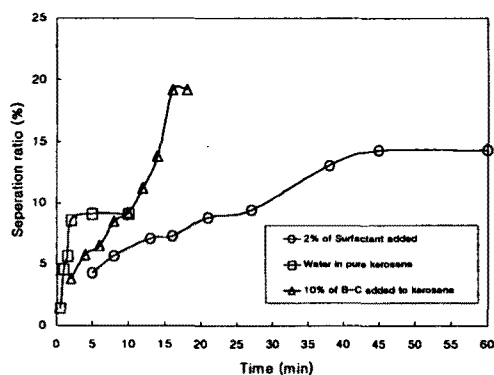


Fig. 3 Changes of Separation with time

부분 물로 구성이 되지만, 10% 중유를

포함한 에멀존의 하부층은 물과 기름이 비교적 양호하게 혼합되어 있었으며, 두 층의 비중값은 각각 0.836와 0.884로 나타났다.

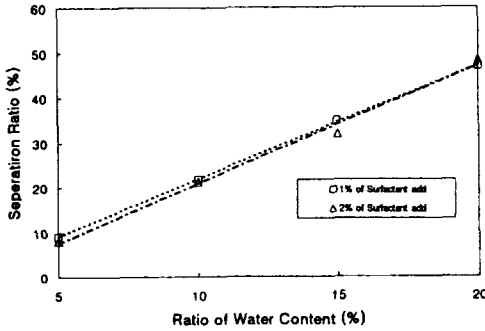
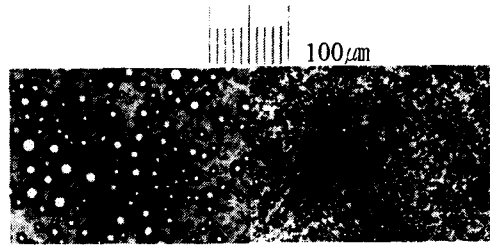


Fig. 4 Separation Ratio .vs. Ratio of Water Content

Fig. 4는 계면활성제를 1%, 2% 첨가한 경유에 물의 혼합율을 5~20%까지 변화시켜서 층분리를 관찰한 결과이다. 이 그림에서 물의 혼합비율에 따라 유화연료 하부의 층은 거의 직선적으로 증대되었다. 그 하부층도 전술한 바와 같이 연료와 물이 비교적 균일하게 섞여있기 때문에 투입된 물의 양보다도 2~3배 많은 양으로 형성되었다. 경유에 계면활성제를 0.5%, 1%, 2%를 첨가하여 제조한 유화연료의 안정성을 확인한 결과 계면활성제를 1%이상 첨가하여 주었을 경우 유화연료의 제조 후 2시간 이후에는 거의 변화가 없었다.

Fig.5는 2%의 계면활성제를 혼합한 경유에 물의 첨가량을 10%로 하여 제조한 유화연료와 증유의 예열온도를 80℃로 가열하여 물을 10% 첨가한 유화연료의 사진을 나타낸다. 이 사진에서 2%의 계면활성제를 혼합한 경유에 물의 첨가량을 10%로 하여 제조한 유화연료의 입경은 1~8 $\mu$ m이고 SMD는 4.7 $\mu$ m이며, 증유의 예열온도를 80℃로 가열하여 물을



(a) 증유 fuel heated at 80℃ (SMD 19.3 $\mu$ m) (b) 2% of surfactant added (SMD 4.7 $\mu$ m)

Fig. 5 Microscopic photos of two emulsified fuels

10% 첨가한 유화연료의 입경은 1~30 $\mu$ m의 범위로서 SMD는 19.3 $\mu$ m로 나타났다.

Fig.6은 경유와 경유에 증유를 10%, 30%, 50% 혼합한 연료에 10%의 물을 첨가하여 제조한 유화연료의 SMD측정 결과를 나타낸다. 순수경유만을 이용하여 제조한 유화연료의 SMD는 11.9 $\mu$ m 정도이었다. 그러나 Fig.5에 나타낸 2%계면활성제를 첨가한 경유를 이용하여 제조한 유화연료의 SMD는 4.7 $\mu$ m이었다. 또 증유의 혼합비율이 증대될수록 SMD는 증가되었다. 이것은 증유의 혼합율이 높을수록 연료의 점도가 증가되고 밀도도 커져서 유화연료의 제조를 위해 물을 분사할 때에 미립화가 잘 이루어지지 않

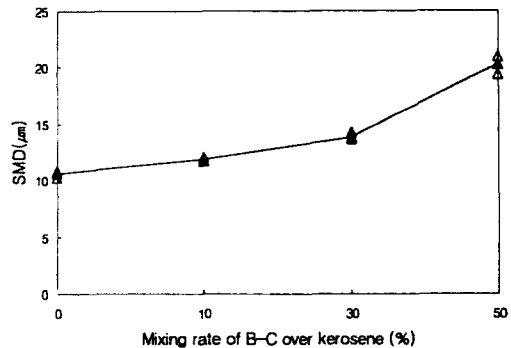


Fig. 6 SMD .vs. Mixing rate of B-C over Kerosene

기 때문으로 판단된다.

Fig.7은 순수중유의 예열온도를 60℃와 80℃로 가열하여 물을 분사하여 제조한 유화연료의 SMD 측정결과를 나타낸다. 물의 혼합비율을 5%, 10%, 15%로 증가될수록 SMD가 크게 나타났다. 또한 예열온도가 높은 경우인 80℃일 때가 SMD가 작게 나타났다. 예열온도가 높은 경우에 중유의 점도가 낮아져서 유화연료제조를 위해 물을 분사할 때 미립화가 더 잘 이루어지는 것을 알 수 있었다. 따라서 유화연료의 성능을 향상시키기 위해서는 중유의 가열온도를 더욱 높게 유지하고 물을 분사할 필요가 있음을 알 수 있다. 또 Fig.7에서 물의 분사량이 많을수록 SMD가 약간 증가하였다.

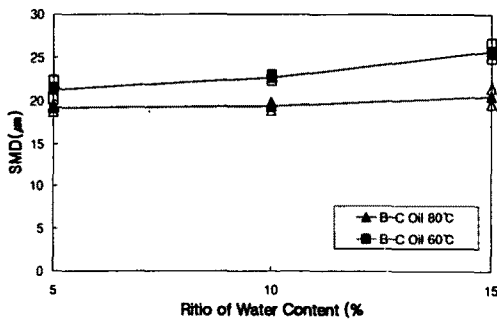


Fig.7 SMD .vs. Preheating Temperature

#### 4. 결론

(1) 경유를 이용하여 유화연료를 제조하는 경우에는 유수분리가 매우 신속하게 이루어지기 때문에 계면활성제를 첨가하는 것이 바람직하며, 계면활성제를 첨가하지 않는 경우에는 연료가 배관 중에서 정체하지 않도록 하고 가능한 한 버너 가까이에서 유화연료를 제조할 필요가 있다.

(2) 계면활성제를 첨가한 경유로 제조

된 유화연료중의 수적의 SMD는 4.7μm로 작게 측정되었지만, 경유만의 SMD는 11.9μm로 비교적 크게 나타났다. 계면활성제가 SMD의 감소를 위해서도 매우 효과적임을 알 수 있었다.

(3) 경유에 중유를 30% 이상 혼합하여 제조한 혼합연료를 이용하여 제조한 유화연료는 비교적 안정되어 층분리가 관측되지 않았다. 그러나 중유의 혼합비율이 증가할수록 유화연료 중 수적의 SMD는 증가하였다.

(4) 순수중유를 유화연료로 제조할 경우에는 중유를 예열하여 연료의 점도가 낮게 하여 물을 분사할 경우 수적의 SMD가 작게 나타났다. 또한 물의 첨가율이 증가할수록 수적의 SMD도 증대되었다.

#### 참고문헌

- (1) 김종진 외, 1992, "션에멀존 대기공해방지기의 연료자동조절장치의 개발연구", 한국에너지기술연구소
- (2) 노수영, 1999, "시설원예용 저공해연소장치의 특성평가"
- (3) 김종진, 이창룡, 1987. 6월호, "에멀전 연료의 사용효과분석", 에너지관리, pp.69~74.
- (4) 조홍근, 1986, "에멀전연료", 보일러 회보-11호, pp.49~55.
- (5) 水谷辛夫, 多木昭雄, "水乳化燃料噴霧の燃料・排出特性と燃燒機構(第1報, エマルジョン性質と燃燒・排出特性)", 日本機械學會論文集(B編), 47卷 424号, pp. 2379-2385, 1981.