



아스팔트 콘크리트 포장구조체의 내부처짐에 의한 물성추정 및 주행속도에 따른 거동분석

(Evaluation of Flexible Pavement Layer Properties Using the Depth Deflections and Flexible Pavement Behavior under Various Vehicle Speed)

최준성* · 김수일** · 유지형***

1. 서론

최근에 포장도로의 역학적 상태를 평가하는 방법으로 비파괴 시험이 많이 사용되고 있으며 이 중에서 비파괴 시험의 일종인 FWD(Falling Weight Deflectometer)가 많이 이용되고 있다. FWD시험은 포장구조체 표면에 하중을 가하고 포장구조체 물성을 추정하는 방법으로, 공용중인 도로에서 차량을 통제시킨후 시험을 실시해야 하는 제한이 있다. 그러므로 실제 주행하중 통과시 아스팔트 콘크리트 포장구조체의 물성을 추정하여 잔존수명 예측 및 이동하중에 대한 포장체 거동을 분석하는 경우에는 FWD와 같이 표면처짐으로부터 아스팔트 콘크리트 포장구조체 각 층의 물성을 추정하는 방법의 사용이 곤란하다. 이런 경우에 MDD (Multi-Depth Deflectometer)를 통해 얻어진 깊이별 처짐을 사용하여 아스팔트 콘크리트 포장구조체 각 층의 물성을 역산 추정하고자 본 연구에서는 다층 탄성이론의 반복적인 역산을 통하여 깊이별 처짐으로부터 아스팔트 콘크리트 포장구조체 각 층의 물성을 추정할 수 있는 역산반복기법을 개발한 후 이를 수치검증한다.

기존의 설계나 해석과정에서 포장구조체의 해석범위와 중차량의 주행속도에 따라 포장체의 거동이 매우 달라질 수 있다. 최근에는 이러한 한계를 극복하기 위하여 수치해석 방법이 많이 사용되고 있으나 이동하중의 주행속도에 따른 동적특성의 현장시험에 의한 검증이 이루어지고 있지 않다. 본 연구에서는 포장체 내부거동인 깊이별 처짐의 주행속도에 따른 영향을 살펴보고 이동하중의 주행속도에 따른 동적특성을 측정하기 위한 현장시험으로서 깊이별 처짐장비의 적용성을 고찰한다.

2. 깊이별 처짐곡선을 이용한 포장구조체의 물성추정

주행하중으로 아스팔트 콘크리트 포장구조체의 상태를 평가하기 위해서는 속도계를 사용하여 표면

* 정회원, 한국도로공사 도로연구소 위촉연구원(☎ 2230-4851)

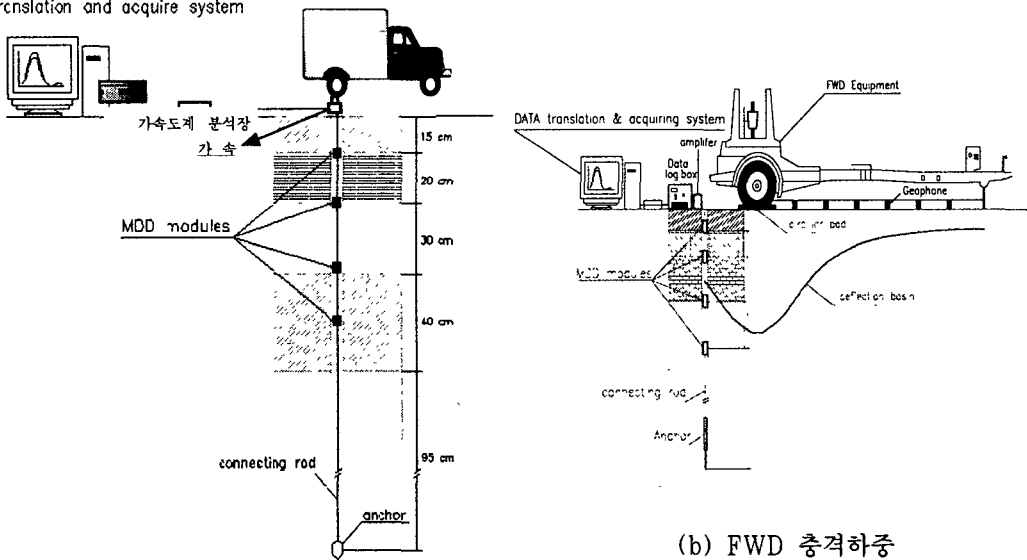
** 정회원, 연세대학교 토목공학과 교수(☎ 361-2800)

*** 정회원, 경일대학교 토목공학과 부교수(☎ 053-850-7227)

처짐을 측정할 수 없기 때문에 직접적으로 포장구조체의 내부거동인 깊이별 처짐을 측정할 수 있는 측정장비 MDD 를 이용한다. MDD 시험은 시험하중의 재하로 인하여 발생하는 일련의 아스팔트 콘크리트 포장구조체 깊이별 처짐을 측정하기 위한 것으로, FWD시험으로부터 추정된 물성의 검증에 사용된 바 있다.(최준성의 3인, 1998)(최준성의 5인, 1998) 본 연구에서는 그림 1에서와 같이 측정된 깊이별 처짐값을 역해석 입력값으로 사용하여 아스팔트 콘크리트 포장구조체의 구조적 상태를 평가하고자 한다. 깊이별 처짐은 일정한 시험하중하에서 포장구조체 각 층의 물성과 두께에 의존한다. 본 연구에서는 각 층의 두께를 설계단면의 기지의 값으로 가정하여 물성만을 역산 추정한다.

본 연구에서는 MDD 깊이별 처짐을 이용한 역해석 알고리즘으로 초기값의 영향을 비교적 적게 받는다고 판단되는 Newton-Raphson법을 이용한 다층 탄성이론의 BALMAT 역해석 프로그램을 수정하여 개발하였다.(김수일의 2인, 1998) 수치검증은 국내에서 실제로 사용하고 있는 경부 고속도로 및 영동 고속도로 4층 아스팔트 콘크리트 포장구조체를 수치모델로 선정하고 수치모델에 대한 이론적 깊이별 처짐 곡선을 실측 깊이별

Data translation and acquire system



(b) FWD 충격하중

그림 1. 재하하중 및 MDD의 조합설치 개요도

처짐 곡선으로 간주하여, 본 연구의 역해석 프로그램에 의해 추정된 탄성계수를 수치 모델 본래의 탄성계수와 비교하였다. 또한 MDD 현장시험시 MDD 모듈이 여러 가지 요인에 의해 계측이 어려운 경우에는 물성이

비슷한 층들을 하나로 묶어서 해석해야만 하는 경우가 생길 수 있다. 국내 고속도로의 아스팔트 포장에서는 대부분의 기층을 아스팔트 안정처리기층으로 사용하고 있으며 탄성계수의 크기가 표층의 그것과 거의 비슷하다. 이러한 조건을 감안하여 미국에서는 표층과 안정처리기층을 등가의 단일 아스팔트층으로 묶어서 해석하고 있는 추세이다. 본 연구에서도 3층 포장구조체 탄성계수 추정을 위한



역해석에서 이러한 추세를 반영하여 기층이 아스팔트 안정처리기층인 경우는 표층과 기층을 하나의 아스팔트층으로 해석후 비교하였다. 표 1의 수치검증 결과를 살펴보면, 가상암반층을 고려한 MDD 역해석 결과, 표층 상단에서 가상암반층까지의 깊이는 4.5~5.8m 정도로 산정되었으며 실제 탄성계수와 역산탄성계수 사이의 오차는 3층의 경우 최대 0.038%, 4층의 경우 최대 0.114%로 신뢰성 있는 결과를 얻을 수 있었다.

표 1 깊이별처짐을 이용한 역해석과정의 수치검증 결과

구분	층	두께(cm)	실제탄성계수(kg/cm ²)	역산탄성계수(kg/cm ²)	오차(%)
3층 (영동 고속도로)	아스팔트층	30.0	21000	21008	-0.038
	보조기층	30.0	1300	1300	0.000
	노상	397.7	780	780	0.000
	표층상단에서 가상암반층까지의 깊이 (cm)				458
3층 (경부 고속도로)	아스팔트층	35.0	38000	38399	0.003
	보조기층	45.0	2000	2000	0.000
	노상	497.3	1250	1250	0.000
	표층상단에서 가상암반층까지의 깊이 (cm)				578
4층 (영동 고속도로)	아스팔트층	15.0	21000	20997	0.014
	안정처리기층	15.0	19000	19004	-0.021
	보조기층	30.0	1300	1300	0.000
	노상	397.5	780	780	0.000
	표층상단에서 가상암반층까지의 깊이 (cm)				458
4층 (경부 고속도로)	아스팔트층	10.0	38000	38415	-0.039
	안정처리기층	25.0	34200	34239	-0.114
	보조기층	45.0	2000	1998	0.100
	노상	496.9	1250	1250	0.000
	표층상단에서 가상암반층까지의 깊이 (cm)				577



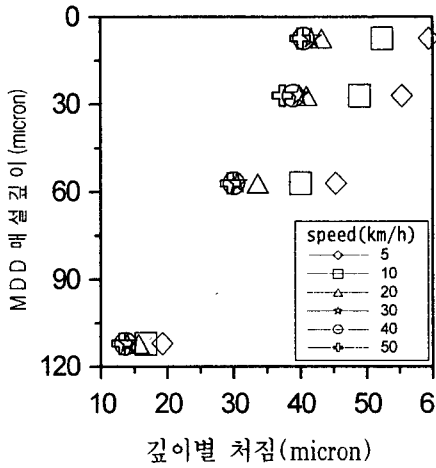
3. 주행속도에 따른 MDD 내부처짐 비교

주행하중속도에 의해 유발되는 동적영향은 포장구조체의 파손의 중요한 요인이 된다. 그러므로 주행하중의 동적특성과 포장체 거동특성은 포장체 파손정도의 예측과 파손방지를 위하여 고려되어야 한다. 정하중과 동하중의 차이를 규명하는 것은 대부분 도로설계나 해석에 정하중 개념을 사용하기 때문에 이러한 가정이 안전측인가를 판단하는 중요한 요인이 될 수 있다. 그러므로 축종류에 따른 주행속도별 동하중과 정하중의 차이를 설계나 해석의 정확성을 위해서 추후 연구되어야 할 것이다. 본 연구에서는 포장체 내부거동인 깊이별처짐의 주행속도에 따른 영향을 살펴보고 깊이별 처짐장비의 적용성을 고찰하고자 한다. 본 연구에서는 건설중인 수도권 외곽순환고속도로중 김포구간을 시험구간으로 선정하고, 시험에 사용된 트럭하중은 정적 축중계로 측정된 단축 8.2ton을 사용하였다. 주행속도는 포장체에 가장 큰 영향을 미치는 범위인 5, 10, 20, 30, 40, 50km/h으로 표 1과 같이 각 2회씩 시행하였다.

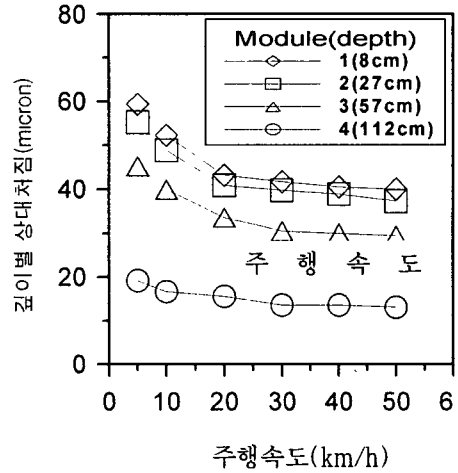
표 2와 그림 2를 살펴보면 주행속도가 증가함에 따라 깊이별 처짐이 감소하는 경향을 보임을 알 수 있다. 주행속도가 증가함에 따라 포장구조체에 가해지는 동하중은 증가한다고 알려져 있다.(Sebaaly and Tabatabaee, 1993)(한국건설기술연구원, 1997). 본 연구에서 포장체에 가해지는 하중이 증가함에도 불구하고 내부처짐이 작게 측정되고 있는 것은 일시적으로 포장구조체 물성 자체가 구속압의 증가로 인하여 증가되기 때문으로 사료된다. 주행속도에 따른 포장구조체의 공용성 평가기준이 되는 내부거동에 관한 추후 연구를 통해 각 교통조건에 따른 구간별 제한속도와 합리적 단면설계를 제시할 수 있을 것이다.

표 2 실측 MDD 깊이별 처짐과 역산물성에 의한 이론 깊이별 처짐

		FWD 표면처짐 (micron)																		앵커처짐			
offset distance(cm)		0			30			60			90			120			150			180			
		74.2			55.1			45.1			35.1			27.6			22.1			17.5			21.9
No.modules		깊이별 상대처짐 (micron)																					
하중형태		주행차량 동적하중(실측처짐)																		FWD 동적하중			
주행속도 (km/h)		5			10			20			30			40			50			이론처짐			
실험회수		1	2	평균	1	2	평균	1	2	평균	1	2	평균	1	2	평균	1	2	평균				
1 (8cm)		59.4	-	59.4	48.6	56.1	52.3	46.0	40.3	43.2	42.0	41.4	41.7	-	40.5	40.5	39.6	40.3	40.0	46.0			
2 (27cm)		55.3	-	55.3	43.3	54.4	48.9	45.1	36.1	40.9	38.7	39.5	39.8	-	38.9	38.9	37.5	37.1	37.3	41.2			
3 (57cm)		45.3	-	45.3	41.4	39.0	40.0	35.9	31.3	33.6	30.7	30.2	30.5	-	30.0	30.0	29.6	29.4	29.5	30.1			
4 (112cm)		19.2	-	19.2	15.5	17.9	16.7	19.7	11.4	15.6	17.1	10.0	13.9	-	13.6	13.6	14.6	11.6	13.1	14.6			



(a) 주행속도에 따른 깊이별 상대처짐



(b) MDD 위치에 따른 주행속도별 MDD 깊이별 상대처짐

그림 2 주행하중에 의한 MDD깊이별 상대처짐

주행하중의 동적특성을 규명하는 또 다른 방법은 주행속도에 따라 측정된 깊이별 처짐을 역해석된 물성으로부터 계산된 이론치와 비교하는 것이다.

이를 위하여 FWD 시험을 실시한 후 기존의 역해석 프로그램인 BALMAT 을 수행하였다. 역산된 물성을 이용하여 정해석 프로그램인 KENLAYER 로부터 이론적 깊이별 처짐을 산정하였다.(Hyung,1993) 그림 3에서 보듯이 깊이별 처짐차는 주행속도에 큰 영향을 받으므로 주행하중의 속도에 의한 동적특성이 뚜렷하게 나타남을 알 수 있다.

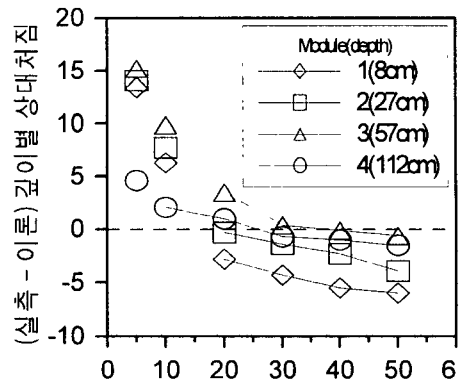


그림 3 주행속도변화에 따른 실측 및 이론 깊이별 상대처짐

4. 결 론

본 연구에서는 FWD 하중과 주행하중으로 인한 Multi-Depth Deflectometer(MDD) 의 깊이별 처짐자료로부터 아스팔트 콘크리트 포장구조체 각 층의 탄성계수를 역산하는 기법을 개발하고 수치검증하였다. 또한, 포장체 내부거동인 깊이별처짐의 주행속도에 따른 영향과 이동하중하에서의 포장구조체 거동평가를 위한 깊이별 처짐장비의 적용성을 고찰하였다. 연구결과 다음과 같은 결론을 얻었다.

1. MDD로부터 측정된 깊이별 처짐을 이용하여 가상압반층을 고려한 역해석시 실제탄성계수와 역산탄성계수 사이의 오차는 본 연구에서 검증한 수치 모델에 대해 3층의 경우 최대 0.038%, 4층의 경우 최대 0.114%로 신뢰성있는 결과를 얻었다.



2. 주행하중을 재하하중으로 주행속도에 따라 측정된 깊이별 치짐을 분석한 결과 주행속도가 증가함에 따라 깊이별 치짐이 감소하였고, 역해석 물성으로 계산된 이론 깊이별 치짐과의 차이를 살펴보면 주행속도에 따른 주행하중의 동적특성이 뚜렷하게 나타남을 알 수 있었다.

참고문헌

1. Huang, Y.H., Pavement Analysis and Design, Prentice-Hall Inc., 1993
2. Sebaaly. P.E., Tabatabaee, N., "Influence of Vehicle Speed on Dynamic Loads and Pavement Respond," TRR 1410, TRB, National Research Council, Washington, D. C., 1993, pp.107-114.
3. 김수일, 최준성, 이양구, "아스팔트 콘크리트 포장구조체의 물성추정을 위한 FWD 시험결과와 최적 역산기법 개발", 대한토목학회논문집, 제 18권 제 3-1호, 대한토목학회, 1998, pp 41-52
4. 최준성, 이승훈, 김수일, 유지형, "FWD의 동적특성을 고려한 아스팔트 콘크리트 포장구조체의 물성 추정에 관한 연구 I: 역해석기법 개발", 대한토목학회논문집, 제 18권, 제 3-5호, 대한토목학회, 1998, pp. 623-634
5. 최준성, 이승훈, 김수일, 유지형, 옥창권, 이광호, "FWD의 동적특성을 고려한 아스팔트 콘크리트 포장구조체의 물성추정에 관한 연구 II: 현장시험을 통한 검증", 대한토목학회논문집, 제 18권, 제 3-6호, 대한토목학회, 1998, pp. 811-821
6. 한국건설기술연구원, "수도권 도로 교통정보·관리체계 구축 기본설계 및 평가연구 기술보고서/검지기 성능 평가편", 건설교통부, 1997.12